

形名	LEDP85012R LEDP85014R
適合ランプ(別売)	LEDユニット フラット形(GX53口金) LDF8L(N)-H-GX53/D700まで
推奨ランプ(別売)	LEDユニット フラット形(GX53口金) LDF4L-HGX/C7/5/2

このたびは東芝LED照明器具をお買い上げいただきまして、まことにありがとうございました。

- この商品を安全に正しく使用していただくために、お使いになる前にこの取扱説明書をよくお読みになり十分に理解してください。

■安全上のご注意 必ずお守りください

お使いになる人や他の人への危害、財産の損害を防ぐために、お守りいただくことを説明しています。

「表示の説明」は、誤った取り扱いをしたときに生じる危害・損害の程度の区分を説明し、「図記号の説明」は、図記号の意味を示しています。

工事店様へ

- ・ライティングレール®が天井に工事されていればそのまま取り付けられます。
- ・配線器具等の電気工事に関しては、電気工事の有資格者による施工が義務付けられています。
- ・工事終了後、この取扱説明書を必ずお客様へお渡しください。

お客様へ

- ・お読みになった後は、お使いになるかたがいつでも見られるところに必ず保管してください。
- ・天井にライティングレール®がついていない場合は電気工事店に取り付けを依頼してください。

図記号の説明

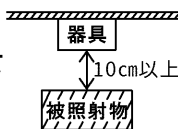
	中の絵と近くで、してはいけないこと(禁止)を示します。
	中の絵と近くで、しなければならないこと(指示)を示します。



警告

「死亡または重傷を負う可能性がある内容」を示します。

<ul style="list-style-type: none"> ● 次の場所での取り付け、使用はしない(屋内専用) (落下によるけが・感電・火災などの原因) ・薄い、または強度が不十分な天井面 ・暖房器具、ガス器具などの真上付近の温度の高い場所 (使用可能温度は、5°C~35°Cの範囲) ・屋外・浴室などの湿気が多い場所 ・振動の激しい場所や、器具に衝撃の加わる場所 ・風や直射日光の常にあたる場所 ・天井から滴り落ちる水滴が集中する場所 (変形・変色の原因) ・酸、アルカリ、硫黄などの腐食性雰囲気のある場所や溶液の発散する場所、オイルミストが発生する場所、温泉地など (硫黄成分によるサビや、変色・変質の原因) 	<p>禁止</p>	<ul style="list-style-type: none"> ● 器具・ランプに直接水をかけて洗わない (器具の破損・落下・感電などの原因) ● ランプに直接水をかけたり、器具のすき間などに針金などを差し込まない (ランプの破損による、けが・感電・火災の原因) ● ランプ交換は、取説に表示されているランプの種類、ワット(W)数の適合ランプを使用する (変形・変色・火災の原因) ● 調光器と組み合わせて使用する場合、調光対応のランプを使用する (発煙・短寿命の原因) 	<p>禁止</p> <p>指示</p>
<ul style="list-style-type: none"> ● 作業をするときは、電源(ブレーカー)を切る (感電の原因) ● 器具の取り付け・取りはずし方法は、取扱説明書に従う (落下・感電・火災の原因) ● 器具を取り付けるときは、ランプをはずす (感電の原因) ● 器具は確実に取り付ける (落下・感電・火災の原因) ● 交流100Vで使用する (過熱による火災の原因) ● 器具と被照射物との距離は10cm以上離して使用する (近すぎると被照射物の変色・変形・火災の原因) 	<p>指示</p>	<ul style="list-style-type: none"> ● 絶縁体にナイフなどで傷を付けたり、傷が付いた状態で通電しない (絶縁破壊による電線の焼損の原因) ● 紙や布などを器具にかぶせたり、器具の近くに置いたりしない (火災などの原因) ● 蛍光ランプ(EFF形)を使用しない (やけど・変質の原因) ● 器具を分解・改造・修理・部品変更しない (火災・感電・落下の原因) 	<p>禁止</p> <p>分解禁止</p>



注意

「軽傷を負うことや、家屋・家財などの損害が発生する可能性がある内容」を示します。

<ul style="list-style-type: none"> ● ランプ交換などでグローブやランプをはずした後、再度取り付ける場合は、取扱説明書に従う (部品落下の原因) ● 点灯中・消灯直後は、ランプや器具を触らない (やけどの原因) 	<p>指示</p> <p>接触禁止</p>	<ul style="list-style-type: none"> ● ランプ交換やお手入れのときは、電源を切る (感電の原因) ● 1年に1回の「安全チェックシート」による自主点検、および3年に1回の工事店などの専門家による点検を実施する (点検せずに長期間使い続けると、まれに発煙・発火・感電の原因) ◎「安全チェックシート」は、当社のホームページに掲載しています。 	<p>指示</p>
--	--------------------------	---	-----------

■各部のなまえ・器具の取り付けかた

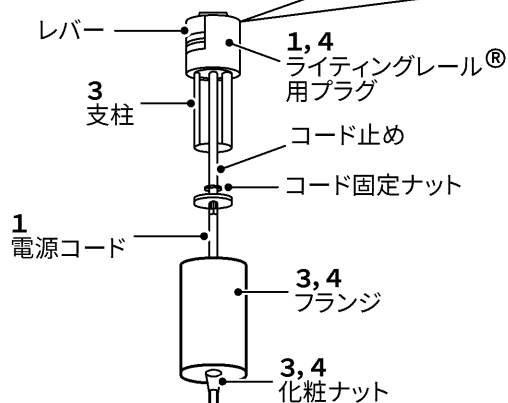
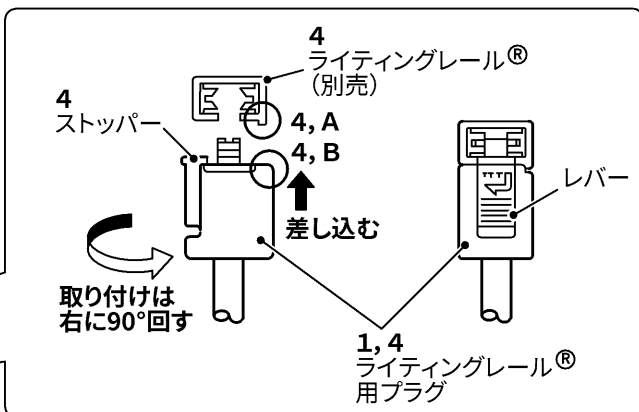
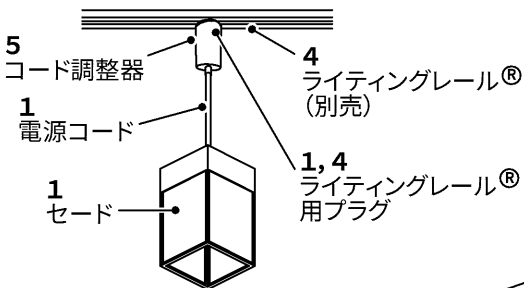
※器具取り付けの際は必ず電源を切ってください。

ライティングレール[®] 取付専用器具

屋内用

この取扱説明書は同種類の器具と共通になっているため、お買い上げの器具とイラストが異なる場合があります。
この製品のセードは天然素材を使用していますので、製品により色や模様にはバラツキがあります。

この器具は東芝ライティングレール[®] 取付専用器具です。



1 電源コードをまっすぐに伸ばしてからライティングレール[®] 用プラグをセードの下側から通す

2 ペンダントキャップがセードの取り付け穴に入っていることを確認する

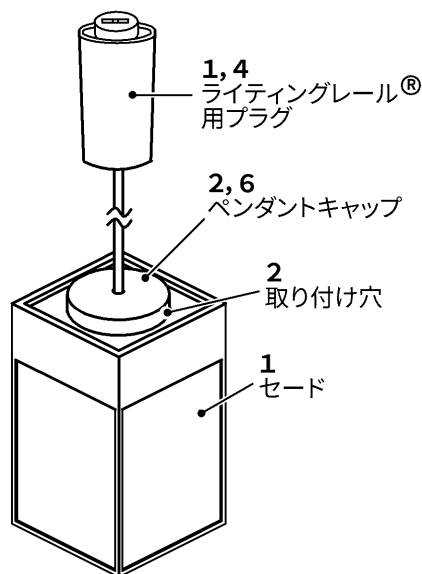
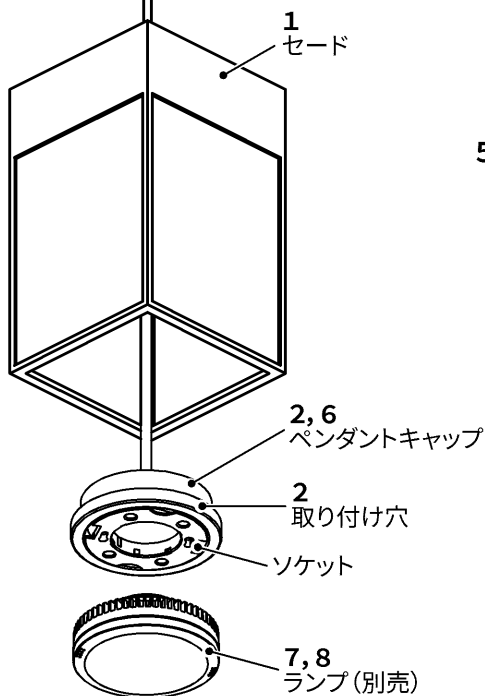
3 化粧ナットをゆるめ、化粧ナットとフランジを支柱からははずす

4 ライティングレール[®]ヘライティングレール[®]用プラグを取り付ける

※化粧ナットとフランジを手で持ちながら取り付けてください。
注) A・Bの凸凹を合わせてライティングレール[®]用プラグをライティングレール[®]へ差し込み、プラグを右に90°回して取り付けてください。この時ストッパーがライティングレール[®]に確実にハマっていることを確認してください。

5 器具高さを調整する

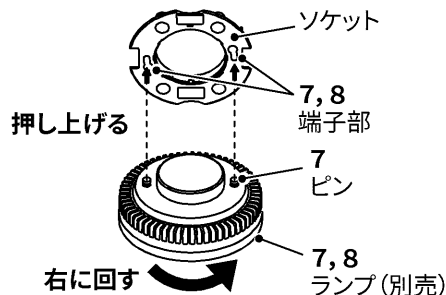
P3. ■コードの調整方法の手順で行なってください。



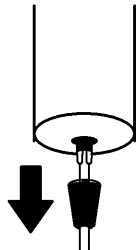
■ 器具の取り付けかた・コードの調整方法

ランプは確実に取り付けること

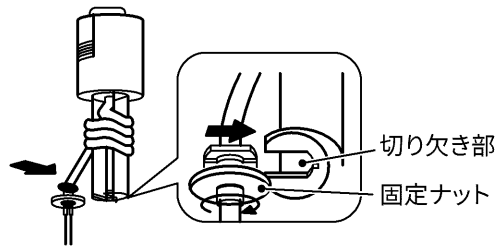
- 6 ランプの取り付けは、ペンダントキャップを持って行う
- 7 ソケット端子部とランプのピンの位置を合わせるようにランプを押し上げる
- 8 ソケット端子部にランプのピンが入ったら、カチッと節度のあるところまでランプを右に回す



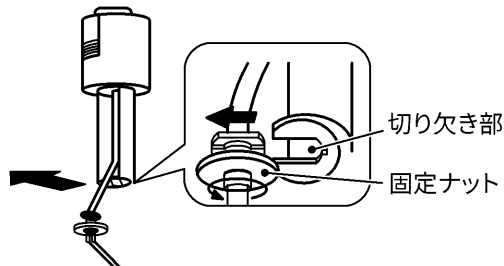
- ① 化粧ナットをゆるめ、化粧ナットとフランジを支柱からははずす



- ④ 電源コード、コード止めを支柱の切り欠きにはめ込み、コード固定ナットを締め込んで固定する

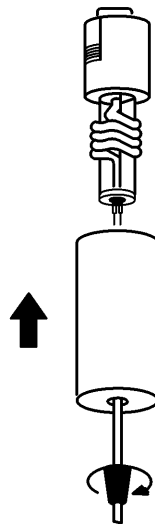


- ② コード固定ナットをゆるめ、コード止めと電源コードを切り欠きからははずし、静かに下ろす



- ⑤ フランジの穴をコード止めに合わせて差し込み、化粧ナットを締め込んでフランジを固定する

- ③ お好みの長さになるまで支柱に電源コードを巻き付ける (調整可能範囲約70cmまで)



電源コード長さを調整する時は、必ず電源を切ること。電源コード結わえたり束ねたりして使用しない。
電源コード長さを調整する時は、セードが周囲の壁や器具にぶつからない様に取り付ける

■ ご使用についてのお知らせ

- LED光源にはバラツキがあるため、同じ形名の商品でも商品ごとに発光色や明るさが異なることがあります。
- 安全上、LED光源を直視することはおやめください。
- 照射距離が近い場合や照射面などによって、光ムラが発生することがあります。
- 照明器具には寿命があります。設置して8～10年経つと、外観に異常がなくても内部の劣化が進行しています。点検・交換をおすすめします。※ 使用条件は周囲温度30℃、1日10時間点灯、年間3000時間点灯。(JIS C 8105-1解説による)
- 照明器具を使用中、近くでラジオやテレビを使用すると雑音が入ることがあります。雑音が入る場合、照明器具とラジオ・テレビの距離をできるだけ遠ざけるか、それぞれの向きを変えてください。
- 壁紙や天井クロス素材によっては、照明器具の熱で変色・変質することがあります。

■ お手入れのしかた いつも明るく安全にお使いいただくために、6カ月ごとに照明器具のお掃除をしてください。



注意

ランプ交換、お手入れの際は必ず電源を切ってください。感電の原因になります。

- 器具のよごれ(ホコリや虫など)は、ぬるま湯、または薄めた中性洗剤に浸してよく絞ったやわらかい布で拭き取ってください。このとき、ぬれた手でソケット部分に触れないでください。
- ランプは取りはずしてから、乾いた布で拭いてください。

お願い

- ガソリン、ベンジン、シンナー、アルコールなどの薬品で拭いたり、殺虫剤をかけたりしないでください。器具が傷む原因となります。
- 金属部分をクレンザーやたわしでみがかないでください。傷が付いたり、腐食の原因となります。

■仕様

※ 適合ランプ、推奨ランプの仕様です。適合ランプ、推奨ランプの詳細については、商品図面をご覧ください。

※ 適合ランプ、推奨ランプの消費電力、入力電流については取り付ける器具によって異なる場合がありますが異常ではありません。

適合ランプ(GX53口金)	定格電源電圧[V]	定格周波数[Hz]	定格寿命[時間]	入力電流[A]	消費電力[W]
LDF8L(N)-H-GX53/D700	AC100	50/60	40,000	0.118	7.6
推奨ランプ(GX53口金)	定格電源電圧[V]	定格周波数[Hz]	定格寿命[時間]	入力電流[A]	消費電力[W]
LDF4L-HGX/C7/5/2	AC100	50/60	40,000	0.068	4.0

※照明器具の寿命とは異なります。「LEDモジュールが点灯しなくなるまでの総点灯時間、又は、全光束が、点灯初期に測定した値の70%に下がるまでの総点灯時間のいずれか短い時間」を推定したものです。

■保証とアフターサービス

保証とアフターサービス

弊社ホームページに掲載のメーカー保証規程をご確認ください。

修理を依頼されるときは『修理サービス規程』をご確認ください。

メーカー保証規程：https://www.tlt.co.jp/tlt/support/warranty/warranty_policy.htm

修理サービス規程：https://www.tlt.co.jp/tlt/support/repair_service/repair_policy.htm

ご不明な点並びに修理に関するご相談は、お買い上げの販売店(工事店)または弊社ご相談センターにお問い合わせください。その際は商品の形名、お買い上げ時期、故障の状況などをお知らせください。



メーカー保証規程



修理サービス規程

保証について

- メーカー保証期間は、商品お買い上げ日より(引き渡し日)3年間です。
但し、リモコンなどの付属品は、製品の保証期間にかかわらず、1年間です。
- 24時間連続使用など、1日20時間以上の長時間使用の場合は、上記の半分の期間とします。

補修用性能部品の保有期間

弊社は、照明器具の補修用性能部品の製造打ち切り後6年保有しています。

補修用性能部品とは、その製品の機能を維持するために必要な部品です。

※補修用性能部品には、同等機能を有する代替品を含みます。

※材料の終息等により、保有期間前に修理できない場合があります。

修理・お取り扱い・お手入れについてご不明な点は

お買い上げの販売店へご相談ください。

販売店にご相談ができない場合は、下記の窓口へ

日本国内専用
Use only in Japan

東芝ライテック商品ご相談センター

0120-66-1048

(通話料：無料)

携帯電話 046-862-2772 (通話料：有料)

FAX 0570-000-661 (通話料：有料)

ホームページアドレス <https://www.tlt.co.jp/>

- お客様からご提供いただいた個人情報、修理やご相談への回答、カタログ発送などの情報提供に利用いたします。
- 利用目的の範囲内で、当該製品に関連する東芝グループ会社や協力会社に、お客様の個人情報を提供する場合があります。

東芝ライテック株式会社

〒212-8585 神奈川県川崎市幸区堀川町72番地34

お読みになった後は、お使いになるかたがいつでも見られるところに必ず保管してください。