

対象器具	XEF-5063W（天井・壁直付形）（防湿・防雨形）
	XEF-5064W（天井・壁埋込形）（防雨形）

このたびは東芝独立形点滅装置をお買い上げいただきまして、まことにありがとうございました。お使いになる方や他人への危害と財産の損傷を未然に防ぎ、商品を安全に正しくお使いいただくために、この取扱説明書をよくお読みください。

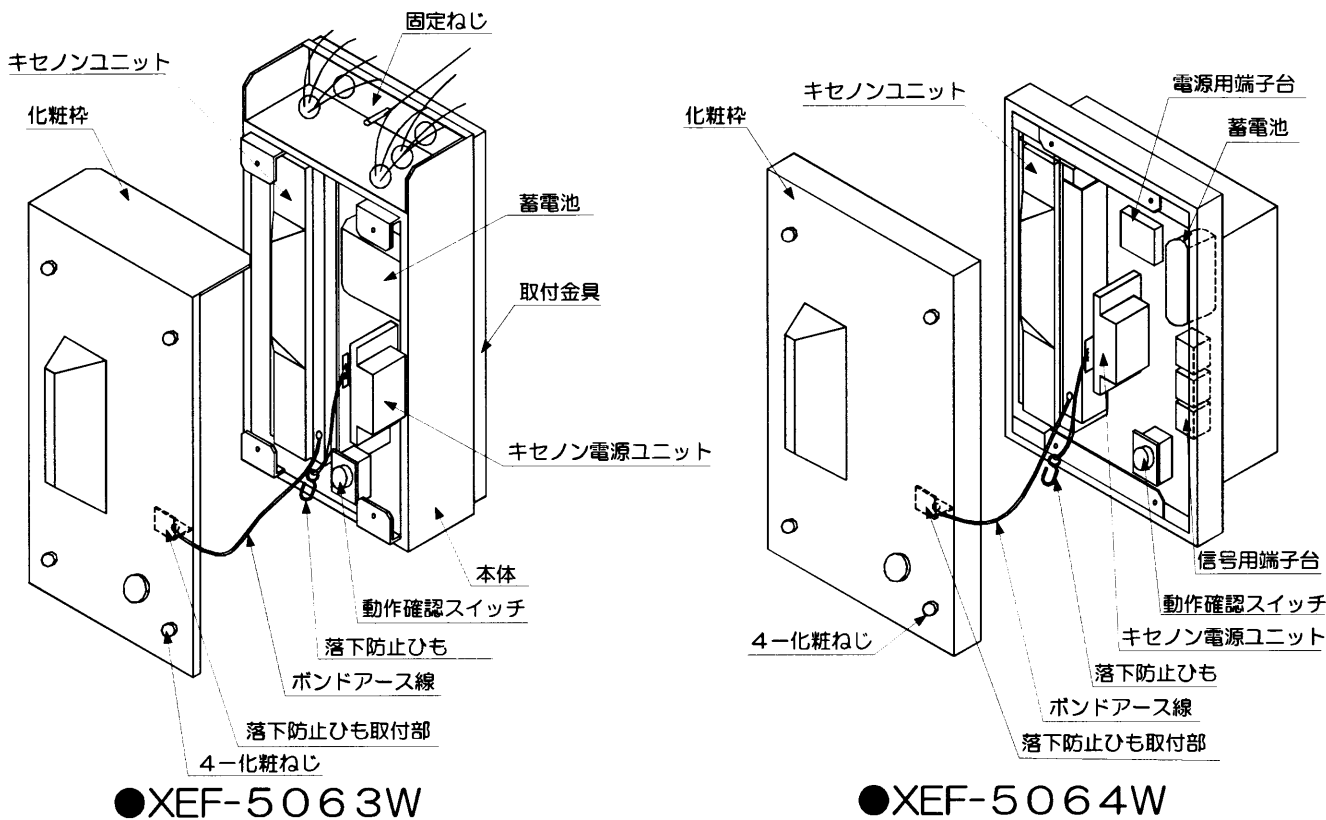
お客様へ

- この器具の取付工事は必ず電気工事店に依頼してください。
- 照明器具の電気工事は、主任電気工事士の管理が義務付けられています。

工事店様へ

- 工事が終了しましたら、この説明書は必ずお客様へお渡しください。

■各部のなまえ



●XEF-5063W

●XEF-5064W

東芝独立点滅装置点検カード

設置年月日 設置場所

点検責任者

点検年月日	点検箇所(チェック)	点検者	点検年月日	点検箇所(チェック)	点検者
・	外観 切替 性能		・	外観 切替 性能	
・	外観 切替 性能		・	外観 切替 性能	
・	外観 切替 性能		・	外観 切替 性能	
・	外観 切替 性能		・	外観 切替 性能	
・	外観 切替 性能		・	外観 切替 性能	
・	外観 切替 性能		・	外観 切替 性能	
・	外観 切替 性能		・	外観 切替 性能	
・	外観 切替 性能		・	外観 切替 性能	
・	外観 切替 性能		・	外観 切替 性能	
・	外観 切替 性能		・	外観 切替 性能	
・	外観 切替 性能		・	外観 切替 性能	

●保守と点検方法

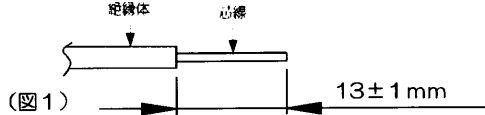
1. 本体の外観の汚れを確認してください。
2. 充電モニターが点灯しているかどうか確認してください。
3. 充電モニターが消灯しているときは、蓄電池は充電されていません。不点の原因を確認のうえ処理してください。
4. 動作の状態をチェックするときは連続24時間以上通電し、十分充電したのち、信号装置の「点検切替スイッチ」を切り替えて動作しているか確認してください。
XEF-5063W：点滅・・・20分
XEF-5064W：点滅・・・20分
上記時間経過後、動作しているかどうか再び確認してください。
5. 充電モニターが点灯していないときおよび点滅動作が20分持続しないときは、確認のうえ、適切な処理をしてください。

切り取って必ず保存してください

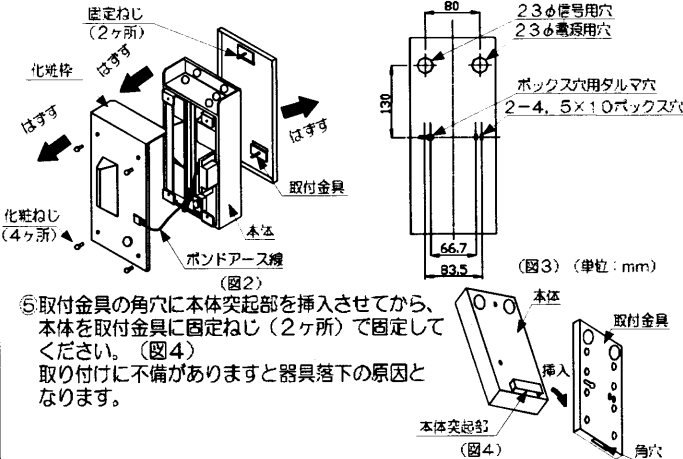
●器具の取付方法

●XEF-5063Wの場合

- 1 ①電源線、アース線の先端を(図1)のようにストリップしてください。



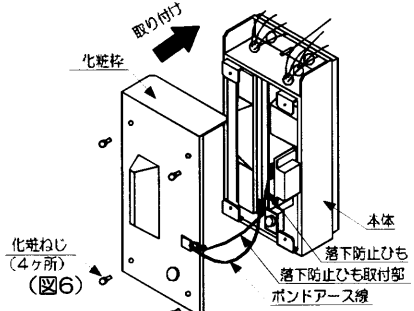
- 2 ①前面の化粧ねじ(4ヶ所)をはすし、本体より化粧枠をはすしてください。(図2)
 ②ボンドアース線を化粧枠の落下防止も取付部より取り外してください。(図2)
 ③本体の中にある固定ねじ(2ヶ所)をはすし、取付金具を本体よりはすしてください。(図2)
 ④取付金具を天井、もしくは壁面にボックス用穴を利用して取り付けてください。(図3)
 取り付けに不備がありますと器具落下の原因となります。



- 3 ①電源用穴から電源線、アース線、信号線を引き込み、器具の電源線(白、黒)、アース線(緑)、信号線(表示ラベルに従い配線してください)と接続してください。
 ②電源を通电し、信号装置からの信号を送ったのち、蓄電池のコネクタを接続してください。(図5)



- 4 ①落下防止ひもを、化粧枠の落下防止も取付部に取り付けてください。金具は、はずれないようにペンチ等でつぶしてください。(図6)
 ②ボンドアース線を化粧枠の落下防止も取付部にねじで取り付けてください。
 ③化粧枠を本体に化粧ねじ(4ヶ所)で固定してください。(図6)
 化粧ねじはマイナスドライバーで、最後までしっかりと締め付けてください。
 取り付けに不備がありますと器具落下の原因となります。
注) 落下防止ひも、リード線をはさまないように、化粧枠を本体に固定してください。



- ④付属の設置年マークを認定証票付近に貼ってください。
 ⑤取り付けが終了しましたら、器具が正常に動作するか、保守と点検方法をご参照のうえ、充電モニターの点灯確認と動作確認スイッチを押してキセノンランプの点滅動作を確認してください。

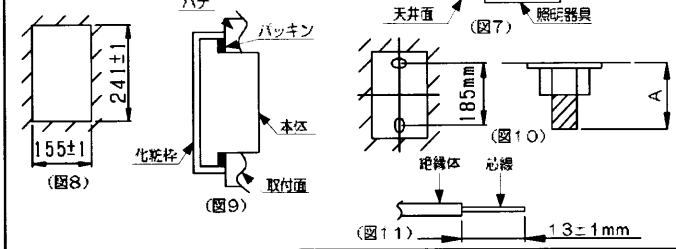
●XEF-5064Wの場合

- 1 ①この器具は吊りボルト専用器具ですので、あらかじめ吊りボルト・ナットを用意してください。
 ②断熱材・防音材を使用して施工する場合は(図7)のように施工してください。
 指定寸法以外で使用しますと火災の原因となります。
 ③天井、もしくは壁面に指定の寸法で埋込穴をあけてください。(図8)

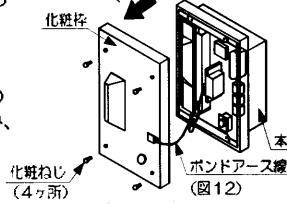
注) 本器具は取付面の外側のみ防水構造です。取付面の内側から湿気・水気が浸入する場所へは設置しないでください。また、凹凸面に取り付けしないでください。凹凸面に取り付ける際にはあらかじめパテ等で取付面を平滑処理してから取り付けてください。指定外の取り付けは防水性が損なわれ絶縁不良、感電の原因となります。(図9)

- ④吊りボルトを指定の寸法で取り付けてください。(図10)
注) 吊りボルトの器具内寸法(A寸法)は30mmを超えないようにしてください。

- ⑤電源線、アース線の先端を(図11)のようにストリップしてください。
 (住宅の断熱施工天井ではご使用できません。住宅以外の断熱施工天井でご使用の場合は施工方法)
 - ・電線は断熱材・防音材の上側にすくように配線してください。
 - ・器具本体に電線線路を接触させないでください。



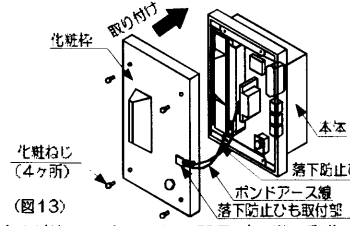
- 2 ①前面の化粧ねじ(4ヶ所)をはすし、本体より化粧枠をはすしてください。(図12)
 ②ボンドアース線を化粧枠の落下防止も取付部より取り外してください。(図12)
 ③器具内に電源線、アース線、信号線を引き込み、ボルトと本体のボルト用穴の位置を合わせ、器具を埋込穴に押し込み、ナットで固定してください。
 取り付けに不備がありますと器具落下の原因となります。



- 3 ①電源線、信号線を端子台に接続してください。
注) アース線を用いてD種(第三種)接地工事を施してください。
注) 電源線、アース線、信号線を接続後、余分な電線は天井側もしくは壁側に押し戻してください。
 取り付けに不備がありますと感電、火災および器具が正常に動作しない原因となりますので接地工事は必ず行ってください。
注) 電源線を引き抜く際は、必ず電源を切ってください。
 リリースボタンをマイナスドライバーで真直ぐに押し込み、電源線を引き抜いてください。
※電源を切らずにリリースボタン以外(周辺の溝など)をドライバーやとがった金属などで押すと、感電、破損の原因となります。

- ②電源を通电し、信号装置からの信号を送ったのち、蓄電池のコネクタを接続してください。(図5)

- 4 ①付属の設置年マークを認定証票付近に貼ってください。
 ②落下防止ひもを、化粧枠の落下防止も取付部に取り付けてください。金具は、はずれないようにペンチ等でつぶしてください。(図13)
 ③ボンドアース線を化粧枠の落下防止も取付部にねじで取り付けてください。(図13)
 ④化粧枠を本体に化粧ねじ(4ヶ所)で固定してください。(図13)
 化粧ねじはマイナスドライバーで、最後までしっかりと締め付けてください。
 取り付けに不備がありますと器具落下の原因となります。
注) 落下防止ひもをはさまないように、化粧枠を本体に固定してください。

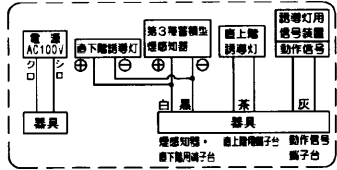


- ⑤取り付けが終了しましたら、器具が正常に動作するか、保守と点検方法をご参照のうえ、充電モニターの点灯確認と動作確認スイッチを押してキセノンランプの点滅動作を確認してください。

■配線方法

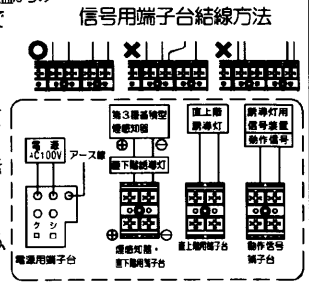
●XEF-5063Wの場合

- 器具の取付け図のように接続してください。電源回路は必ず分電盤からの専用回路とし、分電盤と器具の間には点滅スイッチを設けないでください。
- 配線方法は2線引配線です。
- 電源線（白、黒）、アース線（緑）、信号線（表示ラベルに白い配線してください）を接続してください。
- 懐電灯には、有極性のものがあります。その場合は、極性表示（+、-）に従って正しく配線してください。
- 蓄電池の放電を防ぐためにコネクタをはずしてありますので、ご使用の際は電源を導出し、信号装置からの信号を送った後、コネクタを差し込んでください。



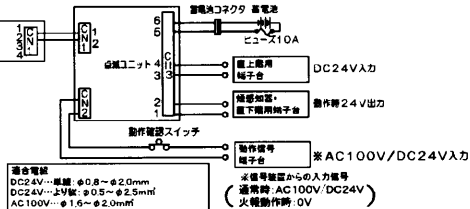
●XEF-5064Wの場合

- 器具の取付け図のように接続してください。電源回路は必ず分電盤からの専用回路とし、分電盤と器具の間には点滅スイッチを設けないでください。
- 配線方法は2線引配線です。
- 電源線、アース線を接続してください。
- 懐電灯信号装置からの信号線は専用の端子台（2P）に接続してください。
- 懐電灯には、有極性のものがあります。その場合は、極性表示（+、-）に従って正しく配線してください。
- 蓄電池の放電を防ぐためにコネクタをはずしてありますので、ご使用の際は電源を導出し、信号装置からの信号を送った後、コネクタを差し込んでください。

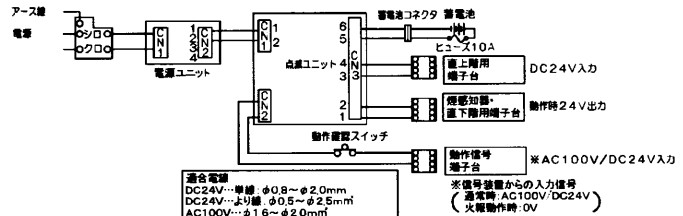


■器具の回路図

●XEF-5063Wの場合



●XEF-5064Wの場合



■仕様

形名	XEF-5063W	XEF-5064W
平常時	交流100V 50Hzまたは60Hz	
入力電流、消費電力	0.032A	1.9W
火報作動時	密閉形Ni-MH蓄電池 3HR-CY-S 3.6V 3000mAh×1	
質量	2.2kg	2.0kg

(注) 点灯直後の入力電流、消費電力は若干高くなります。

■安全上のご注意

商品および取扱説明書には、お使いになる方や他人への危害と財産の損傷を未然に防ぎ、商品を安全に正しくお使いいただくために、重要な内容を記載しています。

工事店様へ

施工上のご注意

警告	この表示を無視して、誤った取扱いをすると、人が死亡または重傷を負う可能性が想定される内容を示します。	
<p>器具の取り付けは、重量の耐えるところに、本体表示並びに取扱説明書の「器具の取付方法」に従ってください。取り付けに不備がありますと器具落下、火災の原因となります。</p> <p>！ 取り付け重量</p> <p>器具を改造したり、部品の追加、ランプおよび蓄電池以外の部品の交換は絶対におやめください。器具落下、感電、火災の原因となります。</p> <p>！ 改造</p> <p>電源線接続の際は、取扱説明書の「器具の取付方法」に従って行ってください。接続が不完全な場合は、接続不良による発熱、火災の原因となります。</p> <p>！ 電源線接続</p> <p>この器具は、取付面外側のみ防水構造です。取付面の内側から湿気・水気が侵入する場所へは設置しないでください。また、凹凸面に取り付けしないでください。指定外の取り付けは防水性が損なわれ絶縁不良、感電の原因となります。</p> <p>！ 取付面使用条件</p>	<p>この器具は、直射日光のあたる場所には使用できません。そのまま使用すると、変形、変色、火災、短寿命の原因となります。</p> <p>！ 直射日光</p> <p>この器具は、防湿形ではありませんので、湯気、湿気の多い場所には使用できません。湿気の浸入による絶縁不良、感電の原因となります。</p> <p>※XEF-5064Wの場合</p> <p>！ 湿度</p> <p>この器具は、断熱施工不可です。断熱施工される場合、取扱説明書の「器具の取付方法」に従った特別な施工が必要です。そのまま施工しますと火災の原因となります。</p> <p>※XEF-5064Wの場合</p> <p>！ 断熱施工</p> <p>アース工事は、電気設備の技術基準に従って行ってください。アースが不完全な場合は、感電の原因となります。</p> <p>(D種(第三種)接地工事)</p> <p>！ アース工事</p>	<p>器具の取り付けには方向性があります。本体表示並びに取扱説明書の「器具の取付方法」に従って行ってください。指定方向以外の取り付けを行うと器具落下、感電、火災の原因となります。</p> <p>！ 方向性</p> <p>この器具は、腐食性ガス雰囲気場所には使用できません。そのまま使用すると、変質、変色、絶縁不良、器具落下の原因となります。</p> <p>！ 腐食性ガス</p> <p>この器具は、振動の激しい場所には使用できません。そのまま使用すると、器具落下の原因となります。</p> <p>！ 振動の激しい場所</p> <p>この器具は、屋内・軒下専用ですので、風が吹く場所には使用できません。そのまま使用すると器具落下の原因となります。</p> <p>！ 風</p>

注意	この表示を無視して、誤った取扱いをすると、人が傷害を負う危険が想定される場合および物の損傷の発生が想定される内容を示します。	
<p>この器具は、周囲温度5℃～35℃以外では使用しないでください。高温で使用しますと火災の原因となります。</p> <p>！ 温度</p>	<p>表示された電源電圧(AC100V±6%)以外で使用しないでください。間違えて使用しますとキセノンユニットの短寿命、火災の原因となります。</p> <p>！ 電源電圧</p>	<p>この器具は、屋内・軒下専用です。屋外で間違えて使用しますと、湿気、水気の浸入により、絶縁不良、感電の原因となります。</p> <p>！ 屋外</p>

お願い	この表示を無視して、誤った取扱いをすると、人が傷害を負う危険が想定される場合および物の損傷の発生が想定される内容を示します。	
<p>電源回路は必ず分電盤からの専用回路とし、分電盤と器具の間には点滅スイッチを設けないでください。</p> <p>この器具は蓄電池を内蔵しています。電源を通電しないまま、蓄電池をつないで放置すると過放電状態になりますので、おやめください。</p>	<p>内蔵蓄電池は、ご使用前に連続24時間以上充電してからお使いください。電池は設置後通電し、充電しないと非常点灯しません。</p>	<p>工事完了から、使用開始まで時間がある場合は、消灯するまで器具を放置し、その後、蓄電池をはずし、保存してください。</p>

お客様へ

使用上のご注意

<p>⚠ 警告 この表示を無視して、誤った取扱いをすると、人が死亡または重傷を負う可能性が想定される内容を示します。</p>	
<p>お手入れの際は、必ず蓄電池のコネクタをはずし電源を切ってからお取り替えください。感電、やけどの原因となります。</p> <p align="center">⚠ 電源を切って</p>	<p>この器具に内蔵されている蓄電池を交換する際は、指定のものをご使用ください。蓄電池の分解およびリード線の切断は短絡、感電の原因となります。交換した蓄電池は捨てずに、リサイクルにご協力ください。</p> <p align="center">⚠ 適合電池</p>

<p>⚠ 注意 この表示を無視して、誤った取扱いをすると、人が傷害を負う危険が想定される場合および物的損害の発生が想定される内容を示します。</p>	
<p>この器具の平均的な寿命の目安は、使用条件、使用環境によって異なりますが、約10年です。内蔵の部品によっては、器具寿命の前に交換するが定期的に工事店などの専門家による点検を実施してください。</p> <p align="center">⚠ 寿命</p>	<p>点灯中および消灯直後（約30分）はランプや器具が高温となっていますので、手を触れないでください。やけどの原因となります。</p> <p align="center">⊘ ランプ高温</p>

<p>📌 お願い</p>	
<p>3ヶ月に1回は破損、変形などの外観点検を行ってください。 6ヶ月に1回は点滅動作持続時間、切替動作などの機能点検を行ってください。</p>	<p>点滅動作持続時間（連続24時間以上充電後、点滅動作20分以上）が20分以下の場合は、内蔵の蓄電池を交換してください。 点検終了後、点検結果を付属のカードに記入してください。</p>

お手入れのしかた

<p>⚠ 注意 この表示を無視して、誤った取扱いをすると、人が傷害を負う危険が想定される場合および物的損害の発生が想定される内容を示します。</p>		
<p>器具のお手入れは、必ず蓄電池をはずし、電源を切ってから行ってください。 器具が汚れたときは、やわらかい布を中性洗剤に浸し、よくしぼってからふきとってください。</p> <p align="center">⚠ 注意</p>	<p>ガソリンやシンナー、ベンジンなどの薬品でふいたり、殺虫剤をかけないでください。 変質、変色の原因となります。</p> <p align="center">⊘ 禁止</p>	<p>金属部分をクレンザーや、たわしでみがかないでください。傷つけたり、腐食の原因となります。</p> <p align="center">⊘ 禁止</p>
<p>●照明器具には寿命があります。設置して10年経つと、外観に異常がなくても内部の劣化は進行しています。点検・交換をおすすめします。 ●1年に1回は「安全チェックシート」により自主点検、および定期的に工事店等の専門家による点検を実施してください。 （「安全チェックシート」は弊社ホームページに掲載しております。） ●点検せずに長期間使い続けるとまれに火災・感電・落下などに至る場合があります。</p>		

<p>♻ Ni-MH</p>	<p>この製品には、ニッケル水素蓄電池を使用しております。ニッケル水素蓄電池はリサイクル可能な貴重な資源です。蓄電池の交換およびご使用済み製品の廃棄に際しては、ニッケル水素蓄電池のリサイクルにご協力ください。</p>
-----------------------	--

保証について

- 保証期間は、商品お買い上げ日より1年間です。但し、LED器具の点灯装置、蛍光灯器具・HID器具の安定器(インバータバラスト含む)については3年間です。
- セード、グローブ、リモコン送信機は保証対象とし、ランプ、点灯管、電池などの消耗品は対象外とさせていただきます。
- 24時間連続使用など、1日20時間以上の長時間使用の場合は、上記の半分の期間とします。
- 取扱説明書、本体貼付ラベル等の注意書に従った使用状態で保証期間内に故障した場合には、無償修理させていただきます。

保証の免責事項

1. 保証期間内でも次の場合には原則として有料にさせていただきます。
 - (1) 使用上の誤り及び不当な修理や改造による故障及び損傷
 - (2) お買い上げ後の取り付け場所移設、輸送、落下などによる故障及び損傷
 - (3) 火災、地震、水害、落雷、その他天災地変、異常電圧、指定外の使用電源(電圧、周波数)などによる故障及び損傷
 - (4) 車両、船舶等に搭載された場合に生じる故障及び損傷
 - (5) 施工上の不備に起因する故障や不具合
 - (6) 法令、取扱説明書で要求される保守点検を行わないことによる故障及び損傷
 - (7) 日本国内以外での使用による故障及び損傷
2. 離島および離島に準ずる遠隔地へ出張修理を行った場合には出張に要する実費を申し受けます。

修理を依頼される時

- 保証期間中は、「お買い上げ日を特定できるもの」を添えてお買い上げの販売店(工事店)までお申し出ください。
- 保証期間を過ぎている時はお買い上げの販売店(工事店)にご相談ください。修理によって機能が維持できる場合は、ご希望により有料修理させていただきます。
- アフターサービスについてご不明な点並びに修理に関するご相談は、お買い上げの販売店(工事店)または東芝ライテック照明ご相談センターにお問い合わせください。
- その際は器具の形名、お買い上げ時期をお忘れなくお知らせください。

部品について

- 修理の際、弊社の品質基準に適合した再利用部品を使用することがあります。
- 補修用性能部品の保有期間
弊社は、この照明器具の補修用性能部品を製造打ち切り後6年間保有しています。補修用性能部品とは、その部品の機能を維持するために必要な部品です。(セード・グローブなどは含まれません。)

修理・お取り扱い・お手入れについてご不明な点は

お買い上げの販売店へご相談ください。

販売店にご相談ができない場合は、下記の窓口へ

<p align="center">東芝ライテック照明ご相談センター</p>	
<p>0120-66-1048 (通話料：無料) 受付時間：365日 9:00~20:00 携帯電話・PHSなど 046-862-2772 (通話料：有料) FAX 0570-000-661 (通話料：有料)</p>	<p>お客様からご提供いただいた個人情報、修理やご相談への回答、カタログ発送などの情報提供に利用いたします。利用目的の範囲内で、当該製品に関連する東芝グループ会社や協力会社に、お客様の個人情報を提供することがあります。</p>

日本国内専用
Use only in Japan

東芝ライテック株式会社 器具事業部 〒237-8510 神奈川県横須賀市船越町1-201-1 TEL(046)862-2092 FAX(046)861-8796

お客様はお読みになったあとも必ず保管してください。