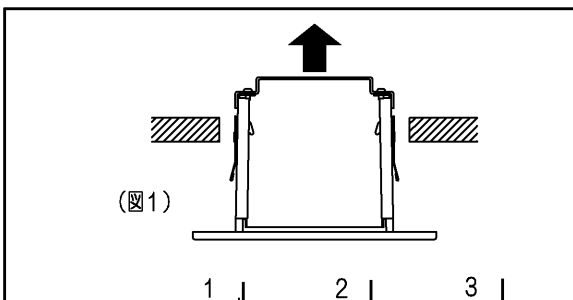
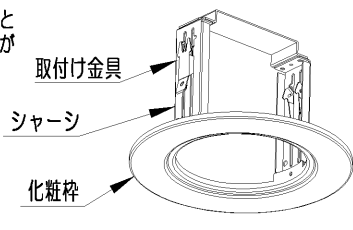


## 東芝LED照明器具用リニューアルプレート取扱説明書

| 対象器具             | LEDX-03012       | LEDX-05012       | LEDX-05015       |
|------------------|------------------|------------------|------------------|
| 埋込穴寸法            | Φ125 +4,-2mm     | Φ125 +4,-2mm     | Φ150 +4,-2mm     |
| 適合器具             | LEDD-05085W-LS1  | LEDD-03011N-LS1  | LEDD-09011MN-LS9 |
|                  | LEDD-05085L-LS1  | LEDD-03011L-LS1  | LEDD-15011ML-LS9 |
|                  | LEDD-05085BW-LS1 | LEDD-03011BN-LS1 | LEDD-21011ML-LS9 |
|                  | LEDD-05085BL-LS1 | LEDD-03011BL-LS1 | LEDD-09011FN-LS9 |
|                  | LEDD-05011N-LS1  | LEDD-05313N-LS1  | LEDD-15011FN-LS9 |
|                  | LEDD-05011L-LS1  | LEDD-05313L-LS1  | LEDD-21011FN-LS9 |
|                  | LEDD-05011BN-LS1 | LEDD-05313BL-LS1 | LEDD-09011FL-LS9 |
| LEDD-05011BL-LS1 | LEDD-09013N-LS9  | LEDD-15011FL-LS9 |                  |
|                  | LEDD-09013L-LS9  | LEDD-15013L-LS9  | LEDD-21011FL-LS9 |
|                  | LEDD-09017N-LS9  | LEDD-15017N-LS9  | LEDD-05021N-LS9  |
|                  | LEDD-09017L-LS9  | LEDD-15017L-LS9  | LEDD-05021L-LS9  |
|                  |                  |                  | LEDD-05021BN-LS9 |
|                  |                  |                  | LEDD-05021BL-LS9 |
|                  |                  |                  | LEDD-05023N-LS9  |
|                  |                  |                  | LEDD-05023L-LS9  |

### ■各部のなまえ

※この取扱説明書は同種類のリニューアルプレートと共通となっておりますので、お求めの器具と姿図が違っている場合があります。



### ■器具の取り付けかた

※天井に適切な埋込穴（上記表の埋込穴寸法）がいていることを確認してください。  
※取り付け前に器具重量に十分に耐えるよう、取付部の強度を確保してください。

ロックウール等、柔らかい天井材への取り付けはしないでください。  
器具落下、天井材破損の原因となります。  
取付可能天井厚さは、5mm～25mmです。

1. リニューアルプレートを天井穴に挿入し（図1）、取付け金具（2ヶ所）で固定してください。（図2）

2. 電源線をLED照明器具に接続してください。

・電源線接続方法は適合器具の取扱説明書をご覧ください。

3. 化粧枠にLED照明器具を挿入し固定してください。（図3）

※LED照明器具の取り付け方法はLED照明器具の取扱説明書をご覧ください。

（注）取り付けに不備がありますと落下の原因となります。

※LED照明器具の取付けばねが、リニューアルプレートの取付け金具と

接触しないように取り付けてください。（図4）

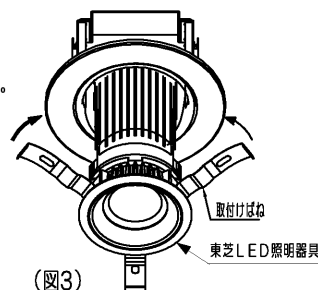
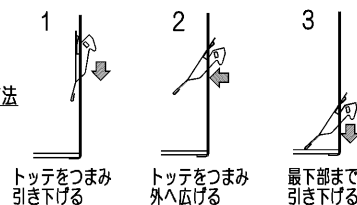
接触した状態はLED照明器具のずれ落ちの原因となります。

LEDD-03001については（図4）①の取付けばね位置に、その他の

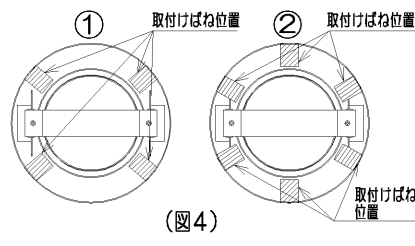
LED照明器具については②の取付けばね位置に合わせてください。

取付け金具の固定方法

（図2）



（図3）



（図4）

### 保証とアフターサービス

弊社ホームページに掲載のメーカー保証規程をご確認ください。修理を依頼される場合は『修理サービス規程』をご確認ください。ご不明な点並びに修理に関するご相談は、お買い上げの販売店（工事店）または弊社ご相談センターにお問い合わせください。その際は商品の形名、お買い上げ時期、故障の状況などをお知らせください。

メーカー保証規程：[https://www.tlt.co.jp/tlt/support/warranty/warranty\\_policy.htm](https://www.tlt.co.jp/tlt/support/warranty/warranty_policy.htm)

修理サービス規程：[https://www.tlt.co.jp/tlt/support/repair\\_service/repair\\_policy.htm](https://www.tlt.co.jp/tlt/support/repair_service/repair_policy.htm)



メーカー保証規程



修理サービス規程

### 修理・お取り扱い・お手入れについてご不明な点は

お買い上げの販売店へご相談ください。

販売店にご相談ができない場合は、下記の窓口へ

#### 東芝ライテック商品ご相談センター

0120-66-1048（通話料：無料）

携帯電話 046-862-2772（通話料：有料）

FAX 0570-000-661（通信料：有料）

ホームページアドレス <https://www.tlt.co.jp/>

・お客様からご提供いただいた個人情報は、修理やご相談への回答、カタログ発送などの情報提供に利用いたします。

・利用目的の範囲内で、当該製品に関連する東芝グループ会社や協力会社へ、お客様の個人情報を提供することがあります。

日本国内専用  
Use only in Japan

東芝ライテック株式会社

〒212-8585 神奈川県川崎市幸区堀川町72番地34