

TOSHIBA

ハロゲンボーダーライト ハロゲンアッパー horizont ライト

形 名

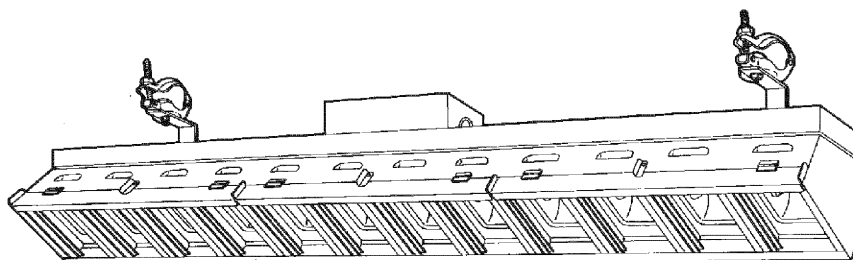
AL-BLQ-212-3C AL-BLQ-212-3CJ

AL-BLQ-212-4C AL-BLQ-212-4CJ

AL-UHQ-212-3C AL-UHQ-212-3CJ

AL-UHQ-212-4C AL-UHQ-212-4CJ

取扱説明書



モデル・・・AL-BLQ-212-4CJ

このたびは、東芝ボーダーライト・アッパー horizont ライトを
ご購入いただきまして、まことにありがとうございました。
この商品を安全に正しく使用していただくために、
お使いになる前にこの取扱説明書をよくお読みください。

東芝ライテック株式会社

目次

1. 特長	1
2. 警告表示内容の説明	1
3. 安全にお使いいただくために	2
4. 本体表示銘板と表示内容	5
5. 各部の名称と使用方法	6
6. 点検と修理	8
7. 照度データ	10
8. 仕様一覧	11

1. 特長

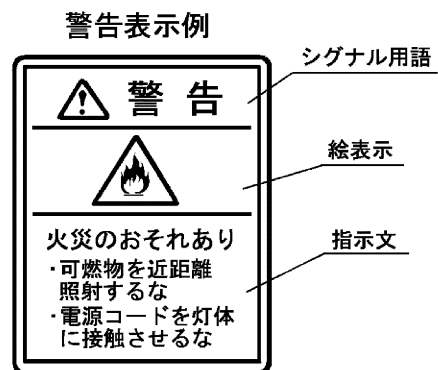
- ・ 高効率の反射鏡を使用し、光束を十分に生かしたライトです。
舞台上部より吊り下げ、舞台全体を均一に照らします。
- ・ コンパートメント式の連続灯具にカラーフィルタを使用して、情景に応じた舞台の色調を作り出すことができます。

2. 警告表示内容の説明

器具本体および取扱説明書に警告表示をしています。器具の使用前に警告内容を必ず確認のうえ安全にご使用ください。

シグナル用語の意味

- 警告**
取扱いを誤った場合、使用者が死亡または重傷を負う可能性が想定される場合、軽傷または物的損害が発生する頻度が高い場合。
- 注意**
取扱いを誤った場合、使用者が軽傷を負う危険が想定される場合および物的損害のみの発生が想定される場合。



3. 安全にお使いいただくために

警告

-  ● 演出空間用の器具です。演出空間の用途以外には、使用しないでください。
一般用照明器具として使用する製品ではありません。
-  ● 器具の本体質量に見合った取付金具を使用してください。
取付金具の選定を間違えると落下し、物的損害・けがの原因となります。
-  ● 器具の使用角度に制限があります。取扱説明書に従って正しく使用してください。
使用角度範囲を超えると、器具の破損・電球の破裂の原因となります。
-  ● 器具の取付・設置には、可燃物と器具周辺面（照射方向を除く）との最小距離を本体表示および
取扱説明書に従って正しく取付けてください。
指定距離より近すぎると、火災の原因となります。
-  ● 照明器具と被照射面の距離は、本体表示および取扱説明書に従って十分な距離をとってください。
指定距離より近すぎると、被照射物の火災の原因となります。
-  ● 器具の取付・設置時は、電源コードを器具本体に接触しないように取付けてください。
接触していると火災の原因となります。
-  ● 器具の点灯中および消灯直後は、本体周辺を素手で触らないでください。
本体周辺が高温のため、やけどの原因となります。
-  ● フィルタホルダは適合品を使用してください。
フィルタホルダの破損・変形したものを使用すると落下し、物的損害・けがの原因となります。
-  ● 器具を分解したり改造しないでください。
故障・感電・火災の原因となります。
-  ● 煙が出たり、変な臭いがするなどの異常状態のままで使用すると、火災・感電の原因となり
ます。
-  ● 異常時にはすぐに電源を切り、異常状態がおさまったことを確認してから原因を究明してくだ
さい。
容易に原因の究明ができない場合は、弊社に修理依頼をしてください。

注 意

1. 使用環境・使用条件について

- この器具は屋内用です。屋外で使用しないでください。
屋外で使用すると、感電・火災の原因となることがあります。
- この器具は最高周囲温度以下で使用してください。
破損・変形・火災と電球の破裂の原因となることがあります。
- 湿気や水気のあるところで使用しないでください。
感電・火災の原因となることがあります。
- 不安定な場所や燃えやすいものの近くで使用しないでください。
倒れたり、落ちたりして、火災・けがの原因となります。
- 電球は指定された電球を使用してください。
指定以外（適合しない）の電球を使用すると、器具の破損・電球の破裂の原因となります。

2. 取付・設置について

- 器具の取付・設置前に必ず取扱説明書または注意書をよくお読みください。
また、お読みいただいた後は大切に保管し、必要ときに活用ください。
- 器具の取付・設置は、「舞台・テレビジョン照明技術者技能認定者」などの専門家が行ってください。
未熟練者だけの対応は、間違いの原因となるおそれがあります。
- 据付施工は主任電気工事士の管理のもと行ってください。
なお、電線相互を接続する作業は電気工事の有資格者が行ってください。
- 器具の取付・設置に方向性があります。取扱説明書に従って正しく取付けてください。
指定以外の取付けを行うと、器具本体の破損や火災・けがの原因となることがあります。
- 器具の取付・設置には器具本体の落下防止ワイヤーを取扱説明書に従って正しく取付けてください。
確実に取付けないと取付金具等の破損により器具が落下し、物的損害・けがの原因になります。
- 器具のフィルタホルダ枠に付属品を装着する場合は、フィルタホルダ枠の許容荷重に見合った付属品を使用してください。
器具本体の破損、付属品が落下し、物的損害・けがの原因になります。

3. 使用前の準備について

- 器具の使用前に必ず取扱説明書または注意書をよくお読みください。
また、お読みいただいた後は大切に保管し、必要ときに活用ください。
- 器具の使用前の準備は、「舞台・テレビジョン照明技術者技能認定者」などの専門家が行ってください。
未熟練者だけの対応は、間違いの原因となるおそれがあります。
- 電源接続は、取扱説明書に従って確実に行ってください。
接続が不完全な場合は、接触不良により火災の原因となります。
- 電球の取扱いは、電球の取扱説明書または注意書をよくお読みください。
また、お読みいただいた後は大切に保管し、必要ときに活用ください。
- 電球の装着は、電球ソケットに確実に装着してください。
確実に装着されないと電球・電球ソケットの破損の原因となります。

4. 使用方法について

- 器具を取扱う場合は、「舞台・テレビジョン照明技術者技能認定者」などの専門家が行ってください。
未熟練者だけの対応は、間違いの原因となるおそれがあります。
- 器具の取付けに方向性があります。取扱説明書に従って正しく取付けてください。
指定以外の取付けを行うと、器具本体の破損や火災・けがの原因となることがあります。
- 器具のフィルタホルダ枠に付属品を装着する場合は、フィルタホルダ枠の許容荷重に見合った付属品を使用してください。
器具本体の破損、付属品が落下し、物的損害・けがの原因になります。

注 意

- 器具の安全シールド（耐熱安全シート）を取り出して使用しないでください。電球の破裂などにより破片等が落下し、火災・やけどの原因となります。
- 地震などの天災の後、再使用前に「舞台・テレビジョン照明技術者技能認定者」などの専門家が点検を行ってください。未熟練者だけの対応は、間違いの原因となるおそれがあります。

5. 保守点検について

- 器具は、日常点検を実施してください。点検の結果、取扱説明書に記載されている基準をはずれている場合は、取扱説明書に基づき処置をしてください。
- 安全シールドに亀裂がないか、日常点検、点検の結果、取扱説明書に記載されている基準をはずれている場合は、取扱説明書に基づき処置をしてください。電球の破裂などにより破片等が落下し、火災・やけどの原因となります。
- 器具の点検（整備）は、「舞台・テレビジョン照明技術者技能認定者」などの専門家が行ってください。未熟練者だけの対応は、間違いの原因となるおそれがあります。
- 電球交換、部品交換、清掃時は、必ず電源を切ってください。電源を切らないと感電することがあります。
- 電源コード・接続器は日常点検し、点検の結果、取扱説明書に記載されている基準をはずれている場合は、取扱説明書に基づき処置をしてください。感電・火災の原因となることがあります。
- 電球ソケット、リフレクタは点検し、点検の結果、取扱説明書に記載されている基準をはずれている場合は、取扱説明書に基づき処置をしてください。感電・故障の原因となることがあります。
- 器具のネジ類は、振動等で緩む場合があり取扱説明書に基づき処置をしてください。故障、落下による物的損害・けがの原因となります。
- 埃や紙吹雪が溜まったまま使用しないで、清掃してください。火災の原因となります。
- 電球の取扱いは、電球の取扱説明書または注意書をよくお読みください。また、お読みいただいた後は大切に保管し、必要なときに活用ください。
- 電球は指定された電球を使用してください。指定以外（適合しない）の電球を使用すると、器具の破損・電球の破裂の原因となります。
- 電球の装着は、電球ソケットに確実に装着してください。確実に装着されないと電球・電球ソケットの破損の原因となります。
- 交換部品は、弊社指定の純正部品を使用し、取扱説明書に基づき確実に処置をしてください。器具の機能劣化・感電・火災の原因となります。

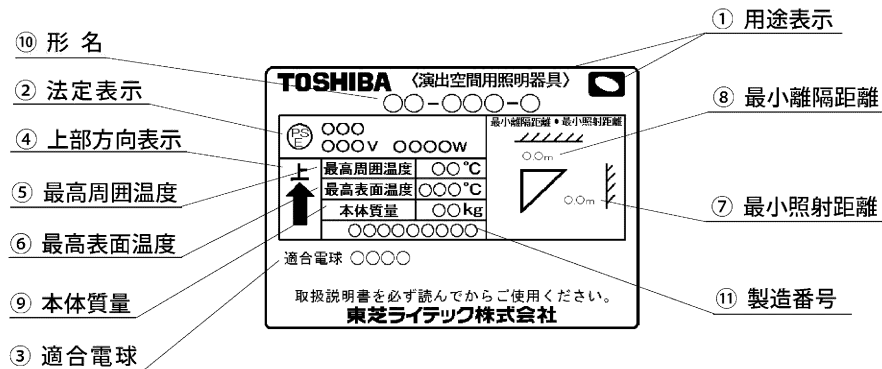
6. 保管時について

- 埃の多い場所や湿度が高く、結露しやすい環境に保管しないでください。故障・絶縁不良の原因となります。
- 安全シールドに損傷を与えないように保管してください。安全シールドの効力をなくす原因となります。
- 再使用するときは、点検を必ず行ってから使用してください。感電・火災の原因となるおそれがあります。

4. 本体表示銘板と表示内容

照明器具の本体に下記の銘板が表示してあります。
取扱時には、必ず内容を確認のうえ、安全にご使用ください。

4.1 本体表示銘板

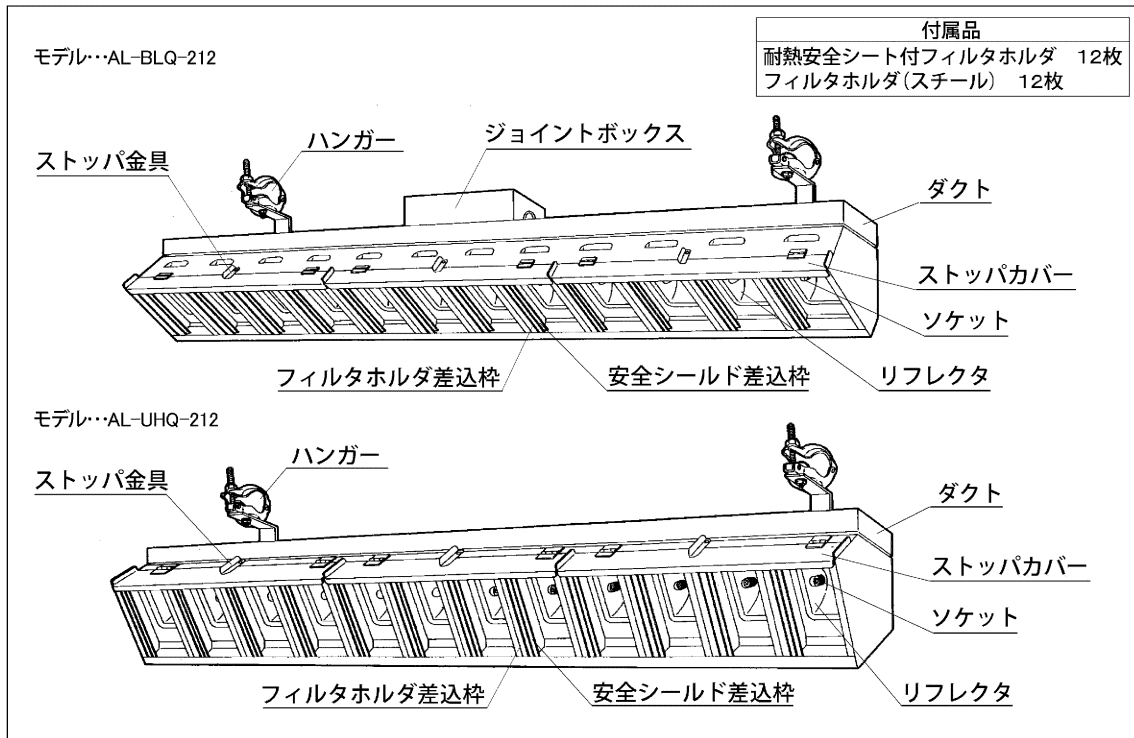


4.2 表示内容

- ① 用途表示：「演出空間用照明器具」であることを表しています。
演出空間の用途以外では使用しないでください。
- ② 法定表示：電気用品安全法の規定による「製造事業者名」「定格電圧」「電球の定格消費電力」「PSEマーク」を表示しています。
- ③ 適合電球：適合電球を形名で表示しています。
適合電球以外は使用しないでください。
- ④ 上部方向表示：照明器具の上方向を表示しています。
必ず矢印の方向を上にして取付けてください。
- ⑤ 最高周囲温度：通常の使用状態で連続動作させてもよい最高周囲温度を表示しています。
- ⑥ 最高表面温度：使用角度範囲において連続点灯したときの外面温度の最高値を表示しています。
- ⑦ 最小照射距離：通常の使用状態で連続点灯させたとき、被照射対象物（黒色ボード）の温度が90℃に達する最小距離を表示しています。
- ⑧ 最小離隔距離：通常の使用状態で連続点灯させたとき、可燃物（黒色ボード）の温度が90℃に達する最小距離を表示しています。
- ⑨ 本体質量：ハンガー、その他の付属品を含まない照明器具本体（電球を含む）質量を表示しています。
- ⑩ 形名：モデル番号（形名）を表示しています。
- ⑪ 製造番号：製造年と製造番号等を略号で表示しています。

5. 各部の名称と使用方法

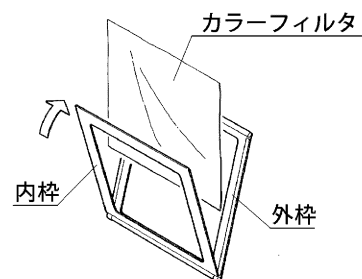
5. 1 各部の名称



5. 2 フィルタの装着方法

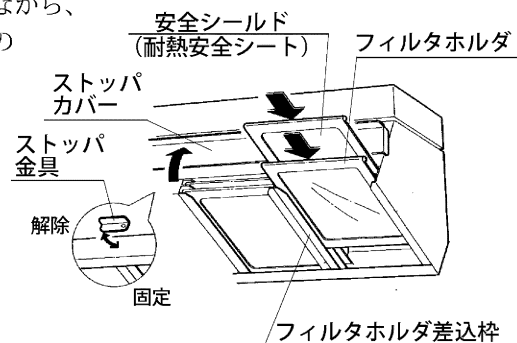
(1) フィルタホルダへの装着方法

- ① 難燃性のカラーフィルタをご使用ください。
- ② ご使用になるカラーフィルタをフィルタホルダのサイズに合わせ、あらかじめ切ってください。
- ③ 内枠と外枠を広げてカラーフィルタを挟み、内枠部を押し込んでください。



(2) フィルタホルダ枠への装着方法

- ① フィルタホルダ枠上部側の溝にフィルタホルダを差込んでください。
- ② フィルタホルダをA矢印の方向に持ち上げながら、
- ③ B矢印のように、フィルタホルダ枠下部側の溝にフィルタホルダを差込んでください。



⚠ 注意

点灯するときは必ず安全シールド（耐熱安全シート）を装着してください。電球の破裂等により破片が落下し、火災・やけどの原因となります。

5. 3 電球の取付・交換方法および電球交換のめやす

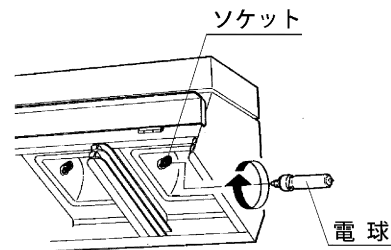
(1) 電球の取付・交換

- ① 電球取付のときには、調光器のプレーカーをOFFにしてください。
- ② 器具に適合する電球を使用してください。
- ③ フィルタホルダと安全シールドを外してください。
- ④ 電球を回しながら、ソケットに装着してください。

※ 電球のガラス部（バルブ）は素手で触れないよう、手袋等を着用して作業を行ってください。バルブに手が触れたり汚れた場合は、アルコール等できれいに拭き取ってください。

※ 消灯直後は高温となっていますので、電球交換作業を行わないでください。

※ 電球は別売品です。



(2) 電球交換のめやす

電球に下記の現象が認められる場合は使用を中止し、交換してください。

- ・バルブのふくれ
- ・バルブの変色、黒化
- ・フィラメントのたれ、よれ
- ・電球接点の酸化
- ・ピンチ部のクラック
- ・照度の変化
- ・ちらつき

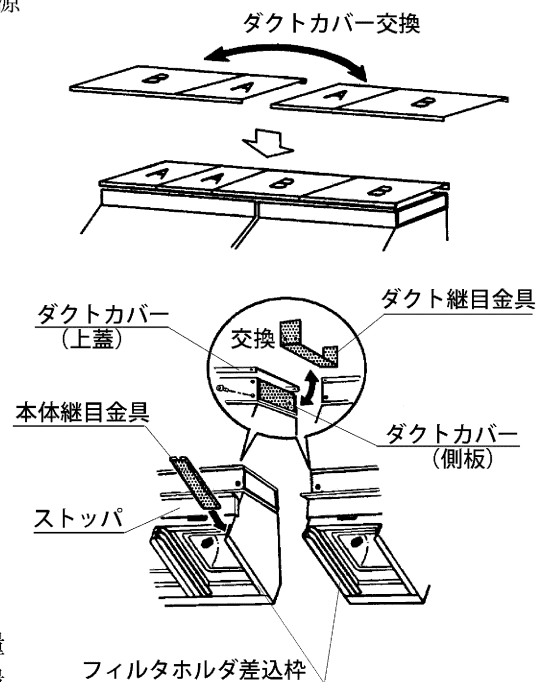
5. 4 器具の接続方法（専門施工業者が行ってください。）

器具と器具を接続することにより、1つの電源で複数の器具を点灯することができます。

- ① 器具と器具を接続する前に、電源が入っていないことを確認してください。
- ② ジョイントボックス付きの器具は、ジョイントボックスの蓋を外し、各端子台に電源コードを接続してください。
- ③ 器具本体を接続するときは、器具間の電源コードを圧着スリーブで接続し、ダクトカバーの上蓋（ダクトカバーA・B）の交換をしてください。ダクトカバー側板をダクトつ継目金具と交換してください。ネジで確実に固定してください。

- ④ ストップパを上げて、フィルタホルダ差込枠に本体継目金具を取付けてください。

※ 連結台数は機種により異なります。接続した器具の電球の合計容量が指定容量を超えないように、施工図または合計容量表示を参考に接続してください。

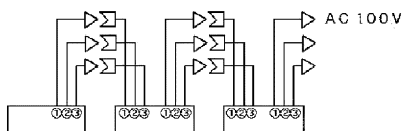


5. 5 ピッグテール式器具接続方法（受注対応品）

電源コードの両出しの場合は、器具と器具を接続することにより、1つの電源で複数の器具を点灯することができます。

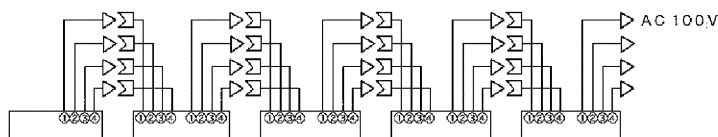
- ① 器具を接続する前に、電源が入っていないことを確認してください。
- ② 図のように接続してください。

AL-UHQ-212-3



	最大連結数	
電球	AL-UHQ-212-3	AL-UHQ-212-4
100W	7本	10本
150W	5本	6本
200W	3本	5本

AL-UHQ-212-4



※ 連結台数は仕様により異なります。特注仕様の場合は、指定された接続を行ってください。接続した器具の電球の合計容量が指定容量を超えないように、施工図等に基づいて接続して接続してください。

※ 接続した器具1回路当りの電球の合計容量が30Aを超えないように接続してください。

5. 6 リフレクタの清掃方法

リフレクタが汚れると照度の低下、部品の劣化・損傷の原因となります。適時、清掃を行ってください。清掃を行うときには、調光器のプレーカーをOFFにしてください。

- ① フィルタホルダと安全シールドを外してください。
- ② 電球を外してください。
- ③ 柔らかい布等で埃を掃ってから、傷を付けないように丁寧に拭いてください。

6. 点検と修理

6. 1 日常点検、整備のお勧め

器具本体の耐用年数は、設置環境、取扱状態、保守管理状態によって異なります。

下記の点検項目に沿った内容で保守点検と正しい維持管理を行ってください。

なお、補修用部品の最低保有期間は製造打ち切り後6年です。

- (1) お買い求めいただいた照明器具の性能を末長く維持し、安全を確保するために、下記の日常点検チェックリストに基づき点検および処置をしてください。
- (2) 日常点検チェックリストおよび処置

分類	点検項目	日常整備			弊社依頼 修理
		増締め	清掃	交換	
灯体	灯体の異常変形・損傷はないか。				○
	フィルタホルダ差込枠に変形、損傷はないか。				○
	ネジ類に緩みはないか。	○			
	フィルタホルダに破損、変形はないか。			○	
	灯体内に埃や紙吹雪はないか。		○		
電源コード	変色・亀裂・変形はないか。				○
プラグ・コネクタ	変色・損傷はないか。			○	
	着脱状態は良いか。			○	
	端子ネジに緩みはないか。	○			
電球	バルブに膨れ・変色はないか。			○	
	フィラメントにたれ・近接はないか。			○	
ソケット	酸化・変色・焼損はないか。				○
	電球は、確実に装着できるか。				○
リフレクタ	損傷はないか。				○
	汚れていないか。		○		
内部配線	異常変色・焼損はないか。				○
フィルタ	退色・損傷はないか。			○	
耐熱安全シート	損傷はないか。			○	
絶縁抵抗	漏電していないか。(絶縁抵抗 5 MΩ以上)				○

6. 2 定期点検のお勧め

- (1) 使用期間における経年変化または、ご使用の状況によっては消耗、劣化する部品や絶縁の低下がありますので、専門技術者による定期点検をお勧めします。
- (2) 定期点検は弊社との保守点検契約をお勧めいたします。
点検内容、点検周期は、保守点検契約に基づいて実施いたします。

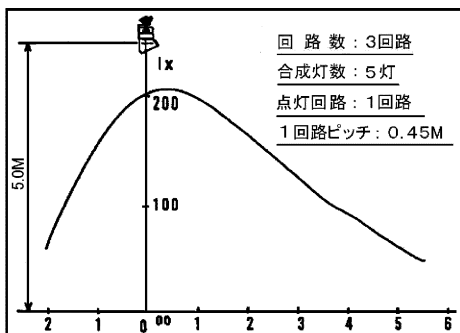
6. 3 修理

- (1) 修理の判断
前記日常点検チェックリストに基づいて点検した結果、修理依頼の必要がある場合、およびその他の異常がある場合は修理依頼をしてください。
- (2) 修理のために取り外した部品は、特段のお申し出がない場合は弊社にて引き取らせていただきます。
- (3) 修理の際、弊社の品質基準に適合した再利用部品を使用することがあります。
- (4) 修理は弊社にお問い合わせください。

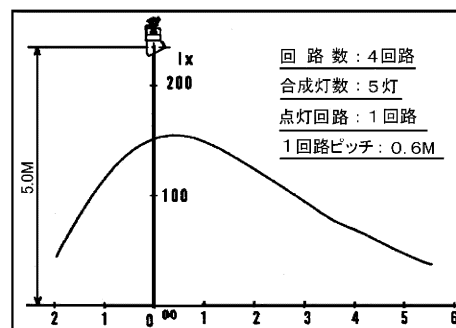
7. 照度データ

入力電圧：AC100V 使用電球：AL-JCV100V-200W

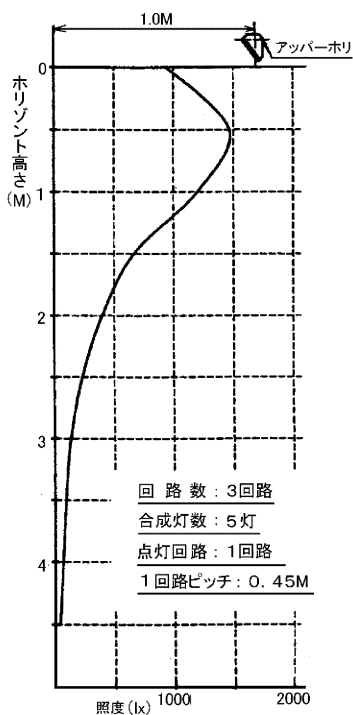
ボーダーライト 形名：AL-BLQ-212-3C



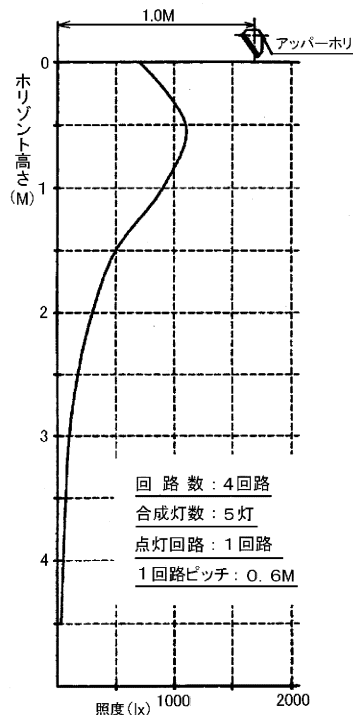
ボーダーライト 形名：AL-BLQ-212-4C



アッパーホリゾンライト 形名：AL-UHQ-212-3C



アッパーホリゾンライト 形名：AL-UHQ-212-4C



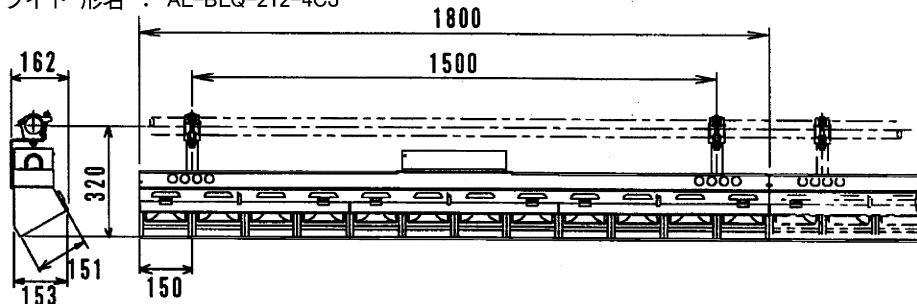
8. 仕様一覧

形名	AL-BLQ-212				AL-UHQ-212			
	-3C	-4C	-3CJ	-4CJ	-3C	-4C	-3CJ	-4CJ
* 適合電球	AL-JCV100V-100W-TP, AL-JCV100V-150W-TP, AL-JCV100V-200W							
ソケット	E-11							
定格電圧 (V)	100							
定格消費電力 (W)	200×12							
最高周囲温度 (°C)	40							
最高表面温度 (°C)	85							
最小照射距離 (m)	0.2				0.3			
最小離隔距離 (m)	0.1				0.1			
本体質量 (kg)	15		16		15		16	
付属品	フィルタホルダ (スチール) : 146×146 (mm) 12枚							
	耐熱安全シート付フィルタホルダ : 146×146 (mm) 12枚							
材質	SPC (鋼板)							
リフレクタ	AIP (アルミニウム)							
外装	メラミン塗装 (黒)							

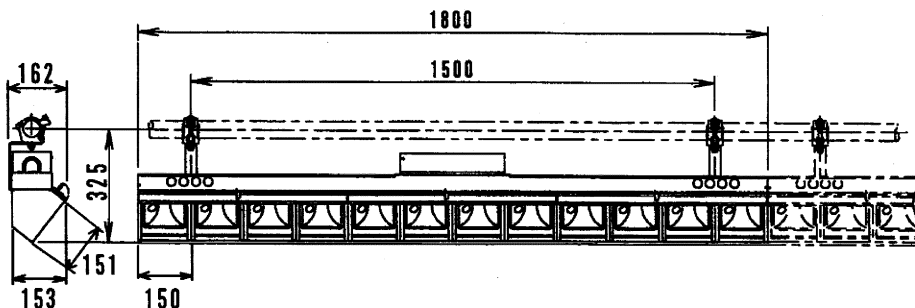
*は別売品

- ・本仕様は弊社の標準仕様を表しています。
- ・交換部品・消耗部品は弊社の純正部品をお使いください。

ボードーライト 形名 : AL-BLQ-212-4CJ



アップーホリゾントライト 形名 : AL-UHQ-212-4CJ



ご購入後、初めて器具を点灯するときは塗料の樹脂成分が過熱により発煙・発臭を伴うことがありますが、異常ではありません。
30分程度フル点灯することにより解消します。

*仕様および外観は、改善のため予告なく変更することがあります。

<p>保証について</p> <ul style="list-style-type: none"> 保証期間は、商品お買上げ日より1年間です。但し、LED器具の点灯装置は3年間です。取扱説明書、本体貼付ラベル等の注意書に従った使用状態で保証期間内に故障した場合に、無償修理させていただきます。 ランプ、点灯管、電池などの消耗品は対象外です。 <p>※保証の例外 24時間連続使用など、1日20時間以上の長時間使用の場合は、上記の半分の期間とします。</p>
<p>保証の免責事項</p> <ol style="list-style-type: none"> 保証期間内でも次の場合には原則として有料にさせていただきます。 <ol style="list-style-type: none"> 使用上の誤り及び不当な修理や改造による故障及び損傷 お買上げ後の取り付け場所移設、輸送、落下などによる故障及び損傷 火災、地震、水害、落雷、その他天災地変、異常電圧、指定外の使用電源（電圧、周波数）などによる故障及び損傷 車両、船舶等に搭載された場合に生じる故障及び損傷 施工上の不備に起因する故障や不具合 法令、取扱説明書で要求される保守点検を行わないことによる故障及び損傷 日本国内以外での使用による故障及び損傷 離島および離島に準ずる遠隔地への出張修理を行った場合には出張に要する実費を申し受けれます。
<p>修理を依頼されるとき</p> <ul style="list-style-type: none"> 保証期間中は、お買上げ日を特定できるものを添えてお買上げ販売店（工事店）までお申し出ください。 保証期間を過ぎている時は、お買上げ販売店（工事店）にご相談ください。 <p>修理によって機能が維持できる場合は、ご希望により有料修理させていただきます。</p> <ul style="list-style-type: none"> アフターサービスについてご不明な点並びに修理に関するご相談は、お買上げ販売店（工事店）にお問い合わせください。その際は器具の形名、お買上げ時期をお忘れなくお知らせください。

日本国内専用
Use only in Japan

東芝ライテック株式会社 <https://www.tlt.co.jp>

営業本部システム営業部

北海道地区	〒063-0814	北海道札幌市西区琴似4条2-1-2 コルテナII	TEL.011-624-1181	FAX.011-615-3169
東北システム営業所	〒980-0803	宮城県仙台市青葉区国分町2-2-2 東芝仙台ビル4階	TEL.022-264-7261	FAX.022-263-7660
首都圏システム営業所	〒212-8585	神奈川県川崎市幸区堀川町72-34	TEL.044-331-7585	FAX.044-548-9638
中部システム営業所	〒451-0064	愛知県名古屋市中区西2-33-10 東芝名古屋ビル6階	TEL.050-3191-3163	FAX.052-528-1545
関西システム営業所	〒541-0043	大阪府大阪市中央区高麗橋4-3-7 北ビル6階	TEL.06-6208-6111	FAX.06-6208-6118
中国システム営業所	〒730-0017	広島県広島市中区鉄砲町7-18 東芝フコク生命ビル8階	TEL.082-212-1242	FAX.082-212-1249
九州システム営業所	〒810-0072	福岡県福岡市中央区長浜2-4-1 東芝福岡ビル4階	TEL.050-3191-7172	FAX.092-735-3125

お読みになったあとも必ず保存してください。

003Q185G