

対象機種	LEDG-67301 LEDG-67302 LEDG-67303	LEDG-67304 LEDG-67305
適合ランプ(別売)	LEDユニット フラット形(GX53口金) 400シリーズ(φ75)、500シリーズ(φ75) 500シリーズ(φ90)、700シリーズ(φ90)	LEDユニット フラット形(GX53口金) 400シリーズ(φ75)、500シリーズ(φ75) 500シリーズ(φ90)
適合ポール(別売)	LPD-100GX、LPD-50GX	

このたびは東芝LED照明器具をお買いあげいただきまして、まことにありがとうございました。お使いになる方や他人への危害と財産の損害を未然に防ぎ、商品を安全に正しくお使いいただくために、この取扱説明書をよくお読みください。

### ■安全上のご注意

商品および取扱説明書には、お使いになる方や他人への危害と財産の損害を未然に防ぎ、商品を安全に正しくお使いいただくために、重要な内容を記載しています。

- 施工に関しては、電気設備技術基準、内線規程に従ってください。
- 工事が終了しましたら、この説明書は必ずお客様へお渡してください。
- 照明機器の電気工事は、主任電気工事士の管理が義務付けられています。

### 工事店様へ 施工上のご注意

**⚠ 警告** この表示を無視して、誤った取扱いをすると、人が死亡または重傷を負う可能性が想定される内容を示します。

<ul style="list-style-type: none"> <li>●器具の取り付けは、本体表示並びに取扱説明書に従い行ってください。取り付けに不備があると器具の倒れ、感電、火災の原因となります。</li> <li>●電源接続の際は、取扱説明書に従ってください。接続が不完全な場合は、接続不良による発熱、火災の原因となります。</li> <li>●施工時において絶縁体にナイフ等のキズが付いた状態で通電されると、絶縁破壊が生じ電線が焼損する原因となります。</li> <li>●この器具は地中埋込み取り付け専用です。本体表示並びに取扱説明書に従ってください。指定以外の取り付けを行うと器具の倒れや感電、火災の原因となります。</li> <li>●調光器(当社商品名コントロールクスなど)による調光使用はできません。調光器が取り付けられている配線でご使用になりますと短寿命の原因となります。</li> </ul> <div style="text-align: center;"> <p><b>取り付け</b></p> </div>	<ul style="list-style-type: none"> <li>●アース工事は電気設備技術基準に従い確実に行ってください。アースが不完全な場合は、感電の原因となります。 (D種(第三种)接地工事) <span style="float: right;"> アース工事</span></li> <li>●この器具は海上や臨海部などの重塩害地、沿岸部の塩害地には使用できません。早期の錆発生、器具落下の原因となります。</li> <li>●この器具は腐食性ガス(塩素ガス・硫黄成分等)、溶液の発散する場所、オイルミストが発生する場所では使用できません。変質、変色、絶縁不良、器具落下の原因となります。</li> <li>●この器具は激しい震動・衝撃の加わる可能性のある場所、常時振動のある場所には使用できません。絶縁不良、器具の倒れの原因となります。</li> <li>●この器具は、防湿形ではありませんので、湿気が多い場所では使用しないでください。湿気の浸入による絶縁不良、感電の原因となります。 <span style="float: right;"> 使用環境</span></li> <li>●器具を改造したり、部品を変更して使用しないでください。落下、感電、火災の原因となります。 <span style="float: right;"> 改造</span></li> </ul>
--	--

**⚠ 注意** この表示を無視して、誤った取扱いをすると、人が傷害を負う危険が想定される場合および物的損害の発生が想定される内容を示します。

<ul style="list-style-type: none"> <li>●交流100V正弦波以外の電圧で使用しないでください。上記以外の電圧を加えると、器具やランプの寿命が短くなったり、加熱による火災の原因となります。 <span style="float: right;"> 電源電圧</span></li> <li>●周囲温度が35℃を超える場所では使用しないでください。点灯不良や火災の原因となります。</li> <li>●器具に1mを超える積雪する可能性のある場所では使用しないでください。器具の倒れの原因となります。(使用する場合は必ず除雪を行ってください。)</li> </ul>	<ul style="list-style-type: none"> <li>●人がぶら下がったり、引張ったり、押し、乗ったりするような場所には取り付けしないでください。器具の倒れや破損の原因となります。 <span style="float: right;"> 使用環境</span></li> <li>●風速60m/秒を超える場所では使用しないでください。器具の倒れの原因となります。</li> <li>●ポールは埋込み深さ表示シール位置まで埋込んでください。(G.L) 器具が倒れる原因となります。 <span style="float: right;"> 取り付け</span></li> </ul>
---	--

### お客様へ 使用上のご注意

●お客様はお読みになったあと必ず保管してください。

**⚠ 警告** この表示を無視して、誤った取扱いをすると、人が死亡または重傷を負う可能性が想定される内容を示します。

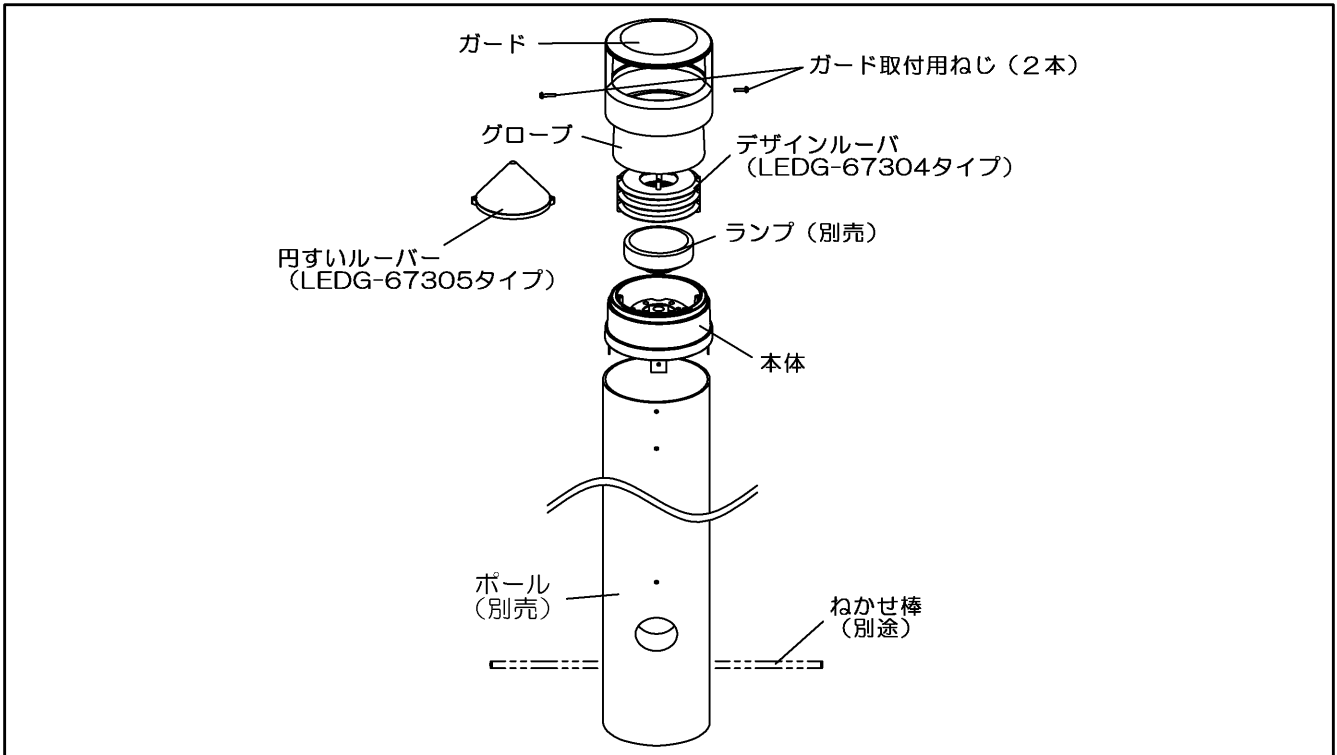
<ul style="list-style-type: none"> <li>●ランプ交換やお手入れの際は、取扱説明書に従って行ってください。落下、感電、火災の原因となります。</li> <li>●ランプ交換やお手入れの際は必ず電源を切ってください。感電の原因となります。</li> <li>●ランプ交換の際は、必ず本体表示並びに取扱説明書の適合ランプを使用してください。適合ランプ以外を使用すると過熱による器具の変形・変色、火災の原因となります。</li> </ul>	<ul style="list-style-type: none"> <li>●ランプ交換等によりカバー・ランプをはずし、再度取り付ける場合には、取扱説明書に従ってください。取り付けに不備があると、水・水気の浸入による絶縁不良、感電、カバーやランプの落下の原因となります。 <span style="float: right;"> ランプ交換</span></li> </ul>
---	---

**⚠ 注意** この表示を無視して、誤った取扱いをすると、人が傷害を負う危険が想定される場合および物的損害の発生が想定される内容を示します。

<ul style="list-style-type: none"> <li>●点灯中及び消灯直後は、器具及びランプが高温になっておきますので、手を触れないでください。やけどの原因となります。 <span style="float: right;"> 高温</span></li> </ul>	<ul style="list-style-type: none"> <li>●金属部分をクレンザーやたわしで磨かないでください。傷をつけたり腐食の原因となります。</li> <li>●グローブやソケット、ランプ等の樹脂部品には洗剤や薬品等を使用しないでください。部品の劣化の原因となります。 <span style="float: right;"> 保守</span></li> </ul>
--	--

## ■各部のなまえ

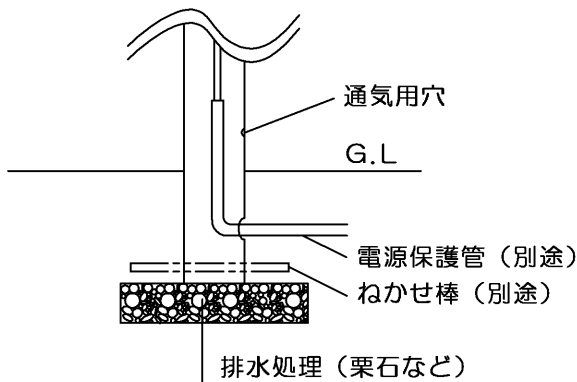
※この取扱説明書は同種類の器具と共通になっておりますので、お求めの器具と姿図が違っている場合があります。



## ■埋込式ポールの取り付け方についての注意事項

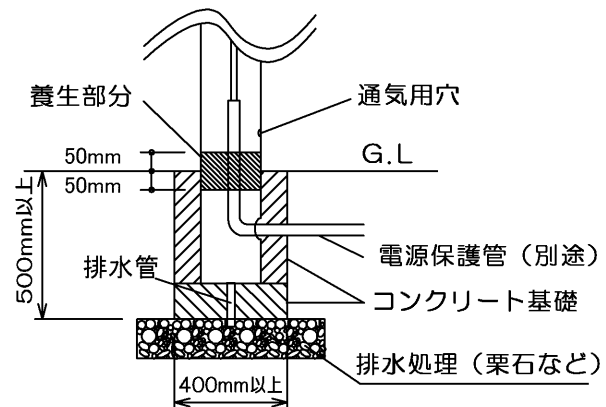
### ⚠ 注意

- ポールは土壌のしっかりしたところに設置してください。  
土質のやわらかいところに設置する場合は、コンクリート等で基礎を設けるなどして十分に固定してください。  
施工が不適切ですとポール倒れの原因となります。
- ポールは必ず埋込み深さ表示シール位置（G.L）まで埋込んでください。埋込みが不十分ですとポール倒れの原因となります。
- 埋込式ポールと地面との境界（地際部）で腐食が生じやすいので、地際部には防食テープを巻くなど施工時の配慮が必要です。
- ポールは平らな場所に設置してください。斜面など不安定な場所に設置しますとポール倒れの原因となります。
- 水はけが悪く、常時水が溜まるような場所には設置しないでください。
- ポール内部は湿気や水気が溜まりやすくなります。排水処理を必ず行ってください。（下図参照）  
排水処理のできない場合は、地中からの湿気を防止するため川砂を地面より砂側が高くなるように入れてください。
- 通気用穴（2箇所）はふさがらないでください。ふさいでしまいますと、結露の原因となり、絶縁不良や感電の恐れがあります。
- 施工に関しては、電気設備技術基準、内線規程に従ってください。



### ねかせ棒仕様の施工の場合

- 必ず排水処理を行ってください。
- 必ずねかせ棒（φ12）を使用してください。
- 配線は図のように行い、保護管などで電線を保護してください。



### コンクリート施工の場合

- 必ず排水処理を行ってください。
- 配線は図のように行い、保護管などで電線を保護してください。
- 地際部（G.Lレベルの上下±50mm程度）には防食テープなどで養生を行ってください。  
塗装はがれ、ポールの腐食の原因となります。

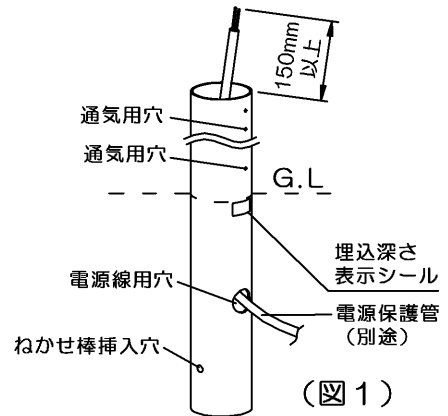
## ■ 器具の取り付け方法

※器具を取り付ける際は、必ず電源を切ってください。

1. ポールを固定する。
  - ①電源線とアース線をポールの先端から150mm以上出るように引き込み、ポールを垂直に埋込みしっかりと固定してください。(図1)
  - ②埋込式ポールの取り付け方についての注意事項に従って、ポールを固定してください。

### ⚠ 注意

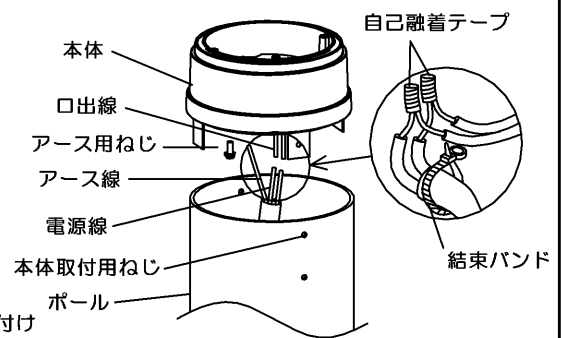
- 必ず埋込み深さ表示シールの深さまでポールを埋込んでください。(埋込み部分Lタイプ=400mm、Sタイプ=300mm)埋込み寸法が不十分ですと、倒れる場合があります。
- 水はけのよいところに施工してください。(必ず排水処理を行ってください。)
- 通気用穴(2箇所)は絶対にふさがらないでください。



(図1)

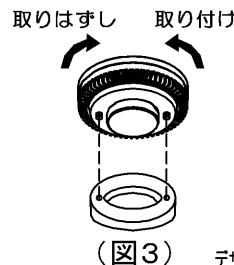
2. 本体からガード、グローブを取りはずす。
  - ①ガード取付用ねじ2本をはずしてガード、グローブを取りはずしてください。
  - ※LEDG-67304タイプはデザインルーバを、LEDG-67305タイプは円すいルーバを取りはずしてください。

3. 電源線・アース線を結線する。
  - ①電源線とアース線を結束バンドに通してください。(図2)
  - ②電源線と口出線を結線してください。(図2)
  - ③アース線をアース用ねじに接続してください。
  - ※電源線と口出線の結線部は、自己融着テープを巻いてから絶縁テープを巻き、絶縁処理および防水処理を行ってください。(電気設備技術基準および、内線規程に従ってください。)
  - ④電源線のシース部とアース線を結束バンドでしっかり固定してください。
  - ※自己融着テープ部の先端が上を向くように固定してください。



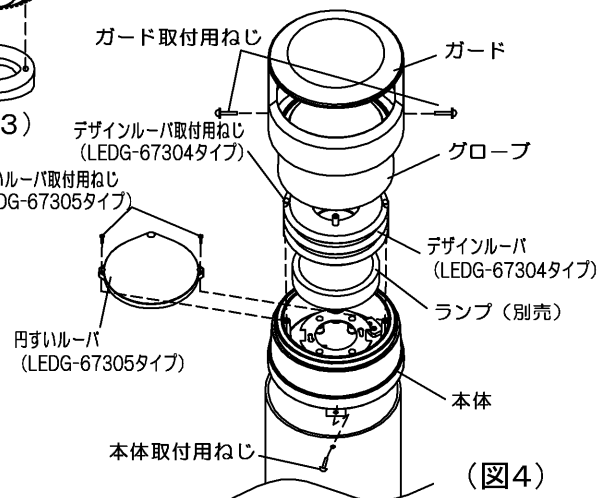
(図2)

4. 本体をポールに取り付ける。
  - ①本体をポール内に差し込み、本体取付用ねじ2本でしっかりと固定してください。
  - ※電線を本体とポールの間にはさまないように注意してください。
  - ※本体取付用ねじは均等に締め付けてください。



(図3)

5. ランプを取り付ける。
  - ①ランプをソケットにあわせてカチッと音がするまで右に回して確実に取り付けてください。(図3)
6. グローブ、ガードを取り付ける。
  - ①グローブ、ガードの順に本体にかぶせ、ガードを押さえながらガード取付用ねじ(2本)で確実に取り付けてください。
  - ※LEDG-67304はデザインルーバ、LEDG-67305は円すいルーバをルーバ取付用ねじで本体に取り付けた後、グローブ、ガードをガード取付用ねじで取り付けてください。(図4)
  - ※それぞれの取付用ねじは均等に締め付けてください。



(図4)

### ⚠ 警告

取り付けは確実に行ってください。取り付けが不十分ですと、本体の落下、器具の倒れの原因となります。

## ■ ランプの交換方法

※ランプ交換の際は必ず電源を切ってください。

- ①ガード取付用ねじ(2本)をはずして、ガード、グローブの順に取りはずしてください。
  - ※LEDG-67304はデザインルーバ、LEDG-67305は円すいルーバをルーバ取付用ねじ(2本)をはずして取りはずしてください。
- ②ランプ交換してください。
  - ・ランプを左に回転させ、ランプを取りはずしてください。
  - ・ランプの取り付けは、右に回転させカチッと音がするまで確実に取り付けてください。
- ③グローブ、ガードを取り付けてください。
  - ・グローブ、ガードの順に本体にかぶせ、ガードを押さえながらガード取付用ねじ(2本)で確実に取り付けてください。
  - ※LEDG-67304はデザインルーバ、LEDG-67305は円すいルーバを本体にルーバ取付用ねじ(2本)で取り付けした後、グローブ、ガードをガード取付用ねじ(2本)で取り付けてください。
  - ※器具内部が結露していたり、水気が浸入している場合には、よくふき取ってください。



※必ず適合ランプを使用してください。  
※蛍光ランプタイプ(EFF形)は使用できません。

## ■ 使用上のご注意

- LED光源にはバラストがあるため、同一形名商品でも商品ごとに発光色、明るさが異なる場合がありますのでご了承ください。
- 安全上、LED光源を直視することはおやめください。
- 照射距離が短い場合や照射面等によっては光ムラが気になる場合がありますのでご了承ください。
- 交流100V専用器具です。直流電源や交流200Vでのご使用はできません。

## ■ 故障ではありません

- 器具を使用中、近くでラジオやテレビを使用されると雑音が入る場合があります。雑音が入る場合は、照明器具とラジオ、テレビの距離をできるだけ遠ざけるか、それぞれの向きを変えてください。

## ■ お手入れの仕方



注意 お手入れの際は必ず電源スイッチを切ってください。感電の原因となります。

- 器具を清掃する際は、乾いたやわらかい布か、水で浸したやわらかい布をよく絞ってからふいてください。
- ランプを清掃する際は、ランプを器具からはずして乾いた布でふいてください。



### 警告

- 器具に直接水を勢いよくかけて洗わないでください。水気の浸入による器具の破損、感電などの原因となります。



### 注意

- 器具をいためますので、ガソリン、ベンジン、シンナーなどの薬品やアルカリ系洗剤でふいたり、殺虫剤をかけたりしないでください。



## 安全に関するご注意

- 照明器具には寿命があります。
- 設置して8～10年経つと、外観に異常がなくても内部の劣化が進行しています。
- ※使用条件は周囲温度30℃、1日10時間点灯、年間3000時間点灯。(JIS C8105-1解説による。)
- 周囲温度が高い場合、点灯時間が長い場合は、寿命が短くなります。
- 年に1回は、「安全チェックシート」により、自主点検してください。
- 3年に1度は、工事店等の専門家による点検をお受け下さい。
- 点検せずに長時間使い続けると、まれに、発煙、発火、感電などに至る恐れがあります。

## ■ 仕様

形名	ルーバ	質量	防水性能
LEDG-67301	/	1.1kg	屋外用 防雨形
LEDG-67302		1.1kg	
LEDG-67303		1.2kg	
LEDG-67304	デザインルーバ	1.2kg	
LEDG-67305	円すいルーバ	1.1kg	

適合ランプ (GX53口金)	定格電源電圧	電源周波数	消費電力	入力電流
LDF4	AC100V	50/60Hz	4.2W	0.07A
LDF5			5.0W	0.08A
LDF6			6.7W	0.10A

## ■ 保証とアフターサービス

弊社ホームページに掲載のメーカー保証規程をご確認ください。  
修理を依頼される場合は『修理サービス規程』をご確認ください。



メーカー保証規程



修理サービス規程

メーカー保証規程：[https://www.tlt.co.jp/tlt/support/warranty/warranty\\_policy.htm](https://www.tlt.co.jp/tlt/support/warranty/warranty_policy.htm)  
修理サービス規程：[https://www.tlt.co.jp/tlt/support/repair\\_service/repair\\_policy.htm](https://www.tlt.co.jp/tlt/support/repair_service/repair_policy.htm)

ご不明な点並びに修理に関するご相談は、お買い上げの販売店（工事店）または弊社ご相談センターにお問い合わせください。その際は商品の形名、お買い上げ時期、故障の状況などをお知らせください。

### 保証について

- メーカー保証期間は、商品お買い上げ日より（引き渡し日）3年間です。但し、リモコンなどの付属品は、製品の保証期間にかかわらず、1年間です。
- 24時間連続使用など、1日20時間以上の長時間使用の場合は、上記の半分の期間とします。

修理・お取り扱い・お手入れについてご不明な点は

お買い上げの販売店へご相談ください。

販売店にご相談ができない場合は、下記の窓口へ

### 東芝ライテック商品ご相談センター

0120-66-1048

(通話料：無料)

携帯電話 046-862-2772 (通話料：有料)

FAX 0570-000-661 (通信料：有料)

ホームページアドレス <https://www.tlt.co.jp/>

・お客様からご提供いただいた個人情報は、修理やご相談への回答、カタログ発送などの情報提供に利用いたします。

・利用目的の範囲内で、当該製品に関連する東芝グループ会社や協力会社に、お客様の個人情報を提供する場合があります。

日本国内専用  
Use only in Japan