



形名

DVP-20CLTS4

東芝換気扇（ダクト用・2～3室用）

取扱説明書

- このたびは東芝換気扇（ダクト用・2～3室用）をお買い上げいただきまして、まことにありがとうございました。
- この商品を安全に正しく使っていただくために、お使いになる前にこの取扱説明書をよくお読みになり、十分に理解してください。
- お読みになったあとは、お使いになるかたがいつでも見られるところに必ず保管してください。
- 取付説明書を販売店または工事店から必ず受け取って、保存してください。

もくじ

| | |
|------------------|-----|
| 安全上のご注意 | 1～2 |
| 各部のなまえ | 3 |
| 使いかた | 3 |
| 使用上のお願い | 4 |
| 仕様 | 4 |
| お手入れ | 5～6 |
| 修理を依頼される前に | 7 |
| ご不明な点や修理に関するご相談は | 7 |

日本国内専用品
Use only in Japan

安全上のご注意

●商品および取扱説明書にはお使いになるかたやほかの人への危害と財産への損害を未然に防ぎ、安全に正しくお使いいただくために、重要な内容を記載しています。次の内容（表示・図記号）をよく理解してから本文をお読みになり、記載事項をお守りください。

表示の説明



警告

“取り扱いを誤った場合、使用者が死亡または重傷（*1）を負うことが想定される内容”を示します。



注意

“取り扱いを誤った場合、使用者が傷害（*2）を負うことが想定されるか、または物的損害（*3）の発生が想定される内容”を示します。

*1:重傷とは、失明やけが、やけど（高温・低温）、感電、骨折、中毒などで、後遺症が残るものおよび治療に入院・長期の通院を要するものをさします。

*2:傷害とは、治療に入院や長期の通院を要さない、けが、やけど、感電などをさします。

*3:物的損害とは、家屋・家財および家畜・ペットなどにかかわる拡大損害をさします。

図記号の説明



禁止

⊘は、禁止（してはいけないこと）を示します。

具体的な禁止内容は、図記号の中や近くに絵や文章で指示します。



指示

●は、指示する行為の強制（必ずすること）を示します。具体的な指示内容は、図記号の中や近くに絵や文章で指示します。

警告



使用を中止する

異常・故障時にはすぐに使用を中止する
発煙・発火・感電の原因になります。
すぐに電源を切りお買い上げの販売店または、東芝エアコン空調換気ご相談センターに点検・修理を依頼してください。

《異常・故障例》

- スイッチを入れても羽根が回転しない
- 運転中に異常音や振動がする
- 回転が遅い、または不規則
- こげ臭いにおいがする



スイッチを切る

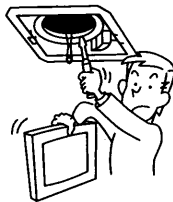
お手入れのときは、電源スイッチを切る

感電・けがの原因になります。



改造禁止

改造はしない
火災・感電・けがの原因になります。



水かけ禁止

水やお湯、洗剤、カビ取り剤などをかけたり、吹きつけたりしない
漏電により、火災・感電の原因になります。



分解・修理禁止

修理技術者以外の方は分解、修理（※）をしない

火災・感電・けがの原因になります。

※修理はお買い上げの販売店または東芝エアコン空調換気ご相談センターにご連絡ください。



窓を開ける

ガス漏れのときは、窓を開けて換気する

電源スイッチを入れたり切ったりすると、ガス爆発の原因になります。

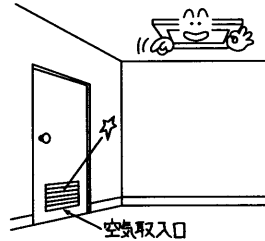
警告



給気を
確実に

煙突排気の燃焼器具をご使用のときは、空気の取入口により、十分給気される配慮をする

排気ガスが室内に逆流し、一酸化炭素中毒を起こす原因になります。



使用禁止

内釜式風呂が設置された住宅では使わない

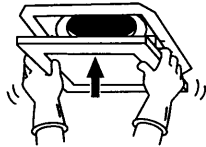
排気ガスが室内に逆流し、一酸化炭素中毒を起こす原因になります。

注意



確実に取り
付ける

本体カバーは確実に取りつける
落下によりけがをする原因になります。



炎禁止

炎を近づけたり、あてたりしない
火災の原因になります。



接触禁止

本体カバーのすき間から、棒や針金
などを入れない
感電・けがをする
原因になります。



使用禁止

異常な振動がするときは使わない
本体・部品の落下によりけがをする原因
になります。

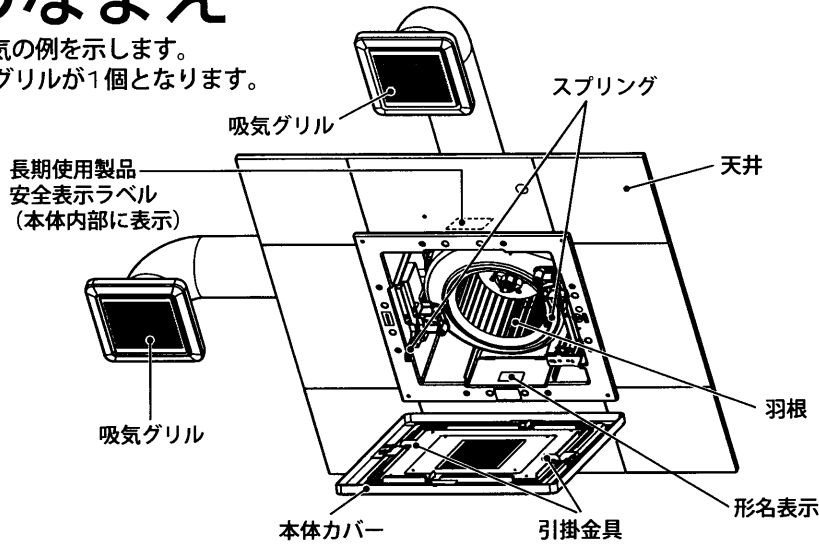


手袋着用

お手入れのときは、ゴム手袋を着用する
手袋をしないと、けがをする原因になります。

各部のなまえ

イラストは3室換気の例を示します。
2室換気では吸気グリルが1個となります。



長期使用製品安全表示制度に基づく本体表示について

■本体への表示内容

経年劣化により危害の発生が高まるおそれがあることを注意喚起するために、電気用品安全法で義務付けられた右の表示を本体に行っています。



【製造年】○○○○年 【設計上の標準使用期間】 10年
設計上の標準使用期間を超えて使用されずと、経年劣化による発火・けがなどの事故に至るおそれがあります。

■設計上の標準使用期間とは

●運転時間や温度など、以下の標準的な使用条件に基づく経年劣化に対して、製造した年から安全上支障なく使用することができる標準的な期間です。
●設計上の標準使用期間は、無償保証期間とは異なります。また、偶発的な故障を保証するものでもありません。

■標準使用条件 JIS C 9921-2による

| 環境条件 | 電圧 | 単相100V | 機器の定格電圧による |
|------|---------|---|-------------|
| | 周波数 | 50/60Hz | |
| | 温度 | 20℃ | JIS C9603参照 |
| | 湿度 | 65% | |
| | 設置条件 | 標準設置 | 機器の据付説明書による |
| 負荷条件 | 設定条件 | 定格負荷 (換気量) | 機器の取扱説明書による |
| 想定時間 | 1年の使用時間 | 換気時間* ●台所 2 410時間/年 ●居室 2 193時間/年 | |
| | | ●トイレ 2 614時間/年 ●浴室 1 671時間/年 | |

【注】* 常時換気 (24時間連続換気) のものは、8 760時間/年とする。

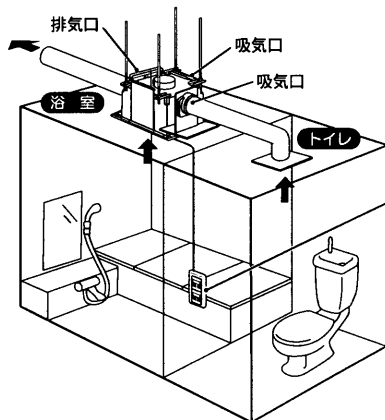
■経年劣化とは

●長期にわたる使用や放置に伴い生ずる劣化をいいます。
●設置状況や環境、使用頻度が上記の条件と異なる場合、または、本来の使用目的以外でご使用された場合は、設計上の標準使用期間より短い期間で経年劣化による発火・けがなどの事故に至るおそれがあります。

使いかた

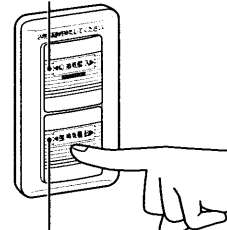
●この換気扇は1つの本体で同時に2~3部屋の換気を行うものです。浴室とトイレ、洗面所など、いずれかの部屋の換気を行なう場合は壁スイッチで操作します。イラストは2室換気の例です。

●通常は「弱」で運転し、急速に換気したい場合は「強」で運転します。



運転

●入切スイッチ：「排気」「停止」



建築基準法に定められた機械換気設備としてご使用の場合は、運転を止めないでください。長時間停止した場合、屋内空気環境が悪化し、法律で定める基準をこえることがあります。

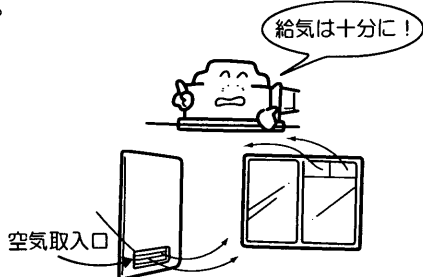
●強弱スイッチ：「強」「弱」

※強弱スイッチだけの場合もあります。

使用上のお願い

■給気にご注意ください。

空気の入入口により十分給気される配慮をしてください。



■殺虫剤や洗剤などのスプレーを直接ふきつけないでください。

変質・破損の原因となります。



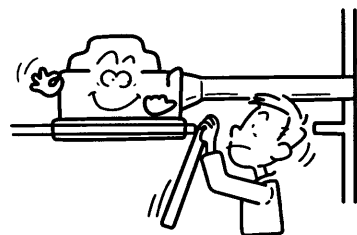
■次の場所では使用しないでください。

プラスチック部品が変形したり製品寿命を早める原因になります。

- 高温（40℃以上）になる場所
- 台所など油煙の多い場所
- 腐蝕性ガスの発生する場所



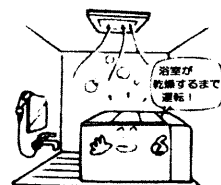
■点検口があるか確認してください。



●取付場所、取り付けについて不具合があったときは、お買い上げの販売店または工事店へご相談ください。

お願い

この換気扇を浴室で使用する場合、浴室の耐久性を増し、換気扇を長くご使用いただくために、入浴後、風呂のふたをしめて、浴室が乾燥するまで換気扇を「強」運転してください。



仕様

電圧100V (50/60Hz共用)

| 形名 | | 消費電力 (W) | | 風量 (m ³ /h) | | 騒音 (dB) | | 質量 (Kg) |
|-------------|---|----------|------|------------------------|------|---------|------|---------|
| | | 50Hz | 60Hz | 50Hz | 60Hz | 50Hz | 60Hz | |
| DVP-20CLTS4 | 強 | 35 | 40 | 250 | 250 | 43 | 43 | 5 |
| | 弱 | 15 | 16 | 165 | 156 | 31 | 30 | |

●消費電力、風量（静圧0Pa時）、騒音の値はJIS C 9603の測定方法に準じます。

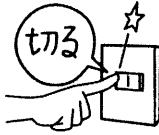
この製品は、日本国内用に設計されているため海外では使用できません。また、アフターサービスもできません。
This product is designed for use only in Japan and cannot be used in any other country.
No servicing is available outside of Japan.

お手入れ

あまりよごれないうちに（3ヵ月毎）お手入れしてください。

お手入れの前に

- 電源スイッチを「切」にしてください。



- ゴム手袋をご使用ください。



- タワシなど、固いものを使用しないでください。（きずがつきます）

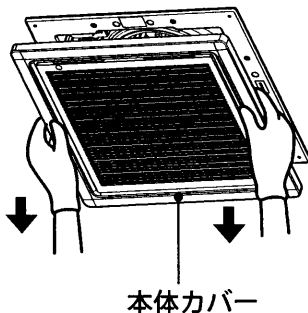


- 台所用中性洗剤をご使用ください。また、化学ぞうきんやスプレー式クリーナー・シンナー・灯油・ガソリン・ベンゾール・アルカリ性の合成洗剤は使用しないでください。（変質・変色の原因になります）

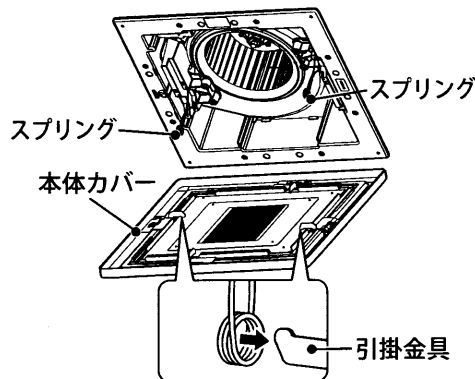


本体カバーのはずしかた

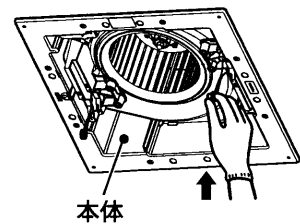
- 1 本体カバーが止まる位置までゆっくりと真下へ引きおろし、スプリングを固定します。



- 2 本体カバーを横にずらして、本体カバーの引掛金具を、スプリングからはずします。

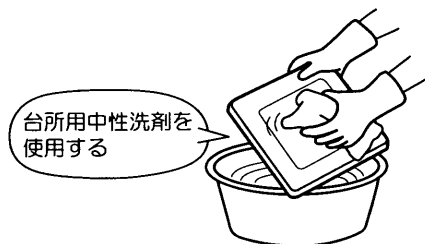


- 3 お手入れのときスプリングを変形させないため、スプリングはいったん本体内に押し込んでおいてください。



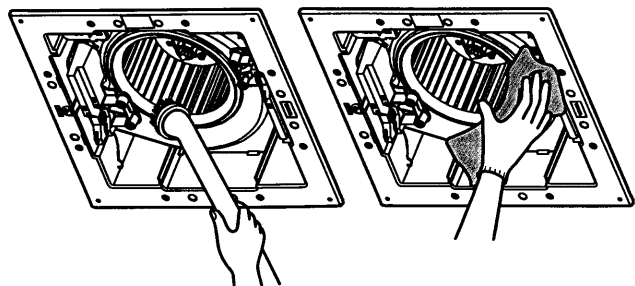
本体カバーのお手入れ

本体カバーは台所用中性洗剤溶液に浸し、洗剤が残らないようによく水洗いしたあと、乾いた布でふきとります。（格子部はやわらかいスポンジを利用して汚れを落としてください）



本体のお手入れ

- ほこりを掃除機で吸い取ります。
- 台所用中性洗剤を浸した布で汚れをふき取ったあと、乾いた布でからぶきします。

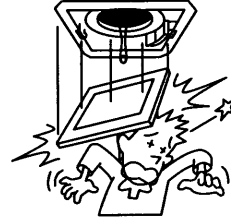


お願い

- 本体カバーや本体のお手入れのとき、取付用の引掛金具やスプリングを变形させないように注意してください。
- スプリングに手をはさまないようにご注意ください。

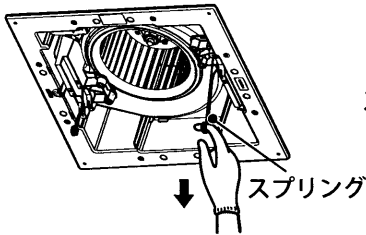


- 本体カバーを軽く引っ張って、はずれないか確認し、はずれる場合はやり直してください。取り付けが不完全ですと落下する恐れがあります。

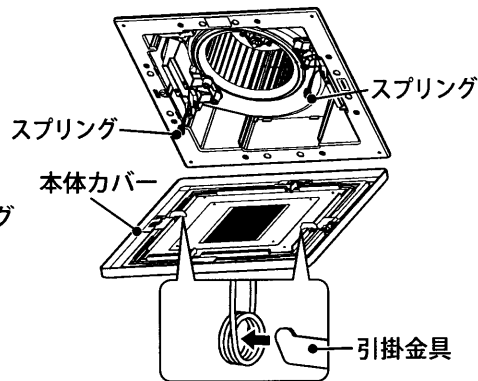


本体カバーの取り付けかた

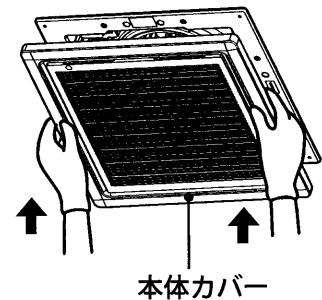
- 1** 本体から、スプリングを止まるまでゆっくりと真下へ引き出します。



- 2** スプリングに、本体カバーの引掛金具を引っ掛けます。

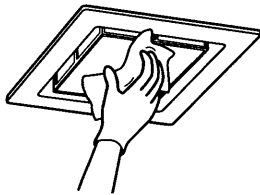


- 3** 本体カバーを、そのままゆっくりと押し上げます。



吸込グリルのお手入れ

吸込グリルは取り付けのまま汚れをふきとってください。



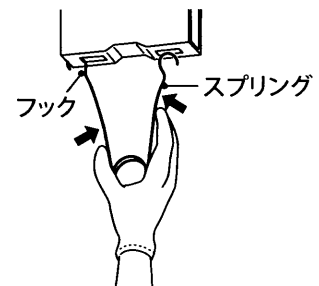
試運転

電源スイッチを「入」にして、つぎのを確認します。

- 羽根は回っていますか。
- 異常な振動、騒音はありませんか。

お知らせ

スプリングがはずれた場合は、スプリングをたわめ、片方ずつフックをスプリング取付部に挿入して取り付けます。



修理を依頼される前に

■下記のような現象が生じた場合は、お客さま自身で点検してください。

| 現象 | 点検 |
|--------------------|---|
| スイッチを入れても羽根が回転しない。 | <ul style="list-style-type: none"> ●ブレーカーが切れていませんか。 ●停電ではありませんか。 |
| 運転中に異常音や振動がする。 | <ul style="list-style-type: none"> ●換気扇が確実に取り付いていますか。 ●羽根が確実に取り付いていますか。 |

■上記の点検をしても症状が変わらないときは、事故防止のため、すぐに電源を切って、お買い上げの販売店・工事店に点検・修理をご依頼ください。(有料)
★ご自分での修理は、危険ですから絶対にしないでください。

ご不明な点や修理に関するご相談は

修理・お取り扱い・お手入れについてご不明な点は お買い上げの販売店へご相談ください。
販売店にご相談ができない場合は、下記の窓口へ

東芝エアコン空調換気ご相談センター

フリーダイヤル

0120-1048-00

受付時間：365日 9:00～20:00

携帯電話・PHSなど 03-5326-5038 (通話料：有料)

FAX 045-461-3493 (通信料：有料)

- ・お客様からご提供いただいた個人情報、修理やご相談への回答、カタログ発送などの情報提供に利用いたします。
- ・利用目的の範囲内で、当該製品に関連する東芝グループ会社や協力会社に、お客様の個人情報を提供する場合があります。

修理を依頼されるときは

出張修理

- ご使用中に異常が生じたときは、お使いになるのをやめ、電源スイッチを切り、電源プラグのあるものは電源プラグもコンセントから抜いて、お買い上げの販売店・工事店にご連絡ください。

ご連絡していただきたい内容

| | |
|-------|----------------------|
| 品名 | 換気扇 (ダクト用・2～3部屋用) |
| 形名 | DVP-20CLTS4 |
| お買上げ日 | 年 月 日 |
| 故障の状況 | できるだけ具体的に |
| ご住所 | 付近の目印等も合わせてお知らせください。 |
| お名前 | |
| 電話番号 | |
| 訪問希望日 | |
| 便利メモ | お買上げ店名 ☎ () - |

修理料金の仕組み

修理料金は、技術料・部品代・出張料などで構成されています。

| | |
|-----|------------------------|
| 技術料 | 故障した商品を正常に修復するための料金です。 |
| 部品代 | 修理に使用した部品代金です。 |
| 出張料 | 商品のある場所へ、技術者を派遣する料金です。 |

補修用性能部品の保有期間

- 換気扇の補修用性能部品の保有期間は、製造打切後6年です。
補修用性能部品とは、その製品の機能を維持するために必要な部品です。



●長年ご使用の換気扇の点検を！

ご使用の際
このようなことは
ありませんか。

- スイッチを入れても羽根が回転しない。
- 運転中に異常音や振動がする。
- 回転が遅い、または不規則。
- こげ臭いにおいがする。

ご使用中
止

故障や、事故防止のため、電源を切って必ず販売店・工事店にご連絡ください。
点検、修理に要する費用は販売店・工事店にご相談ください。

東芝キヤリア株式会社

〒416-8521 静岡県富士市蓼原336番地

本商品は、ご愛用終了時に再資源化の一助として、主なプラスチック部材に材料名を表示しています。