

形名	LEDS88002F(W)・LEDS88002F(K)
適合ランプ(別売)	LED電球ミニクリプトン形(E17口金) LDA6L-H-E17/S/60W2 まで
推奨ランプ(別売)	LED電球ミニクリプトン形(E17口金) LDA4L-H-E17/S/40W2

このたびは東芝LED照明器具をお買いあげいただきましてまことにありがとうございました。お使いになる方や他人への危害と財産の損害を未然に防ぎ、商品を安全に正しくお使いいただくために、この取扱説明書をよくお読みください。

■安全上のご注意 商品および取扱説明書には、お使いになる方や他人への危害と財産の損害を未然に防ぎ、商品を安全に正しくお使いいただくために、重要な内容を記載しています。

工事店様へ 施工上のご注意 ・照明機器の工事に関しては、電気工事の有資格者による施工が義務付けられています。
・工事が終了しましたら、この説明書は必ずお客様へお渡しください。

<p>⚠警告 この表示を無視して、誤った取扱いをすると、人が死亡または重傷を負う可能性が想定される内容を示します。</p>		
<p>●器具の取り付けは、本体表示並びに取扱説明書に従ってください。取り付けに不備があると器具落下、感電、火災の原因となります。</p> <p>●電源線接続の際は、本取扱説明書の「器具の取り付けかた」に従って行ってください。曲がった電線や、ねじって挿入すると接続が不完全となり、発熱、火災の原因となります。</p> <p>●器具と照射面との距離は、0.1m以上離して使用してください。指定よりも近づけると被照射物の変色、変形、火災の原因となります。</p>		<p>●この器具は屋内専用です。屋外、軒下および湿気が多い場所、振動や衝撃のある場所、粉塵の発生・滞留する場所(工場やトンネル内にある駅ホーム等)、腐食性ガス(塩素ガス・硫黄成分等)・溶液の発散する場所(温泉地・サウナ・プールなど)、オイルミストが発生する場所等には使用しないでください。絶縁不良、感電、器具の落下、変質、変色などの原因となります。</p> <p>●器具の取り付けは、天井面・壁面の質量の耐える所に「器具の取り付けかた」に従って行ってください。薄い天井面・壁面・柔らかい天井面・壁面等に取り付けますとねじ止めが弱く器具落下の原因となります。取り付けに不備があると器具落下、感電、火災の原因となります。</p>
<p>●器具を取り付ける際、壁紙・クロス貼りなどの接着剤等が十分乾燥してから器具を取り付けてください。メッキや塗装等の変色やサビの原因となります。</p> <p>●器具を改造したり、部品を変更して使用することは絶対におやめください。器具落下、感電、火災の原因となります。</p> <p>●調光器対応でないランプ(LEDユニット)は、調光器と組み合わせて使用できません。組み合わせて使用すると破損、発煙、短寿命の原因となります。</p> <p>●この器具は照明システム(MESLなど)との組み合わせはできません。破損、発煙、短寿命、ちらつきの原因となります。</p>		

<p>⚠注意 この表示を無視して、誤った取扱いをすると、人が傷害を負う危険が想定される場合および物的損害の発生が想定される内容を示します。</p>		
<p>●この器具は屋内専用で、5℃～35℃の範囲で使用するように設計してあります。高温で使用しますと火災、ランプ短寿命の原因となります。屋外や湿気、水気のある場所で使用しますと、湿気の浸入による絶縁不良、感電の原因となります。</p> <p>●ビニール系壁素材を張った天井面への取り付けはおやめください。照射器具の熱で変色、変質することがあります。</p> <p>●器具を密閉した空間に設置しないでください。ランプ短寿命の原因となります。</p> <p>●交流100V(定格電圧±6%以内)以外の電圧でご使用しないでください。間違えて使用しますとランプ、器具などの短寿命、火災の原因となります。(器具の定格電圧と電源電圧は器具を取り付ける前に必ず確認してください。)</p>		

お客様へ 使用上のご注意 ・お客様はお読みになったあとも必ず保管してください。

<p>⚠警告 この表示を無視して、誤った取扱いをすると、人が死亡または重傷を負う可能性が想定される内容を示します。</p>		
<p>●ランプ交換やお手入れの際は、必ず電源を切ってください。電源を入れたまま交換を行うと感電の原因となります。</p> <p>●ランプや器具を布や紙などの可燃物で覆ったり、被せたり、燃えやすい物を近づけたりしないでください。火災の原因となります。</p> <p>●器具の隙間や放熱穴に金属物などを差し込まないでください。感電や火災の原因となります。</p> <p>●ランプ交換の際は、必ず本体表示ならびに取扱説明書とりの種類・ワット(W)数の適合ランプをご使用ください。適合ランプ以外をご使用の場合には、過熱により器具が変形、変色したり火災の原因となります。</p>		

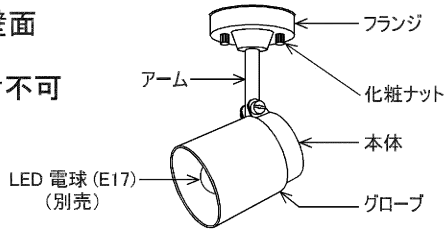
<p>⚠注意 この表示を無視して、誤った取扱いをすると、人が傷害を負う危険が想定される場合および物的損害の発生が想定される内容を示します。</p>		
<p>●ランプは取りはずしてから、乾いた布でふいてください。</p> <p>●器具を水洗いしないでください。感電、故障の原因となります。</p> <p>●金属部分をクレンザーや、たわしでみがかないでください。傷つけたり、腐食の原因となります。</p> <p>●器具を清掃する際は、乾いたやわらかい布か、水で浸したやわらかい布をよく絞ってからふいてください。</p> <p>●器具を洗剤・薬品などでふいたり殺虫剤をかけないでください。器具の破損、落下、感電などの原因となります。</p> <p>●点灯中及び消灯直後(約20分)は、ランプ及び器具が高温になっておりますので、手を触れないでください。やけどの原因となります。</p>		
<p>●安全上、LED光源を直視しないでください。</p> <p>●LED光源にはバラツキがあるため、同一形名商品でも商品ごとに発光色、明るさが異なる場合がありますのでご了承ください。</p> <p>●照射距離が近い場合や照射面等によって光ムラが発生することがありますがご了承ください。</p> <p>●電圧変動によりLED電球がちらつく場合があります。(ランプ・器具自体の故障ではありません)</p>		
<p>●器具のお手入れは乾いたやわらかい布でふき取るか、やわらかい布を中性洗剤の1～2%の水溶液を用いて浸し、よくしぼってから汚れた部分を軽くふきとってください。アルコール、アルカリ、弱酸性、塩素系洗剤でふかないでください。部品の変色・劣化や感電の原因となります。</p>		

⚠安全に関するご注意

- 照明器具には寿命があります。設置して8～10年経つと、外観に異常がなくても内部の劣化は進行しています。
※使用条件は周囲温度30℃、1日10時間点灯、年間3000時間点灯。(JIS C 8105-1解説による。)
- 周囲温度が高い場合、点灯時間が長い場合は、寿命が短くなります。
- 1年に1回は、「安全チェックシート」により、自主点検してください。 ※「安全チェックシート」は当社ホームページに記載しています。
- 3年に1度は、工事店等の専門家による点検をお受けください。点検せずに長時間使い続けると、まれに、発煙、発火、感電などに至る恐れがあります。
- 照明器具を使用中、近くでラジオやテレビを使用すると雑音が入ることがあります。雑音が入る場合、照明器具とラジオ・テレビの距離をできるだけ遠ざけるか、それぞれの向きを変えてください。

■各部のなまえ

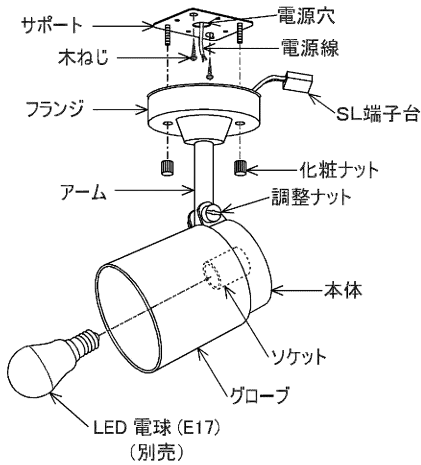
天井面・壁面
取付兼用
ボックス取付不可



- この取扱説明書は同種類の器具と共通になっておりますので、お求めの器具と姿図が違っている場合があります。
- 付属品・・・木ねじ(2本)

■器具の取り付けかた

器具取り付けの際は必ず電源を切ってください。



本体の角度調整範囲

本体は(図-2)の角度範囲で動かすことができます。本体の角度調整を行う際は、必ず調整ナットをコインなどでゆるめゆっくと動かしてください。調整後調整ナットをコインなどで締めて固定してください。

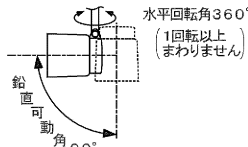


図-2 本体可動範囲

注意
点灯中及び消灯直後はランプ及び器具が高温になっておりますので手を触れないでください。やけどの原因となります。

警告
本体は無理に動かさないでください。破損・感電・火災の原因となります。

■仕様

※適合ランプ、推奨ランプの仕様です。ランプの詳細については、商品図面をご覧ください。
※適合ランプ、推奨ランプの消費電力、入力電流については取り付けの器具によって異なる場合がありますが異常ではありません。

	定格電源電圧(V)	電源周波数(Hz)	定格寿命(時間)	消費電力(W)	入力電流(A)
適合ランプ LDA 6L-H-E17/S/60W 2	AC 100	50/60	40000	6.2	0.108
推奨ランプ LDA 4L-H-E17/S/40W 2	AC 100	50/60	40000	4.2	0.072

- 器具を取り付ける前に化粧ナット(2個)をゆるめて、フランジからサポートをはずしてください。
- サポートを取り付けてください。サポートの電源穴に電源線を通して、付属の木ねじ(2本)で、サポートを取付面にしっかりと取り付けてください。
- 電源線を結線してください。SL端子台のストリップゲージに合わせて電源線の被覆をむき、電源差込穴に奥まで差し込んでください。(図-1)

警告 感電・発熱・焼損・火災の原因になります。

- ・電源線皮むき寸法は12±1mmで垂直にカットしてください。
- ・結線は電源線を確実に奥まで差し込んでください。
- ・電源線はまっすぐなφ1.6mm、φ2.0mm銅単線を使用してください。
- ・曲がった電線及び、より線は使用しないでください。
- ・電源線結線及び器具加工の際は電源線をねじったり回したりしないでください。

- フランジを取り付けてください。フランジをサポートに取り付け、化粧ナット(2個)でしっかりと締め付けてください。
- ランプをソケットに取り付けてください。

警告

器具の取り付けは、確実に行ってください。取り付けが不十分ですと落下・感電・火災等の原因となります。

警告

ランプは取扱説明書に表示されているランプの種類、ワット(W)数のランプを使用してください。変形・変色・火災・ランプ短寿命の原因となります。

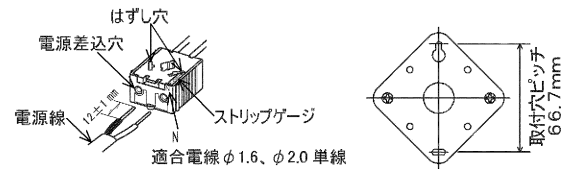


図-1 SL端子台

■保証とアフターサービス

保証とアフターサービス

弊社ホームページに掲載のメーカー保証規程をご確認ください。修理を依頼される場合は「修理サービス規程」をご確認ください。

メーカー保証規定：<https://www.tlt.co.jp/tltsupport/warranty/warrantypolicy.htm>
修理サービス規程：<https://www.tlt.co.jp/tltsupport/repair/service/repairpolicy.htm>

ご不明な点並びに修理に関するご相談は、お買い上げの販売店(工事店)または弊社ご相談センターにお問い合わせください。その際は商品の形名、お買い上げ時期、故障の状況などをお知らせください。



メーカー保証規程



修理サービス規程

保証について

- ・メーカー保証期間は、商品お買い上げ日より(引き渡し日)3年間です。但し、リモコンなどの付属品は、製品の保証期間にかかわらず、1年間です。
- ・24時間連続使用など、1日20時間以上の長時間使用の場合は、上記の半分の期間とします。

補修用性能部品の保有期間

弊社は、照明器具の補修用性能部品を製造打ち切り後6年保有しています。補修用性能部品とは、その製品の機能を維持するために必要な部品です。
※補修用性能部品には、同等機能を有する代替品を含みます。
※材料の終息等により、保有期間前に修理できない場合があります。

修理・お取り扱い・お手入れについてご不明な点は

お買い上げの販売店へご相談ください。

販売店にご相談ができない場合は、下記の窓口へ

東芝ライテック商品ご相談センター

0120-66-1048 (通話料:無料)
携帯電話 046-862-2772 (通話料:有料)
FAX 0570-000-661 (通話料:有料)
ホームページアドレス <https://www.tlt.co.jp/>

- ・お客様からご提供いただいた個人情報は、修理やご相談への回答、カタログ発送などの情報提供に利用いたします。
- ・利用目的の範囲内で、当該製品に関連する東芝グループ会社や協力会社にお客様の個人情報を提供する場合があります。

日本国内専用
Use only in Japan

東芝ライテック株式会社 〒212-8585 神奈川県川崎市幸区堀川町72番地34

お読みになった後は、お使いになるかたがいつでも見られるところに必ず保管してください。

338 0134 I