

形名	LEDD-05101
適合ランプ	LEDユニット フラット形(GX53口金) LDF8まで
埋込穴寸法	φ125(±2mm)

このたびは東芝LED照明器具をお買いあげいただきましてまことにありがとうございました。
お使いになる方や他人への危害と財産の損害を未然に防ぎ、商品を安全に正しくお使いいただくために、この取扱説明書をよくお読みください。

■安全上のご注意

商品および取扱説明書には、お使いになる方や他人への危害と財産の損害を未然に防ぎ、商品を安全に正しくお使いいただくために、重要な内容を記載しています。

工事店様へ

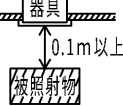
施工上のご注意

- 照明機器の電気工事は、主任電気工事士の管理が義務付けられています。
- 工事が終了しましたら、この説明書は必ずお客様へお渡しください。

⚠ 警告

この表示を無視して、誤った取り扱いをすると、人が死亡または重傷を負う可能性が想定される内容を示します。

- 器具の取り付けは、本体表示並びに取扱説明書に従ってください。取り付けに不備があると器具落下、感電、火災の原因となります。
- 調光器対応でないLEDユニットとセンサーとを組み合わせた場合、ちらつく場合があります。
- 電源線接続の際は、本取扱説明書の「器具の取り付けかた」に従って行ってください。曲がった電線や、ねじって挿入すると接続が不完全となり、発熱、火災の原因となります。
- 器具と被照射物(ドアや家具など)との距離は0.1m以上離して使用してください。指定よりも近すぎると被照射物(ドアや家具など)の変色、変形、火災の原因となります。



- この器具は照明システム(MESLなど)、人感センサーとの組み合わせはできません。破損、発煙、短寿命、ちらつきの原因となります。
- 調光器と組み合わせて使用する場合は、調光器対応ユニットを使用してください。
- この器具は一般屋内用照明器具です。直接、雨・風の当たる場所、屋外・軒下および湿気のある場所、振動や衝撃のある場所、粉塵の発生・滞留する場所(工場やトンネル内にある駅ホーム等)、腐食性ガス(塩素ガス・硫黄成分等)・溶液の発散する場所、オイルミストが発生する場所等には使用しないでください。
- 器具の取り付けは、重量の耐える所に「器具の取り付けかた」に従って行ってください。取り付けに不備があると器具落下、感電、火災の原因となります。
- この器具は天井埋込専用器具です。傾斜天井、壁面には、取り付けないでください。指定以外の取り付けを行うと器具落下の原因となります。

- この器具の送りは、15Aまでです。超えて使用しますと感電、発熱、火災の原因となります。
- 器具を改造したり、部品を変更して使用することは絶対におやめください。器具落下、感電、火災の原因となります。
- 指定の適合ランプ以外を組み合わせると、ちらつき、発熱、発火の恐れとなります。

■この器具は断熱施工不可です。

- この器具は、断熱施工不可です。断熱施工される場合、取扱説明書内の「断熱材・防音材の施工法」に従った特別な施工が必要です。そのまま施工されますと火災の原因となります。



⚠ 注意

この表示を無視して、誤った取り扱いをすると、人が傷害を負う危険が想定される場合および物的損害の発生が想定される内容を示します。

- この器具は屋内専用で、5℃～35℃の範囲で使用するように設計してあります。高温で使用しますと火災、ランプ短寿命の原因となります。
- 器具を密閉した空間に設置しないでください。ランプ短寿命の原因となります。
- 器具に表示された電源電圧(定格電圧±6%以内)以外の電圧でご使用しないでください。間違えて使用しますとランプ、器具などの短寿命、火災の原因となります。(器具の定格電圧と電源電圧は器具を取り付ける前に必ず確認してください。)
- 決められた台数以上の器具を接続しないでください。

お客様へ

使用上のご注意

- お客様はお読みになったあと必ず保管してください。

⚠ 警告

この表示を無視して、誤った取り扱いをすると、人が死亡または重傷を負う可能性が想定される内容を示します。

- ランプ交換やお手入れの際は、必ず電源を切ってください。電源を入れたまま交換を行うと感電の原因となります。
- ランプや器具を布や紙などの可燃物で覆ったり、被せたり、燃えやすい物を近づけたりしないでください。火災の原因となります。
- 器具の隙間や放熱穴に金属物を差し込まないでください。感電や火災の原因となります。
- ランプ交換の際は、必ず本体表示ならびに取扱説明書と通りの種類・ワット(W)数の適合ランプをご使用ください。適合ランプ以外をご使用の場合には、過熱により器具が変形、変色したり火災の原因となります。

⚠ 注意

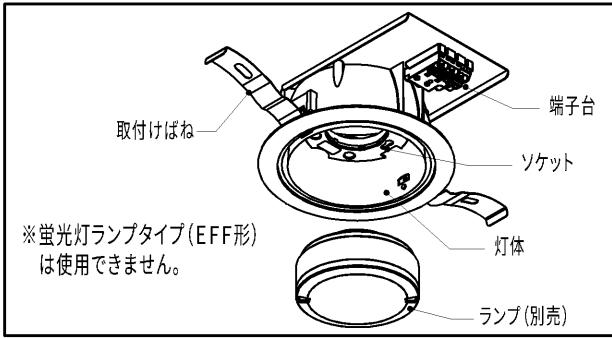
この表示を無視して、誤った取り扱いをすると、人が傷害を負う危険が想定される場合および物的損害の発生が想定される内容を示します。

- 照明器具には寿命があります。設置して10年経つと、外観に異常がなくても内部の劣化は進行しています。点検・交換をおすすめします。
※使用条件は周囲温度30℃、年間3000時間点灯です。周囲温度が高い場合・点灯時間が長い場合などは寿命が短くなります。
- 1年に1回は「安全チェックシート」により自主点検、および3年に1回は工事店等の専門家による点検を実施してください。
〔「安全チェックシート」は弊社ホームページに掲載しております。〕
- 点検せずに長時間使い続けるとまれに火災・感電・落下などに至る場合があります。
- 安全上、LED光源を直視しないでください。
- LED光源にはパラツキがあるため、同一形名商品でも商品ごとに発光色、明るさが異なる場合がありますのでご了承ください。
- 照射距離が近い場合や照射面等によって光ムラが発生することがありますがご了承ください。

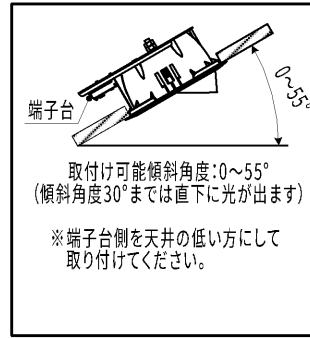
■お手入れについて

- 器具を水洗いしないでください。感電、故障の原因となります。
- 金属部分をクレンザーや、たわしでみがかないでください。傷、腐食の原因となります。
- 乾いた柔らかい布でふき取るか、柔らかい布を中性洗剤の1～2%の水溶液を用いて浸し、よくしぼってから汚れた部分を軽くふきとってください。
- アルカリ、弱酸性、塩素系洗剤、アルコールでふかないでください。部品の変色・劣化や感電の原因となります。
- 洗剤・薬品などでふいたり殺虫剤をかけたりしないでください。器具の破損、落下、感電などの原因となります。

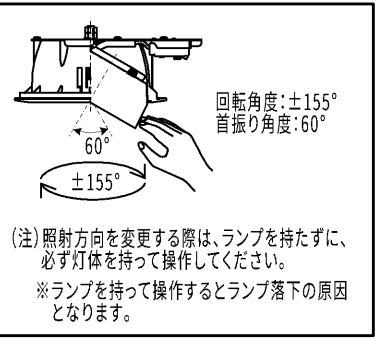
■各部のなまえ



■傾斜天井時の取付方法



■可動範囲



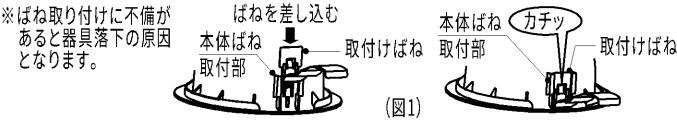
■器具の取り付けかた

1 器具の埋込穴

- 天井に埋込穴(φ125±2mm)をあけてください。
- 取り付け前に器具質量(0.4kg)や操作に十分耐えるよう取付部の強度を確保してください。
※薄い天井、ロックウールなどの柔らかい天井、壁面には取り付けしないでください。
※取付可能天井厚は、5mm~25mmです。
※埋込穴をあける際は専用工具を用いてあけてください。
(注)取り付けに不備があると器具落下の原因となります。

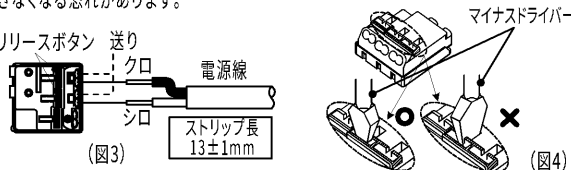
2 取付けばねの取付方法

本体の取付けばね取付部(2ヶ所)に図1のようにばねを差し込み、「カチッ」と音がして確実にばねが取り付けられていることを確認してください。



3 電源線の接続

- 電源線の被覆を図2のようにストリップしてください。
※棒状端子を使用しないでください。
(適合電線φ1.6, φ2.0 Cu単線) (図2)
- 電源線を図3のように確実に端子台の奥まで差し込んでください。
※端子台へ差し込む際、芯線を曲げたり、ねじった状態で差し込まないでください。
感電、火災の原因となります。
※送り容量は本体表示に従い、15A以下で使用してください。
- 器具本体に電源線を接触させないでください。感電、火災の原因となります。(図5)
- 電源線を引き抜く際は、必ず電源を切り、図4のようにリリースボタンをマイナスドライバーでまっすぐに押し込んで引き抜いてください。
リリースボタン以外を押すと、感電の原因となります。
※使用工具は、先端が6~7mmの電工マイナスドライバーを使用してください。
これ以外の工具を使用した場合、リリースボタンが正常に動かなくなったり、電源線の解除ができなくなる恐れがあります。



4 配線方法



5 本体の天井取付方法

- (注)取り付けに不備があると落下の原因となります。
- 取付けばね(2ヶ所)を内側へ押さえ付けてください。
 - 本体を埋込穴に、端子台が通るように斜めに挿入してください。(図6)
 - 本体をまっすぐにゆっくりと押し上げ、確実に取り付けてください。
 - 器具が隙間なく確実に取り付けられていることを確認してください。
- (注)器具を天井から取りはずす際には、ゆっくり器具を引き下げ、取付けばねを押さえ付けながら取りはずしてください。無理に引き下げようとすると天井材破損の恐れがあります。

6 ランプ(別売)の取付方法

- 灯体を傾けてください。
- ランプ下面の突起(2ヶ所)の真上にピンがあります。(図7) 灯体を押さえながら(図8)、ソケットの端子部とランプのピンの位置を合わせるようにランプ下面の突起部を持ってランプを押し上げます。(図9)
- ソケットの端子部にランプのピンが入ったら、カチッと節度のあるところまで時計回りにランプを回してください。



■仕様

適合ランプ(GX53口金)	定格電源電圧	電源周波数	消費電力	入力電流
LDF4	AC100V	50/60Hz	4.0W	0.068A
LDF6			5.8W	0.100A
LDF6(調光タイプ)			5.9W	0.093A
LDF8(調光タイプ)			7.6W	0.118A

※ランプの詳細については、商品図面をご覧ください。

保証とアフターサービス

- 弊社ホームページに掲載のメーカー保証規程をご確認ください。修理を依頼される場合は『修理サービス規程』をご確認ください。
- メーカー保証期間は、商品お買い上げ日より(引き渡し日)3年間です。但し、付属品は、製品のメーカー保証期間にかかわらず、1年間です。
- 24時間連続使用など、1日20時間以上の長時間使用の場合は、上記の半分の期間とします。

修理・お取り扱い・お手入れについてご不明な点は

お買い上げの販売店へご相談ください。

販売店にご相談ができない場合は、下記の窓口へ

東芝ライテック商品ご相談センター

0120-66-1048 (通話料: 無料)
携帯電話 046-862-2772 (通話料: 有料)
FAX 0570-000-661 (通信料: 有料)
ホームページアドレス <https://www.tlt.co.jp/>

- お客様からご提供いただいた個人情報も、修理やご相談への回答、カタログ発送などの情報提供に利用いたします。
- 利用目的の範囲内で、当該製品に関連する東芝グループ会社や協力会社へ、お客様の個人情報を提供する場合があります。

日本国内専用
Use only in Japan

東芝ライテック株式会社

〒212-8585 神奈川県川崎市幸区堀川町72番地34

お読みになったあとも必ず保管してください