

## 東芝ガーデンライト用ポール取扱説明書

対象機種	LPD80410(K) LPD80410(S)	LPD81010(K) LPD81010(S)
------	----------------------------	----------------------------

このたびは東芝ガーデンライト用ポールをお買いあげいただきまして、まことにありがとうございました。  
正しくお使いいただくために、この取扱説明書をよくお読みください。  
必ず別売のガーデンライト用灯具と組み合わせてご使用ください。

**■安全上のご注意** 商品および取扱説明書には、お使いになる方や他人への危害と財産の損害を未然に防ぎ、商品を安全に正しくお使いいただくために、重要な内容を記載しています。

**●工事店様へ 施工上のご注意** ●照明機器の電気工事は、主任電気工事士の管理が義務付けられています。  
●工事が終了しましたら、この説明書は必ずお客様へお渡しください。

<p><b>⚠ 警告</b> この表示を無視して、誤った取扱いをすると、人が死亡または重傷を負う可能性が想定される内容を示します。</p>	
<p>●ポールの取り付けは、本体表示並びに取扱説明書に従ってください。取り付けに不備があると器具落下、感電、火災等の原因となります。</p> <p>●このポールは地中埋込み取り付け専用です。本体表示並びに取扱説明書に従ってください。指定以外の取り付けを行うと器具の倒れや感電、火災の原因となります。</p> <p style="text-align: right;"><b>!</b> 取り付け</p>	<p>●このポールは海上や臨海部などの重塩害地、沿岸部の塩害地には使用できません。早期の錆発生、器具の倒れの原因となります。</p> <p>●このポールは腐食性ガス雰囲気のある場所(温泉地など)では使用できません。 変質、変色、絶縁不良、器具落下の原因となります。</p> <p>●このポールは激しい震動・衝撃の加わる可能性のある場所、常時振動のある場所には使用できません。 絶縁不良、器具の倒れの原因となります。</p> <p style="text-align: right;"><b>⊘</b> 使用環境</p> <p>●ポールを改造したり、部品を変更して使用しないでください。倒れ、感電、火災の原因となります。</p> <p style="text-align: right;"><b>!</b> 改造</p>

<p><b>⚠ 注意</b> この表示を無視して、誤った取扱いをすると、人が傷害を負う危険が想定される場合および物的損害の発生が想定される内容を示します。</p>	
<p>●周囲温度が35℃を超える場所では使用しないでください。 点灯不良や火災の原因となります。</p> <p>●風の強い場所では使用しないでください。 落下の原因となります。</p> <p>●人がぶら下がったり、踏みつけたり、引張ったり、押ししたりするような場所には取り付けしないでください。 落下や破損、倒れの原因となります。</p>	<p>●器具に1mを超える積雪の可能性のある場所には使用しないでください。器具の倒れの原因となります。 (使用する場合は必ず除雪を行ってください。)</p> <p style="text-align: right;"><b>⊘</b> 使用環境</p> <p>●ポールは埋込み深さ表示シール位置まで埋め込んでください。(G.L) 器具が倒れる原因となります。</p> <p style="text-align: right;"><b>!</b> 取り付け</p>

**●お客様へ 使用上のご注意** ●お読みになった後は、お使いになるかたがいつでも見られるところに必ず保管してください。

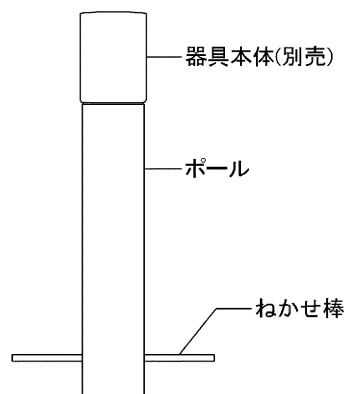
<p><b>⚠ 注意</b> この表示を無視して、誤った取扱いをすると、人が傷害を負う危険が想定される場合および物的損害の発生が想定される内容を示します。</p>	
<p>●金属部分をクレンザーやたわしで磨かないでください。傷をつけたり腐食の原因となります。</p>	<p style="text-align: right;"><b>⊘</b> 保守</p>

## ■各部のなまえ

※この取扱説明書は同種類の器具と共通になっておりますので、お求めの器具と姿図が違っている場合があります。

### 防雨形

#### 屋外用

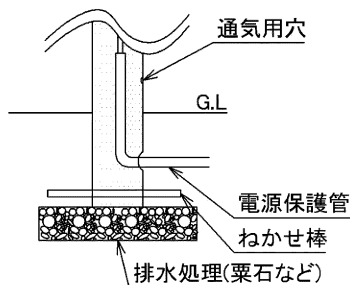


- 付属品
- ・ねかせ棒・・・1本

## ■埋込式ポールの取り付けかたについての注意事項

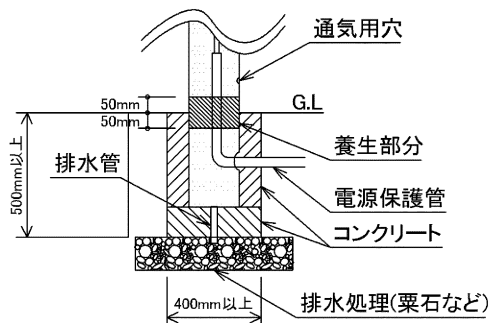
### ▲注意

- ポールは土壌のしっかりしたところに設置してください。土質のやわらかいところに設置する場合は、コンクリート等で基礎を設けるなどして十分に固定してください。施工が不適切ですとポール倒れの原因となります。
- ポールは必ず埋込み深さ表示シール位置(G.L)まで埋込んでください。埋込みが不十分ですとポール倒れの原因となります。
- 埋込式ポールと地面との境界(地際部)で腐食が生じやすいので、地際部には防食テープを巻くなど施工時の配慮が必要です。
- ポールは平らな場所に設置してください。斜面など不安定な場所に設置しますとポール倒れの原因となります。
- 水はけが悪く、常時水が溜まるような場所には設置しないでください。
- ポール内部は湿気や水気が溜まりやすくなります。排水処理を必ず行ってください。(下図参照)  
排水処理のできない場所は、地中からの湿気を防止するため川砂を地面より砂側が高くなるように入れてください。
- 通気用穴(2箇所)はふさがらないでください。ふさいでしまいますと、結露の原因となり、絶縁不良や感電の恐れがあります。
- 施工に関しては、電気設備技術基準、内線規程に従ってください。



#### ねかせ棒仕様の施工の場合

- 必ず排水処理を行ってください。
- 必ずねかせ棒を使用してください。
- 配線は図のように行い、保護管などで電源を保護してください。



#### コンクリート施工の場合

- 必ず排水処理を行ってください。
- 配線は図のように行い、保護管などで電源を保護してください。
- 地際部(G.Lレベルの上下±50mm程度)には防食テープなどで養生を行ってください。塗装はがれ、ポールの腐食の原因となります。

■器具の取り付けかた ※器具取り付けの際は必ず電源を切ってください。

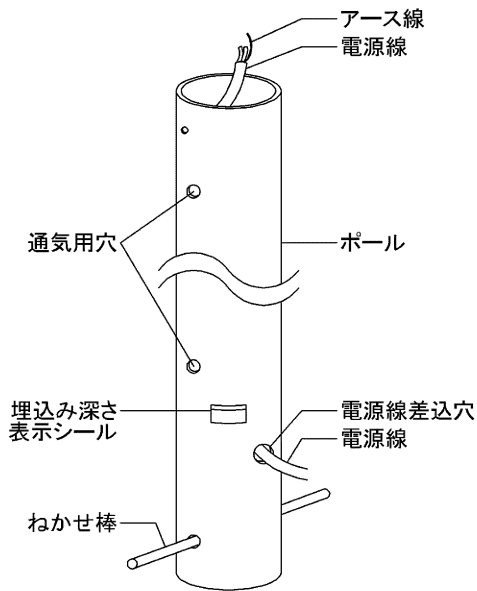


図-1

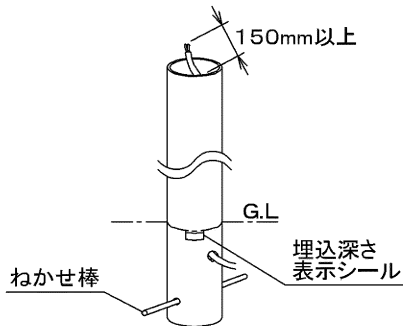


図-2 ポールの埋込み

1. ポールを固定する

- ① 電源線とアース線をポールの先端から150mm以上出るように引き込み、ポールを垂直に埋込み確実に固定してください。ポール回転防止のため、ねかせ棒をポールに取り付けてください。(図-2)
- ② ■埋込式ポールの取り付けかたについての注意事項に従ってポールを固定してください。

⚠ 注意

- 必ず埋込み深さ表示シールの深さまで埋め込んでください。(埋込部分400mm)
- 水はけのよいところに施工してください。(必ず排水処理を行ってください。)
- 埋込み寸法が不十分ですと、倒れることがあります。
- 通気用穴(2箇所)は絶対にふさがらないでください。

2. 本体を取り付ける

※別売のガーデンライト用灯具の取扱説明書に従って、ポールに確実に取り付けてください。

⚠ 警告 | 落下の原因となります。

取り付けは確実に行ってください。  
取り付けが不十分ですと落下の原因となります。

## ■お手入れのしかた

**⚠ 注意** お手入れの際は必ず電源スイッチを切ってください。感電の原因となります。

●器具を清掃する際は、乾いたやわらかい布か、水で浸したやわらかい布をよく絞ってからふいてください。

### ⚠ 警告

●器具に直接水を勢いよくかけて洗わないでください。  
水気の浸入による器具の破損、感電などの原因となります。

### ⚠ 注意

●器具をいためますので、ガソリン、ベンジン、シンナー、アルコールなどの薬品でふいたり、殺虫剤をかけたりしないでください。  
変色、破損の原因となります。

## ⚠ 安全に関するご注意

- 照明器具には寿命があります。
- 設置して8～10年経つと、外観に異常がなくても内部の劣化が進行しています。  
※使用条件は周囲温度30℃、1日10時間点灯、年間3000時間点灯。(JIS C 8105-1解説による。)
- 周囲温度が高い場合、点灯時間が長い場合は、寿命が短くなります。
- 年に1回は、「安全チェックシート」により、自主点検してください。※「安全チェックシート」は当社ホームページに記載しています。
- 3年に1度は、工事店等の専門家による点検をお受けください。
- 点検せずに長時間使い続けると、まれに、発煙、発火、感電などに至る恐れがあります。

## 保証とアフターサービス

弊社ホームページに掲載のメーカー保証規定をご確認ください。  
修理を依頼されるときは『修理サービス規定』をご確認ください。

メーカー保証規定：[https://www.tlt.co.jp/tlt/support/warranty/warranty\\_policy.htm](https://www.tlt.co.jp/tlt/support/warranty/warranty_policy.htm)  
修理サービス規定：[https://www.tlt.co.jp/tlt/support/repair\\_service/repair\\_policy.htm](https://www.tlt.co.jp/tlt/support/repair_service/repair_policy.htm)

ご不明な点並びに修理に関するご相談は、お買い上げの販売店(工事店)または  
弊社ご相談センターにお問い合わせください。その際は商品の形名、お買い上げ  
時期、故障の状況などをお知らせください。



メーカー保証規定



修理サービス規定

## 修理・お取り扱い・お手入れについてご不明な点は

お買い上げの販売店へご相談ください。

販売店にご相談ができない場合は、下記の窓口へ

### 東芝ライテック商品ご相談センター

**0120-66-1048** (通話料：無料)  
携帯電話 046-862-2772 (通話料：有料)  
FAX 0570-000-661 (通話料：有料)  
ホームページアドレス <https://www.tlt.co.jp/>

- ・お客様からご提供いただいた個人情報は、修理やご相談への回答、カタログ発送などの情報提供に利用いたします。
- ・利用目的の範囲内で、当該製品に関連する東芝グループ会社や協力会社に、お客様の個人情報を提供する場合があります。

**日本国内専用**  
Use only in Japan

東芝ライテック株式会社

〒212-8585 神奈川県川崎市幸区堀川町72番地34

お客様はお読みになったあとも必ず保存してください。