







対象機種	LEDG88904(K) LEDG88906(K) LEDG88908(K) LEDG88913(K) LEDG88904(S) LEDG88906(S) LEDG88908(S) LEDG88913(S)
適合ランプ(別売)	LED電球一般電球形(E26口金) LDA8L-G/60W/2まで
推奨ランプ(別売)	LED電球一般電球形(E26口金) LDA5L-G/40W/2

このたびは東芝LED照明器具をお買いあげいただきまして、まことにありがとうございました。
正しくお使いいただくために、この取扱説明書をよくお読みください。

■安全上のご注意 商品および取扱説明書には、お使いになる方や他人への危害と財産の損害を未然に防ぎ、商品を安全に正しくお使いいただくために、重要な内容を記載しています。


●工事店様へ 施工上のご注意 ●照明機器の電気工事は、主任電気工事士の管理が義務付けられています。
●工事が終了しましたら、この説明書は必ずお客様へお渡しください。



<p>⚠ 警告 この表示を無視して、誤った取扱いをすると、人が死亡または重傷を負う可能性が想定される内容を示します。</p>	
<p>●器具の取り付けは、本体表示並びに取扱説明書に従って行ってください。取り付けに不備があると器具落下、感電、火災等の原因となります。</p> <p>●電源接続の際は、取扱説明書に従ってください。接続が不完全な場合は、接続不良による発熱、火災の原因となります。</p> <p>●施工時において絶縁体にナイフ等のキズが付いた状態で通電されると、絶縁破壊が生じ電線が焼損する原因となります。</p> <p>●器具の取り付けには方向性があります。本体表示並びに取扱説明書に従ってください。指定以外の取り付けを行うと器具の落下、感電、火災の原因となります。</p> <p>●調光器(当社商品名コントロールクスなど)による調光使用はできません。調光器が取り付けられている配線でご使用になりますと短寿命の原因となります。</p>	<p>●アース工事は電気設備技術基準に従い確実に行ってください。アースが不完全な場合は、感電の原因となります。(D種(第三種)接地工事)</p> <p>●この器具は海上や臨海部などの重塩害地、沿岸部の塩害地には使用できません。早期の錆発生、器具落下の原因となります。</p> <p>●この器具は腐食性ガス雰囲気(温泉地など)では使用できません。変質、変色、絶縁不良、器具落下の原因となります。</p> <p>●この器具は震動や衝撃のある場所、粉塵の発生・滞留する場所(工場やトンネル内にある駅ホーム等)で使用できません。</p> <p>●この器具は腐食性ガス・溶液の発散する場所、オイルミストが発生する場所では使用できません。</p>
 取り付け	 アース工事  使用環境  改造

<p>⚠ 注意 この表示を無視して、誤った取扱いをすると、人が傷害を負う危険が想定される場合および物的損害の発生が想定される内容を示します。</p>	
<p>●交流100V以外の電圧で使用しないでください。上記以外の電圧を加えると、器具やランプの寿命が短くなったり、過熱による火災の原因となります。</p>	<p>●人がぶら下がったり、踏みつけたり、引張ったり、押ししたりするような場所には取り付けしないでください。落下や破損の原因となります。</p> <p>●十分な強度のある面に取り付けしてください。落下の原因となります。</p> <p>●樹脂系の塗料で塗装された壁などに取り付けますと、雨じみが発生する場合があります。</p> <p>●器具に1mを超える積雪の可能性のある場所には使用しないでください。器具落下の原因となります。(使用する場合は必ず除雪を行ってください。)</p>
 電源電圧	 使用環境

■お客様へ 使用上のご注意

- この器具の取り付け、取りはずしには電気工事士の資格が必要です。取り付け、取りはずしは、販売店、工事店に依頼してください。
- お読みになった後は、お使いになるかたがいつでも見られるところに必ず保管してください。

<p>⚠ 警告 この表示を無視して、誤った取扱いをすると、人が死亡または重傷を負う可能性が想定される内容を示します。</p>	
<p>●ランプ交換やお手入れの際は、取扱説明書に従って行ってください。落下、感電、火災の原因となります。</p> <p>●ランプ交換やお手入れの際は、必ず電源を切ってください。感電の原因となります。</p> <p>●ランプ交換の際は、必ず本体表示並びに取扱説明書の指定ランプを使用してください。適合ランプ以外を使用すると過熱による器具の変形、変色、火災の原因となります。</p>	<p>●お手入れ等によりグローブやランプをはずし、再度取り付ける場合には、取扱説明書に従ってください。取り付けに不備があると、水・水気の浸入による絶縁不良、感電、グローブやランプの落下の原因となります。</p>
	 ランプ交換

<p>⚠ 注意 この表示を無視して、誤った取扱いをすると、人が傷害を負う危険が想定される場合および物的損害の発生が想定される内容を示します。</p>	
<p>●点灯中及び消灯直後は、器具及びランプが高温になっておりますので、手を触れないでください。やけどの原因となります。</p> <p>●布や紙などを被せたりしないでください。火災の原因となります。</p> <p>●LED光源を直視しないでください。</p>	<p>●金属部分をクレンザーやたわしで磨かないでください。傷をつけたり腐食の原因となります。</p> <p>●ランプ等の樹脂部品には洗剤や薬品等を使用しないでください。部品の劣化の原因となります。</p>
 高温	 保守

■各部のなまえ

※この取扱説明書は同種類の器具と共通になっておりますので、お求めの器具と姿図が違っている場合があります。

防雨形

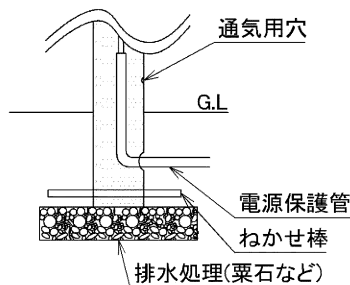
屋外用



■埋込式ポールの取り付けかたについての注意事項

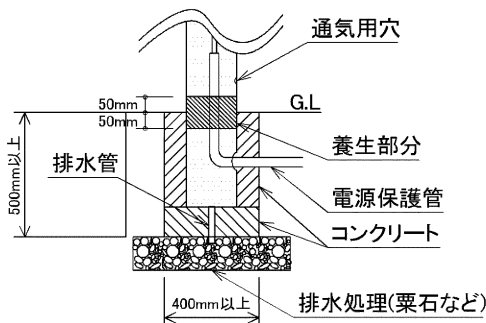
▲注意

- ポールは土壌のしっかりしたところに設置してください。土質のやわらかいところに設置する場合は、コンクリート等で基礎を設けるなどして十分に固定してください。施工が不適切ですとポール倒れの原因となります。
- ポールは必ず埋込み深さ表示シール位置(G.L)まで埋込んでください。埋込みが不十分ですとポール倒れの原因となります。
- 埋込式ポールと地面との境界(地際部)で腐食が生じやすいので、地際部には防食テープを巻くなど施工時の配慮が必要です。
- ポールは平らな場所に設置してください。斜面など不安定な場所に設置しますとポール倒れの原因となります。
- 水はけが悪く、常時水が溜まるような場所には設置しないでください。
- ポール内部は湿気や水気が溜まりやすくなります。排水処理を必ず行ってください。(下図参照)排水処理のできない場所は、地中からの湿気を防止するため川砂を地面より砂側が高くなるように入れてください。
- 通気用穴(2箇所)はふさがらないでください。ふさいでしまいますと、結露の原因となり、絶縁不良や感電の恐れがあります。
- 施工に関しては、電気設備技術基準、内線規程に従ってください。



ねかせ棒仕様の施工の場合

- 必ず排水処理を行ってください。
- 必ずねかせ棒を使用してください。
- 配線は図のように行い、保護管などで電源を保護してください。



コンクリート施工の場合

- 必ず排水処理を行ってください。
- 配線は図のように行い、保護管などで電源を保護してください。
- 地際部(G.Lレベルの上下±50mm程度)には防食テープなどで養生を行ってください。塗装はがれ、ポールの腐食の原因となります。

■器具の取り付けかた ※器具取り付けの際は必ず電源を切ってください。

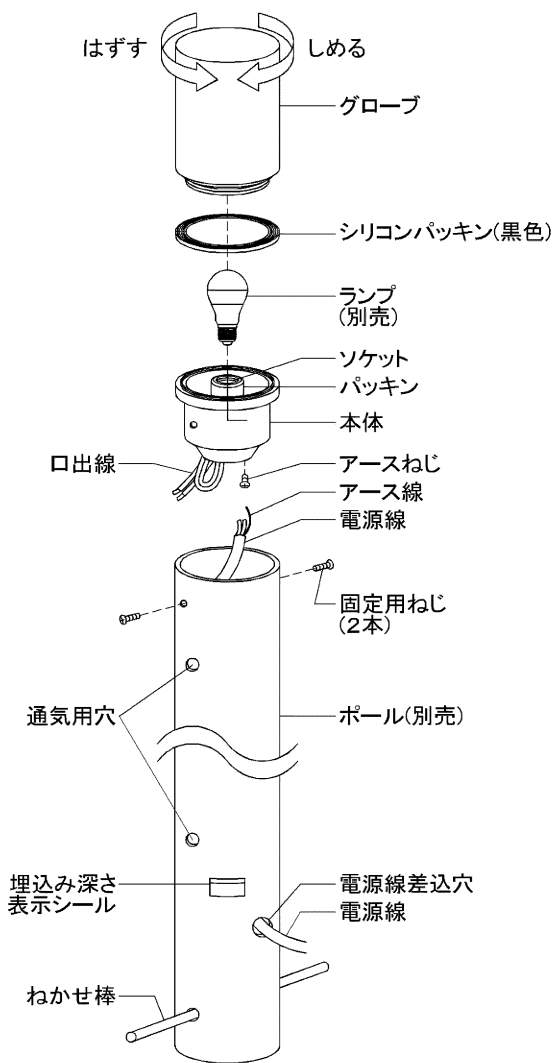


図-1

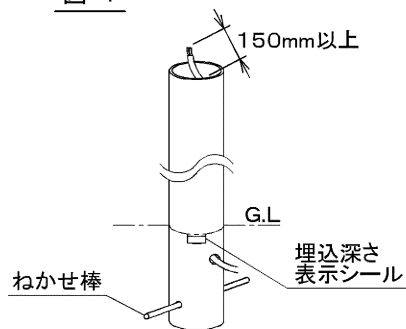


図-2 ポールの埋込み

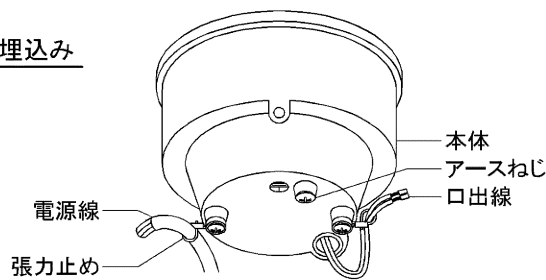


図-3 電源線の張力止め

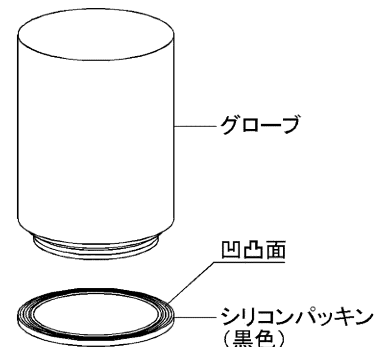


図-4

1. ポール(別売)を固定する

- ① 電源線とアース線をポールの先端から150mm以上出るように引き込み、ポールを垂直に埋込み確実に固定してください。ポール回転防止のため、ねかせ棒をポールに取り付けてください。(図-2)
- ② ■埋込式ポールの取り付けかたについての注意事項に従ってポールを固定してください。

▲ 注意

- 必ず埋込み深さ表示シールの深さまで埋め込んでください。(埋込部分400mm)
- 水はけのよいところに施工してください。(必ず排水処理を行ってください。)
- 埋込み寸法が不十分ですと、倒れることがあります。
- 通気用穴(2箇所)は絶対にふさがらないでください。

2. 本体をポールに取り付ける

- ① 本体をおさえ、グローブを左へ回し、本体から取りはずしてください。(図-1)
- ② 電源線とアース線を本体裏面の張力止めで固定してください。(図-3)
- ③ 電源線と口出線を接続してください。(図-1)
- ④ アース線を本体裏面のアースねじに接続してください。(図-3)
※電源線と口出線の結線部は、自己融着テープを巻いてから絶縁テープを巻き、絶縁処理および防水処理を行ってください。(電気設備技術基準および内線規程に従ってください。)
- ⑤ 電源線のシース部とアース線を張力止めでしっかり固定してください。
※自己融着テープ部の先端が上を向くように固定してください。
- ⑥ 本体をポール内に差し込み、固定用ねじ(2本)で確実に固定してください。(図-1)
※電線を本体とポールの間にはさまないように注意してください。
※固定用ねじは均等に締め付けてください。
- ⑦ ソケットにパッキンが取りついていることを確認してから、ランプ(別売)をソケットに取り付けてください。(図-1)

3. グローブの取り付け、取りはずしかた

- ① グローブのねじ口にパッキンが入っていることを確認してから、グローブを右に回して本体にねじ込んで確実に取り付けてください。(図-1)
※シリコンパッキン(黒色)には方向性があります。凹凸面がグローブ側となるように取り付けてください。(図-4)
※グローブをはずすときは、左にグローブを回して本体から取りはずしてください。

▲ 警告 落下の原因となります。

取り付けは確実に行ってください。
取り付けが不十分ですと落下の原因となります。

■使用上のご注意

- LED光源にはバツキがあるため、同一形名商品でも商品ごとに発光色、明るさが異なる場合がありますのでご了承ください。
- 安全上、LED光源を直視することはおやめください。
- 照射距離が短い場合や照射面等によって光ムラが気になる場合がありますのでご了承ください。
- 交流100V専用器具です。直流電流や交流200Vでのご使用はできません。
- 電圧変動によりLED電球がちらつく場合があります。(ランプ・器具自体の故障ではありません)

■故障ではありません

- 器具を使用中、近くでラジオやテレビを使用されますと雑音が入る場合があります。
雑音が入る場合は、照明器具とラジオ、テレビの距離をできるだけ遠ざけるか、それぞれの向きを変えてください。

■お手入れのしかた

△注意 お手入れの際は必ず電源スイッチを切ってください。感電の原因となります。

- 器具を清掃する際は、乾いたやわらかい布か、水で浸したやわらかい布をよく絞ってからふいてください。
- ランプを清掃する際は、ランプを器具からはずして乾いた布でふいてください。
- ガラス部品を清掃する際は、中性洗剤を含ませたスポンジなどでやさしく洗い、水洗いしてよく乾燥させます。
凸凹のあるものはスプレー式のガラスクリーナーをふきつけて、乾いた布で拭き取ると効果的です。

△警告

- 器具に直接水を勢いよくかけて洗わないでください。
水気の浸入による器具の破損、感電などの原因となります。

△注意

- 器具をいためますので、ガソリン、ベンジン、シンナー、アルコールなどの薬品でふいたり、殺虫剤をかけたりしないでください。
変色、破損の原因となります。

■仕様

※適合ランプ、推奨ランプの仕様です。適合ランプ・推奨ランプの詳細については、商品図面をご覧ください。
※適合ランプ、推奨ランプの消費電力、入力電流値は、取り付ける器具によって異なる場合がありますが異常ではありません。

適合ランプ	定格電源電圧(V)	電源周波数(Hz)	定格寿命(時間)	消費電力(W)	入力電流(A)
LDA8L-G/60W/2	AC100	50/60	40,000	7.8	0.140
推奨ランプ	定格電源電圧(V)	電源周波数(Hz)	定格寿命(時間)	消費電力(W)	入力電流(A)
LDA5L-G/40W/2	AC100	50/60	40,000	4.9	0.090

※照明器具の寿命とは異なります。「LEDモジュールが点灯しなくなるまでの総点灯時間、又は、全光束が、点灯初期に測定した値の70%に下がるまでの総点灯時間のいずれか短い時間」を推定したものです。

△安全に関するご注意

- 照明器具には寿命があります。
- 設置して8～10年経つと、外観に異常がなくても内部の劣化が進行しています。
※使用条件は周囲温度30℃、1日10時間点灯、年間3000時間点灯。(JIS C 8105-1解説による。)
- 周囲温度が高い場合、点灯時間が長い場合は、寿命が短くなります。
- 年に1回は、「安全チェックシート」により、自主点検してください。※「安全チェックシート」は当社ホームページに記載しています。
- 3年に1度は、工事店等の専門家による点検をお受けください。
- 点検せずに長時間使い続けると、まれに、発煙、発火、感電などに至る恐れがあります。

保証とアフターサービス

弊社ホームページに掲載のメーカー保証規定をご確認ください。
修理を依頼されるときは『修理サービス規定』をご確認ください。

メーカー保証規定：https://www.tlt.co.jp/tlt/support/warranty/warranty_policy.htm
修理サービス規定：https://www.tlt.co.jp/tlt/support/repair_service/repair_policy.htm

ご不明な点並びに修理に関するご相談は、お買い上げの販売店(工事店)または弊社ご相談センターにお問い合わせください。その際は商品の形名、お買い上げ時期、故障の状況などをお知らせください。



メーカー保証規定



修理サービス規定

保証について

- ・メーカー保証期間は、商品お買い上げ日より(引き渡し日)3年間です。
但し、リモコンなどの付属品は、製品の保証期間にかかわらず、1年間です。
- ・24時間連続使用など、1日20時間以上の長時間使用の場合は、上記の半分の期間とします。

補修用性能部品の保有期間

弊社は、照明器具の補修用性能部品を製造打ち切り後6年保有しています。
補修用性能部品とは、その製品の機能を維持するために必要な部品です。
※補修用性能部品には、同等機能を有する代替品を含みます。
※材料の終息等により、保有期間前に修理できない場合があります。

修理・お取り扱い・お手入れについてご不明な点は

お買い上げの販売店へご相談ください。

販売店にご相談ができない場合は、下記の窓口へ

東芝ライテック商品ご相談センター

0120-66-1048

(通話料：無料)

携帯電話 046-862-2772 (通話料：有料)

FAX 0570-000-661 (通話料：有料)

ホームページアドレス <https://www.tlt.co.jp/>

- ・お客様からご提供いただいた個人情報は、修理やご相談への回答、カタログ発送などの情報提供に利用いたします。
- ・利用目的の範囲内で、当該製品に関連する東芝グループ会社や協力会社へ、お客様の個人情報を提供する場合があります。

日本国内専用
Use only in Japan

東芝ライテック株式会社

〒212-8585 神奈川県川崎市幸区堀川町72番地34

お客様はお読みになったあとも必ず保存してください。