

対象器具	C級	FBK-10601N-LS17	（片面灯）
		FBK-10602N-LS17	（両面灯）
	B級・BL形	FBK-20601N-LS17	（片面灯）
		FBK-20602N-LS17	（両面灯）
	B級・BH形	FBK-42601N-LS17	（片面灯）
		FBK-42602N-LS17	（両面灯）

適合ランプ	東芝 LEDモジュール	C級	: LEM-O12009(W)-S1 1W
		B級・BL形	: LEM-O22011(W)-S1 2W
		B級・BH形	: LEM-O24012(W)-S1 2W

このたびは東芝誘導灯をお買い上げいただきまして、まことにありがとうございました。お使いになる方や他人への危害と財産の損傷を未然に防ぎ、商品を安全に正しくお使いいただくために、この取扱説明書をよくお読みください。  
リモコン点検としてご使用になる際は、誘導灯点検用リモコン（FRC-1813TSET）の取扱説明書をご参照ください。

■公共施設形名			
器具形名 : FBK-10601N-LS17	器具形名 : FBK-10602N-LS17	器具形名 : FBK-20601N-LS17 ( )内は、FBK-42601N-LS17	器具形名 : FBK-20602N-LS17 ( )内は、FBK-42602N-LS17
公共施設形名 : SH1-FBF20-C SH1-FSF20-C ST1-FBF22-C ST1-FSF22-C	公共施設形名 : SH1-FSF21-C ST1-FSF23-C	公共施設形名 : SH1-FBF20-BL (BH) SH1-FSF20-BL (BH) ST1-FBF22-BL (BH) ST1-FSF22-BL (BH)	公共施設形名 : SH1-FSF21-BL (BH) ST1-FSF23-BL (BH)

**■安全上のご注意** 商品および取扱説明書には、お使いになる方や他人への危害と財産の損傷を未然に防ぎ、商品を安全に正しくお使いいただくために、重要な内容を記載しています。

工事店様へ ●工事が終了しましたら、この説明書は必ずお客様へお渡しください。

### 施工上のご注意

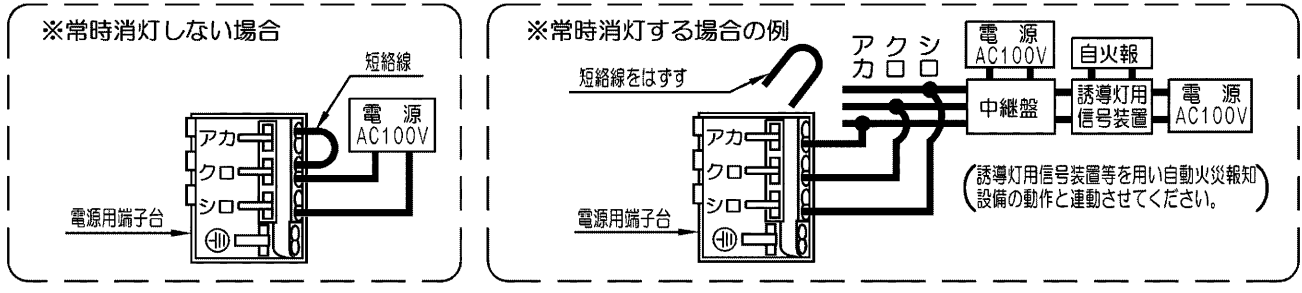
	<b>警告</b> この表示を無視して、誤った取扱いをすると、人が死亡または重傷を負う可能性が想定される内容を示します。
	<ul style="list-style-type: none"> <li>●器具を改造したり、部品の追加、LEDモジュールおよび蓄電池以外の部品の交換は絶対におやめください。器具落下、感電、火災の原因となります。</li> <li>●この器具は、振動の激しい場所には使用できません。そのまま使用しますと、器具落下の原因となります。</li> <li>●この器具は、腐食性ガス雰囲気場所には使用できません。そのまま使用しますと、変質、変色、絶縁不良、器具落下の原因となります。</li> <li>●この器具は、防湿形ではありませんので、湯気、湿気の多い場所には使用できません。湿気の浸入による絶縁不良、感電の原因となります。</li> </ul>
	<ul style="list-style-type: none"> <li>●器具の取り付けは、重量の耐えるところに、本体表示並びに取扱説明書の「器具の取付方法」に従って行ってください。取り付けに不備がありますと器具落下、火災の原因となります。</li> <li>●電源線接続の際は、取扱説明書の「器具の取付方法」に従って行ってください。接続が不完全な場合は、接続不良による発熱、火災の原因となります。</li> <li>●器具の取り付けには方向性があります。本体表示並びに取扱説明書の「器具の取付方法」に従って行ってください。指定方向以外の取り付けを行うと器具落下、感電、火災の原因となります。</li> <li>●この器具は、屋内専用ですので、風が吹く場所には使用できません。そのまま使用しますと器具落下の原因となります。</li> </ul>

	<b>注意</b> この表示を無視して、誤った取扱いをすると、人が傷害を負う危険が想定される場合および物的損害の発生が想定される内容を示します。
	<ul style="list-style-type: none"> <li>●この器具は、周囲温度5℃～35℃以外では使用しないでください。高温で使用しますと火災の原因となります。</li> <li>●表示された電源電圧（AC100V±6%）以外で使用しないでください。間違えて使用しますとLEDモジュール、点灯装置の短寿命、火災の原因となります。</li> <li>●この器具は、屋内専用です。屋外で間違えて使用しますと、湿気、水気の浸入により、絶縁不良、感電の原因となります。</li> <li>●点灯ユニットから出ているLEDモジュール用リード線を引っ張らないでください。LEDモジュール不点の原因となります。</li> </ul>

	<b>お願い</b>
	<ul style="list-style-type: none"> <li>●電源回路は必ず分電盤からの専用回路とし、分電盤と器具の間には点滅スイッチを設けないでください。この器具は蓄電池を内蔵しています。電源を通电しないまま、蓄電池のコネクタをつないで放置すると過放電状態になりますので、おやめください。</li> <li>●内蔵蓄電池は、ご使用前に連続24時間以上充電してからお使いください。電池は設置後通电し、充電しないと非常点灯しません。</li> <li>●工事完了から、使用開始まで時間がある場合は、消灯するまで器具を放置し、その後、蓄電池のコネクタをはずし、保存してください。</li> </ul>

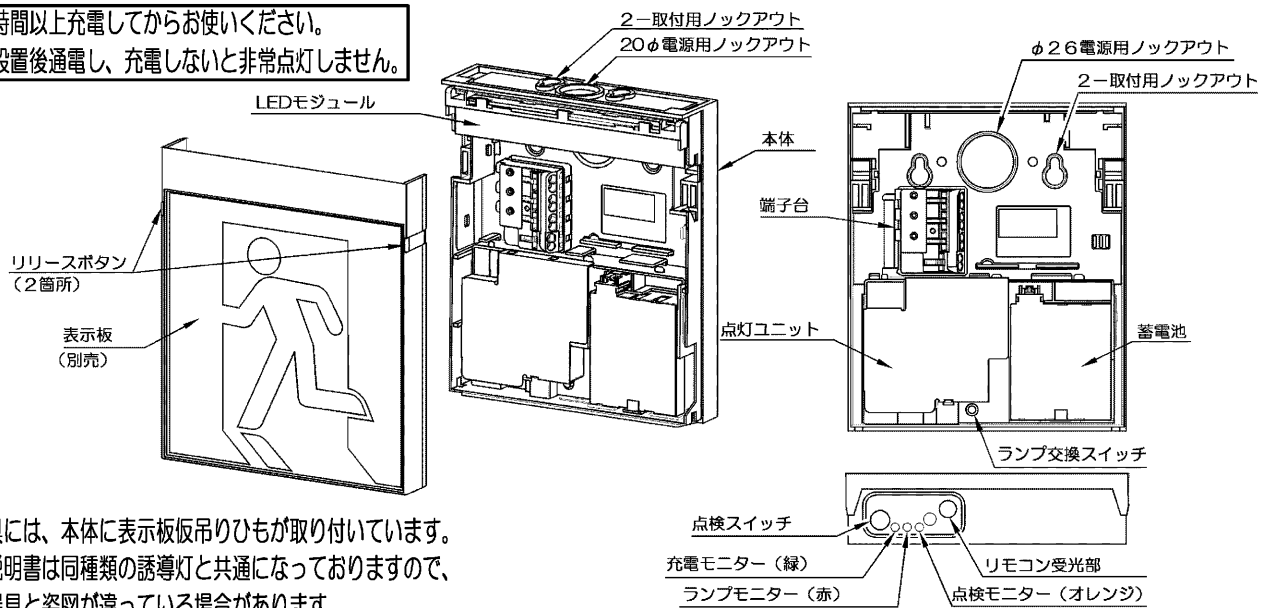
## ■配線方法

- ①器具の配線は図のように結線してください。電源回路は必ず分電盤からの専用回路とし、分電盤と器具の間には点滅スイッチを設けないでください。
- ②配線方法は原則として2線引配線です。3線引配線を行う場合には、所轄の消防局(庁)の了解を得てください。
- ③3線引配線を行う場合には、端子台に接続してある短絡線をあらかじめ取りはずして結線してください。
- ④赤黒の短絡線を外す際は同時に外すことができませんので、端子台の赤と黒のリリースボタンをそれぞれ押して、少しずつ引き出しながら外してください。
- ⑤電源線を端子台に接続してください。
- ⑥2線引で配線を行う場合には、下図のように端子台の白と赤に送り用の電源線を接続してください。
- ⑦蓄電池の放電を防ぐためにコネクタをはずしてありますので、ご使用の際には電源通電後、コネクタを差し込んでください。



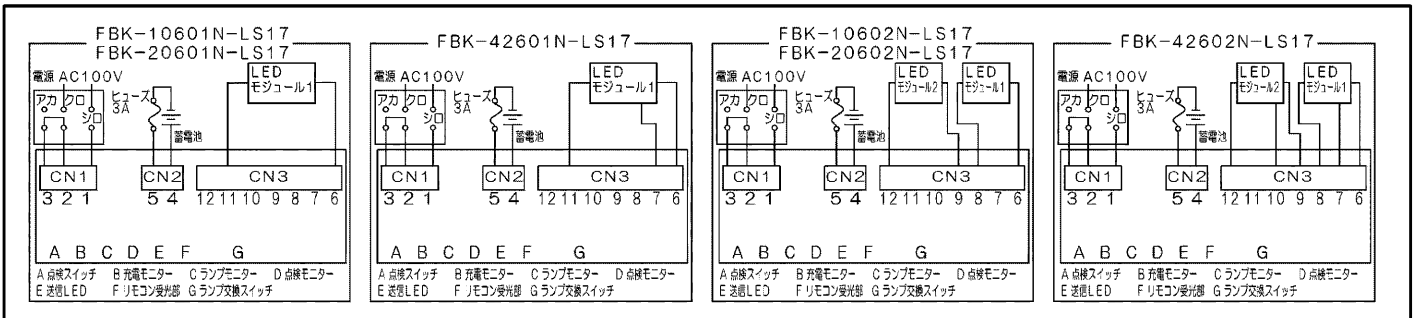
## ■各部の名前

連続24時間以上充電してからお使いください。  
※電池は設置後通電し、充電しないと非常点灯しません。



※B級器具には、本体に表示板板吊りひもが取り付けられています。  
この取扱説明書は同種類の誘導灯と共通になっておりますので、お求めの器具と姿図が違っている場合があります。

## ■器具の回路図



## ■仕様

形名	FBK-10601N-LS17	FBK-10602N-LS17	FBK-20601N-LS17	FBK-20602N-LS17	FBK-42601N-LS17	FBK-42602N-LS17
電源	交流100V 50Hzまたは60Hz					
平常時						
入力電流	0.026A	0.035A	0.045A	0.067A	0.058A	0.087A
消費電力	1.5W	2.1W	2.7W	4.0W	3.5W	5.3W
光源	LEM-012009 (W) -S1 X1	LEM-012009 (W) -S1 X2	LEM-022011 (W) -S1 X1	LEM-022011 (W) -S1 X2	LEM-024012 (W) -S1 X1	LEM-024012 (W) -S1 X2
非常時						
電源	密閉形 Ni-MH蓄電池 2HR-AE-TN X1 2.4V 700mAh					
光源	LEM-012009 (W) -S1 X1	LEM-012009 (W) -S1 X2	LEM-022011 (W) -S1 X1	LEM-022011 (W) -S1 X2	LEM-024012 (W) -S1 X1	LEM-024012 (W) -S1 X2
質量(表示板込)	0.6kg	0.8kg	1.0kg	1.5kg	1.0kg	1.5kg

(注) 点灯直後の入力電流、消費電力は若干高くなります。

# 器具の取付方法

## 1 本体の取付方法

### ●片面灯、両面灯を天井に取り付ける場合

FBK-10601N (10602N) -LS17は取付部の強度を確保する為、以下の直付金具の使用を推奨します。

適合直付金具：FA-061N

- ①直付金具(別売)を使用の場合は、直付金具を先に天井に取り付けてください。
- ②取付場所に応じて本体上部の適切なノックアウトをあけてください。(図1)(図2)(図3)(図4)
- ③器具内に電源線を引き込み、木ねじ(直付金具使用の場合は付属のナット)で器具を取り付けてください。  
取り付けに不備がありますと器具落下の原因となります。

### ●片面灯を壁に取り付ける場合

- ①取付場所に応じて本体背面の適切なノックアウトをあけてください。(図5)(図6)
- ②器具内に電源線を引き込み、木ねじ(φ3.8・非榫)で器具を壁に取り付けてください。取り付けに不備がありますと器具落下の原因となります。

### ●パイプ吊りにして取り付ける場合

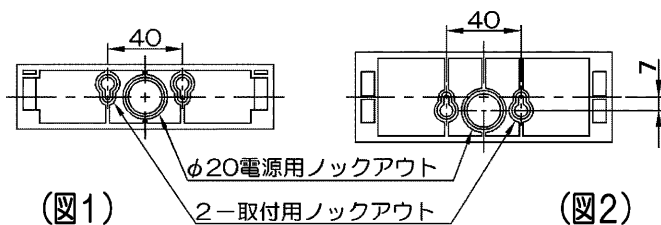
適合直付金具：PW1110、PW3110、PW5110、PW8110  
PW1111、PW3111、PW5111、PW8111

- ①吊装置(別売)のサポート部を天井に取り付けてください。取り付けに不備がありますと器具落下の原因となります。
- ②本体上部の電源用ノックアウトをあけて、器具内に電源線を引き込み、器具をパイプに取り付けてください。(図1)(図2)(図3)(図4)
- ③パイプをサポート部に引っかけて結線してから、ロックナットで確実に固定し、サポートカバーを固定してください。

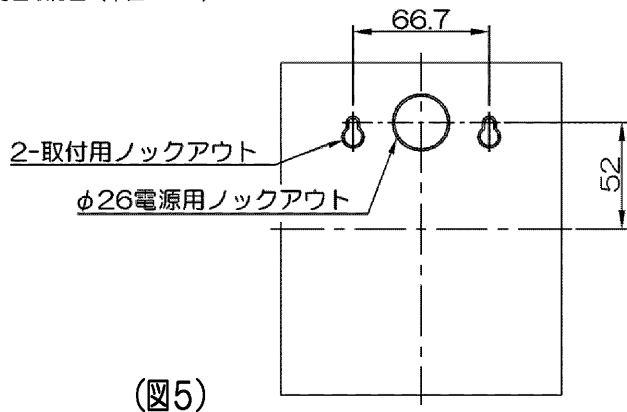
### <FBK-10601N (10602N) -LS17の場合>

※上面取付図(単位:mm)

- ・FBK-10601N-LS17
- ・FBK-10602N-LS17



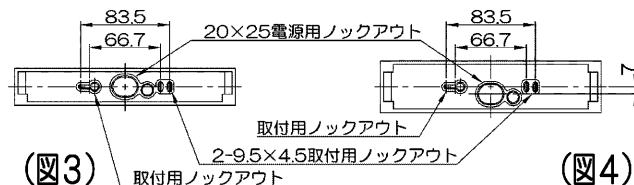
※背面取付図(単位:mm)



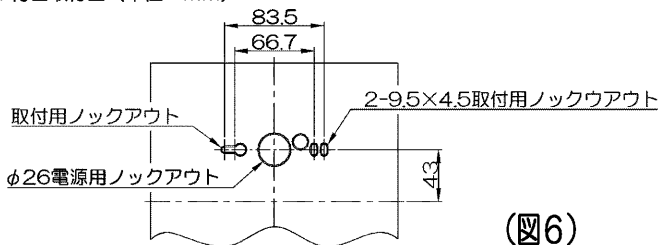
### <FBK-20601N (20602N) -LS17 FBK-42601N (42602N) -LS17の場合>

※上面取付図(単位:mm)

- ・FBK-20601N-LS17
- ・FBK-20602N-LS17
- ・FBK-42601N-LS17
- ・FBK-42602N-LS17



※背面取付図(単位:mm)



## 2 電源線の接続

- ①電源線の被覆を(図7)のようにストリップしてください。
- ②器具から電池とLEDモジュールをはずしてください。

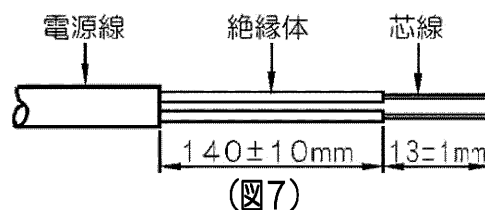
注) LED(黄色部分)には触れないでください。  
ランプ不点の原因となります。

- ③電源線を電源端子台に接続してください。【本器具はアース工事はありません。】

注) 器具の容量は20Aです。容量を超えると発熱、火災の原因となります。  
注) 電源線を接続の際はLEDモジュールを外した状態で行ってください。

- ④電源線の接続後、余分な電源線は電源穴から押し戻してください。

適合電線 φ1.6  
φ2.0



### 3 LEDモジュール、蓄電池、表示板の取付方法

注) 必ず適合ランプを取り付けてください。

- ① LEDモジュールのコネクタを確実に接続してください。
- ② LEDモジュールを本体に取り付けてください。(図8)

注) LED (黄色部分) には触れないでください。ランプ不点の原因となります。  
 注) LEDモジュールはランプ線だけで吊り下げないでください。  
 注) 本体に設けているランプ線押さえの溝にランプ線を固定し、確実に張力止めを行ってください。固定しないとランプ線の断線、ランプの不点につながりますので、ご注意ください。

- ③ 蓄電池を点灯ユニットのコネクタにカチッというまで確実に取り付けてください。(図9)

注) 電源を通电しないと蓄電池を取り付けても非常点灯しません。

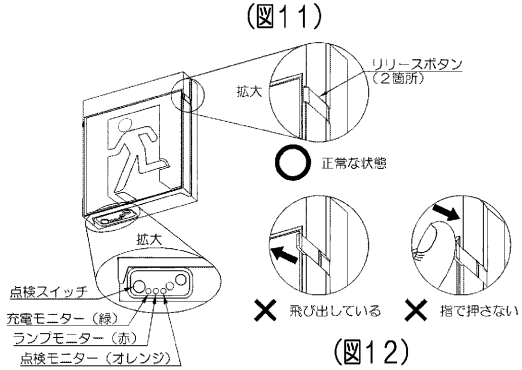
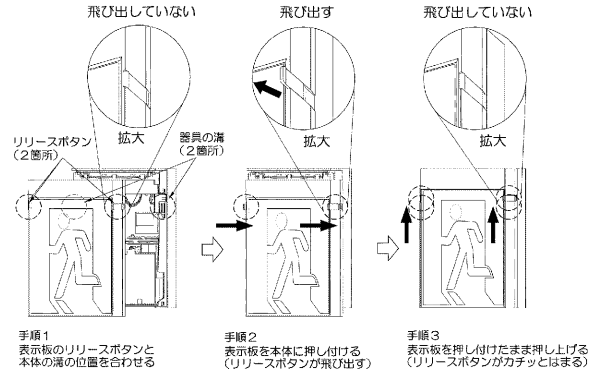
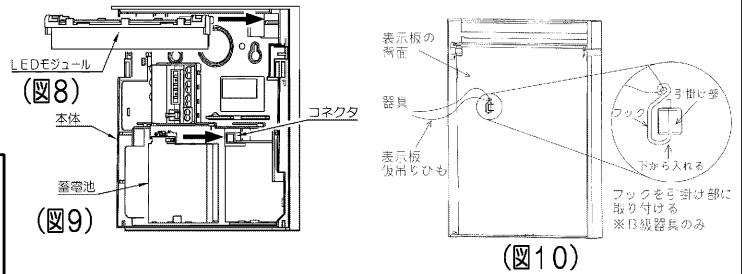
- ④ 付属の設置年マークを認定票付近に貼ってください。
- ⑤ B級器具は、表示板取付ひもを表示板の背面に取り付けてください。(図10) 両面灯は本体背面側も同様に取付けてください。
- ⑥ 表示板の取り付けは、はじめに表示板のリリースボタンと器具の溝を合わせて本体に押し付けてください。(図11手順1・2)

注) 正しく押し付けられた状態ではリリースボタンが飛び出します。  
 注) その際にランプ線を挟まないように本体に取り付けてください。

- ⑦ 押し付けた状態でリリースボタンがカチッとほまるまで表示板上側へ押し上げてください。(図11手順3)

注) 表示板がきちんと取り付けられているか、左右のリリースボタンが飛び出していないことを確認してください。(図12)  
 リリースボタンが飛び出したままですと、表示板の落下につながります。  
 注) 表示板取り付け時はリリースボタンの操作は不要ですので、リリースボタンを押し曲げたりしないでください。(図12)

- ⑧ 取り付けが終了しましたら電源を通电してから、器具が正常に動作するかP.5「■保守と点検方法」をご参照のうえ、充電モニター(緑)の点灯確認と点検スイッチを押して非常点灯の確認をしてください。



お客様へ ●この器具の取付工事は必ず電気工事に依頼してください。  
 ●照明器具の電気工事は、主任電気工事士の管理が義務付けられています。

#### 使用上のご注意

	<p><b>警告</b> この表示を無視して、誤った取扱いをすると、人が死亡または重傷を負う可能性が想定される内容を示します。</p>
	<p>●LEDモジュール交換やお手入れの際は、必ず蓄電池をはずし、電源を切ってからお取り替えください。感電、やけどの原因となります。</p>
	<p>●LEDモジュール交換の際は、必ず本体表示並びに取扱説明書とおりの種類、ワット(W)数の適合LEDモジュールをご使用ください。適合LEDモジュール以外をご使用の場合には、過熱により器具が変形、変色したり火災の原因となります。</p> <p>●この器具に内蔵されている蓄電池を交換する際は、指定のものをご使用ください。蓄電池の分解およびリード線の切断は短絡、感電の原因となります。交換した蓄電池は捨てずに、リサイクルにご協力ください。</p>

	<p><b>注意</b> この表示を無視して、誤った取扱いをすると、人が傷を負う危険が想定される場合および物的損害の発生が想定される内容を示します。</p>
	<p>●この器具の平均的な寿命の目安は、使用条件、使用環境によって異なりますが、約10年です。内蔵の部品によっては、器具寿命の前に交換するか定期的に交換してください。</p>
	<p>●点灯中および消灯直後はLEDモジュールや器具が高温となっていますので、手を触れないでください。やけどの原因となります。</p> <p>●点灯ユニットから出ているLEDモジュール用リード線を引っ張らないでください。LEDモジュール不点の原因となります。</p>

	<p><b>お願い</b></p>		
	<p>LEDモジュール交換の際は、必ず蓄電池のコネクタをはずし、電源を切ってからお取り替えください。LEDモジュール交換後、電源を通电し、必ずランプ交換スイッチを押してランプモニター(赤)が消灯するのを確認してください。</p>	<p>3ヶ月に1回は破損、変形などの外観点検を行ってください。                  6ヶ月に1回はLEDモジュールの明るさ、非常点灯、接続時間、切替動作などの機能点検を行ってください。</p>	<p>非常点灯接続時間は連続24時間以上充電後、非常点灯20分以上が20分以下の場合、個別制御方式点検後に充電モニター(緑)が点滅します。内蔵の蓄電池を交換してください。点検終了後、点検結果を付属の点検カードに記入してください。</p>

## ■保守と点検方法

●モニターランプの表示内容については下記「■モニターランプ表示内容」を参照してください。

1. 光源、本体などの外觀の汚れを確認してください。
2. 充電モニター（緑）が点灯しているかどうか確認してください。
3. 充電モニター（緑）が消灯しているときは、蓄電池は充電されていません。不点の原因を確認のうえ処理してください。
4. 非常点灯持続時間の性能をチェックするときは自動点検制御装置にて集中制御方式点検を実施するか、連続24時間以上通電し十分充電したのち、個別制御方式点検の開始方法をみて点検してください。  
20分経過後（長時間器具は60分）、個別制御方式点検が自動的に終了しますので、以下モニターランプの表示確認を行ってください。
5. 充電モニター（緑）が点滅しているときは蓄電池のお取り替え時期です
6. ランプモニター（赤）が点滅するとLEDモジュールのお取り替え時期です。
7. ランプモニター（赤）が点灯するとLEDモジュールコネクタのはずれ、破損などの異常状態です。
8. LEDモジュール交換後、電源を通電し、必ずランプ交換スイッチを押してランプモニター（赤）が消灯するのを確認してください。

(注) ランプ交換スイッチは2秒以上押してください。

(注) LEDモジュール交換時以外には、ランプ交換スイッチを押さないでください。

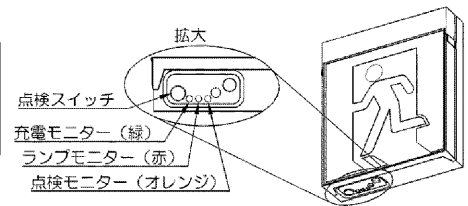
## ■モニターランプ表示内容

### [正常状態]

充電モニター（緑）	点灯
ランプモニター（赤）	消灯
点検モニター（オレンジ）	消灯

### [点検状態]

充電モニター（緑）	消灯
ランプモニター（赤）	消灯
点検モニター（オレンジ）	点滅



### [異常状態]

	LEDモニター表示	考えられる原因	対処方法
充電モニター（緑）	消灯	蓄電池コネクタがはずれている	コネクタを接続してください。
	消灯	電源線が接続されていない	電源線を正しく接続してください。
ランプモニター（赤）	点滅	蓄電池の寿命	新しい蓄電池と交換してください。※注1)
	点灯	LEDモジュールが破損している	LEDモジュールを交換してランプ交換スイッチを2秒以上押してください。※注2)
	点灯	LEDモジュールコネクタがはずれている	コネクタを接続して点検スイッチを押してください。
点検モニター（オレンジ）	点滅	LEDモジュール寿命	LEDモジュールを交換してランプ交換スイッチを2秒以上押してください。※注2)
	点灯	点検が中断された	連続24時間以上充電したあとに再度、点検を実施してください。

注1) 蓄電池交換の際は、通電状態で交換してください。電源遮断状態で蓄電池を交換しますと、充電モニター（緑）の点滅は解除されません。

注2) LEDモジュール交換後、ランプ交換スイッチを2秒以上押さないと正常状態に復帰しません。



### 東芝誘導灯点検カード

設置 年 月 日 設置場所：

点検責任者

点検年月日	点検箇所 (チェック)	点検者
・	外觀 切替 性能	
・	外觀 切替 性能	
・	外觀 切替 性能	
・	外觀 切替 性能	
・	外觀 切替 性能	

点検年月日	点検箇所 (チェック)	点検者
・	外觀 切替 性能	
・	外觀 切替 性能	
・	外觀 切替 性能	
・	外觀 切替 性能	
・	外觀 切替 性能	

点検年月日	点検箇所 (チェック)	点検者
・	外觀 切替 性能	
・	外觀 切替 性能	
・	外觀 切替 性能	
・	外觀 切替 性能	
・	外觀 切替 性能	

切り取って必ず保存をしてください

## ■お手入れのしかた

**⚠ 注意** この表示を無視して、誤った取扱いをすると、人が傷害を負う危険が想定される場合および物的損害の発生が想定される内容を示します。

**⚠ 注意** ●器具のお手入れは、必ず蓄電池のコネクタをはずし、電源を切ってから行ってください。  
器具が汚れたときは、やわらかい布を中性洗剤に浸し、よくしぼってからふきとってください。

**🚫 禁止** ●ガソリンやシンナー、ベンジンなどの薬品でふいたり、殺虫剤をかけないでください。変質、変色の原因となります。  
●金属部分をクレンザーや、たわしでみがかないでください。傷つけたり、腐食の原因となります。

●照明器具には寿命があります。設置して10年経つと、外観に異常がなくても内部の劣化は進行しています。点検・交換をおすすめします。  
●1年に1回は「安全チェックシート」により自主点検、および定期的に工事店等の専門家による点検を実施してください。  
(「安全チェックシート」は弊社ホームページに掲載しております。)  
●点検せずに長期間使い続けるとまれに火災・感電・落下などに至る場合があります。

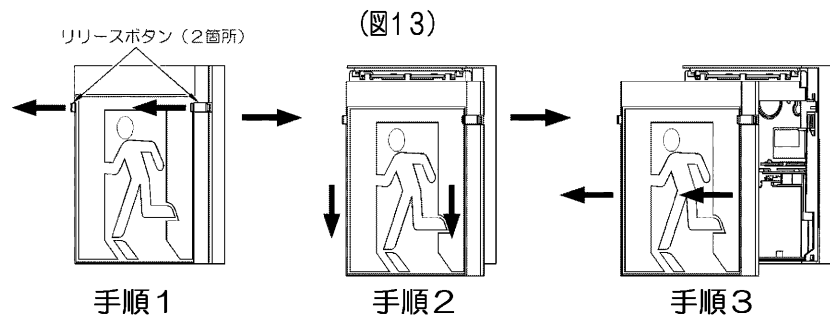
**♻ Ni-MH** この製品には、ニッケル水素蓄電池を使用しております。ニッケル水素蓄電池はリサイクル可能な貴重な資源です。蓄電池の交換およびご使用済み製品の廃棄に際しては、ニッケル水素蓄電池のリサイクルにご協力ください。

## ■表示板・LEDモジュール・蓄電池・電源線の取り外し方

### ●表示板 (図13)

- ①表示板のリリースボタンを両手で左右同時に矢印の方向に引いてください。
- ②リリースボタンを引きながら表示板を下方へスライドさせてください。
- ③表示板がずれましたら、手前に引いて表示板を取り外してください。

**注** 完全にスライドさせると落下防止の溝に嵌ります。その際は上に持ち上げながら手前に引いてください。



### ●LEDモジュール (図14)

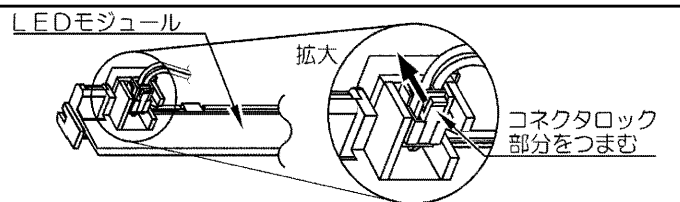
- ①表示板を外した後、LEDモジュールを手前に引いてください。
- ②LEDモジュールコネクタのロック部分をつまみ、コネクタをはずしてください。

**注** LED (黄色部分) には触れないでください。ランプ不点の原因となります。

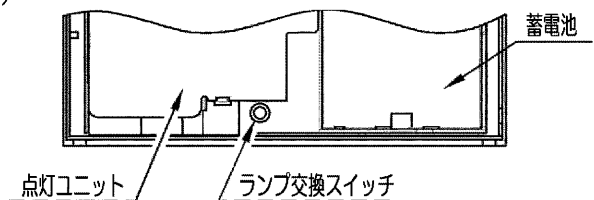
**注** 交換の際にLEDモジュールは分解しないでください。

- ③点灯ユニットに付いているランプ交換スイッチを必ず2秒以上押ししてください。

**注** 赤色のランプモニターが消灯しているか確認してください。



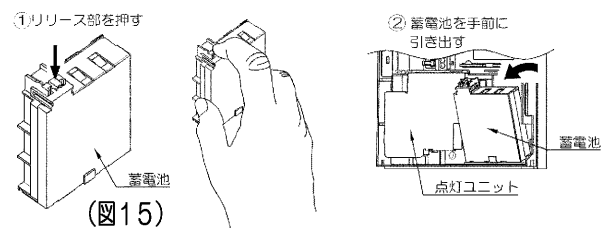
(図14)



### ●蓄電池 (図15)

蓄電池の奥を指で押さえ、リリース部を押しながら人差し指で手前に引き出すようにしてはずしてください。

**注** 蓄電池は「2HR用」「3HR用」がありますので、器具の表記に合った蓄電池をご使用ください。



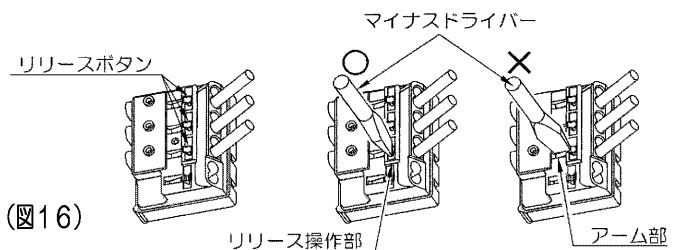
(図15)

### ●電源線 (図16)

- ①使用工具は、先端が6~7mmの電工マイナスドライバーを使用すること。

これ以外の工具を使用した場合、リリースボタンが正常に動かなくなり、電源線の解除ができなくなる恐れがあります。

- ②必ずリリースボタンをマイナスドライバーで真っ直ぐに押し込んで線を引き抜いて下さい。リリースボタン以外を押した場合は端子台が損傷し、感電の原因となります。



(図16)

## ■個別制御方式点検の開始方法

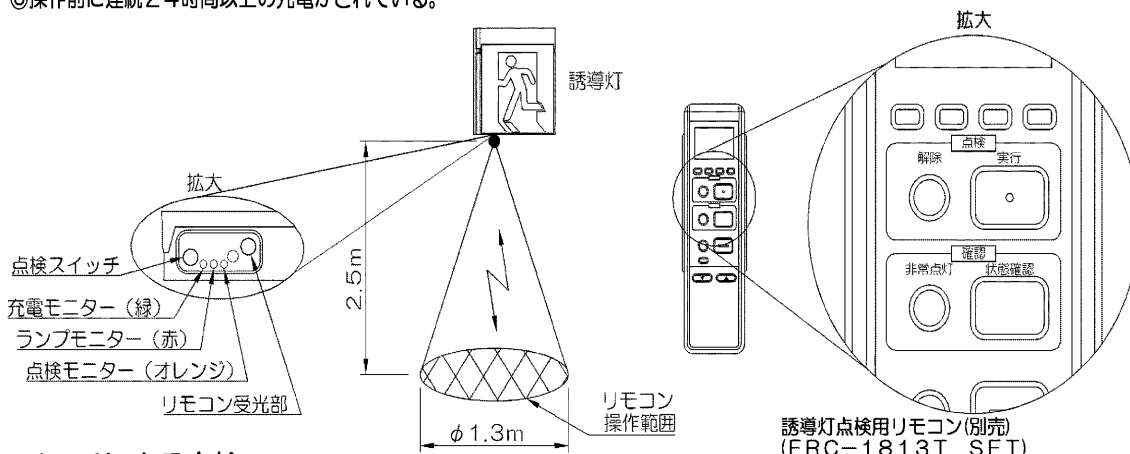
※個別制御方式点検モードに切り替える前に次の項目を確認してください。

下記①～③を満たさない場合は点検モードには切り替わりません。

- ①充電モニター（緑）が点灯している。（蓄電池の充電がされている）
- ②ランプモニター（赤）が消灯している。（ランプが正常に接続されている）
- ③操作前に連続24時間以上の充電がされている。

▽LEDモニター表示図式例

点灯	☀
消灯	●
点滅	☀ ↔ ●



誘導灯点検用リモコン(別売)  
(FRC-1813T SET)

### 1. 点検スイッチによる点検

	作業内容	LEDモジュール	LEDモニター表示			説明
			充電(緑)	ランプ(赤)	点検(オレンジ)	
1	点検スイッチを5秒間押し続けてください。 (スタンバイモードに移行します。)	非常点灯	消灯 ●	消灯 ●	消灯 ●	●点検スイッチを押すと、充電モニターは消灯しますが、5秒押し続けると充電モニターとランプモニターが同時に点滅を開始し、スタンバイモードに入ったことをお知らせします。
2	スタンバイモードに入ったら点検スイッチから手を離してください。	(スイッチを押したままの状態) 非常点灯	点滅 ☀ ↔ ●	点滅 ☀ ↔ ●	消灯 ●	●スタンバイモードは約5秒間です。 ●点検モードに移行する前にスタンバイモードが解除された場合は1の操作からやり直してください。
		(スイッチを解除した状態) 常用点灯	点滅 ☀ ↔ ●	点滅 ☀ ↔ ●	消灯 ●	
3	スタンバイモードの時に再度点検スイッチを押します。(点検開始)	非常点灯	消灯 ●	消灯 ●	点滅 ☀ ↔ ●	●スイッチを押したままで5秒経過した場合もスタンバイモードが解除されます。
4	点検が正常に終了すると通常モードに自動的に復帰します。充電モニターが点灯していれば通常モードに復帰しています。(点検終了)	常用点灯	点灯 ☀	消灯 ●	消灯 ●	●充電モニターが点滅している場合は蓄電池容量が減少しています。 新しいものと交換してください。

スタンバイモードとは・・・	電源通電時に点検スイッチを5秒間押し続けた後のLEDモニター（赤・緑）が同時点滅している状態です。5秒間継続します。
点検モードとは・・・	スタンバイモード時LEDモニター（赤・緑）が同時点滅に再度点検スイッチを押すと点検モードに入ります。点検スイッチから手を離しても非常点灯LEDモニター（赤・緑）が消灯し、点検モニターが点滅を継続している状態です。

### 2. リモコンによる点検

	作業内容	LEDモジュール	LEDモニター表示			説明
			充電(緑)	ランプ(赤)	点検(オレンジ)	
1	リモコンを器具に向けて[実行]ボタンを押します。(点検開始)	非常点灯	消灯 ●	消灯 ●	点滅 ☀ ↔ ●	●点検モードに移行します。
2	点検が正常に終了すると通常モードに自動的に復帰します。充電モニターが点灯していれば通常モードに復帰しています。(点検終了)	常用点灯	点灯 ☀	消灯 ●	消灯 ●	●リモコン[状態確認]ボタンで点検後の状態を確認できます。 ●充電モニターが点滅している場合は蓄電池容量が減少しています。 新しいものと交換してください。

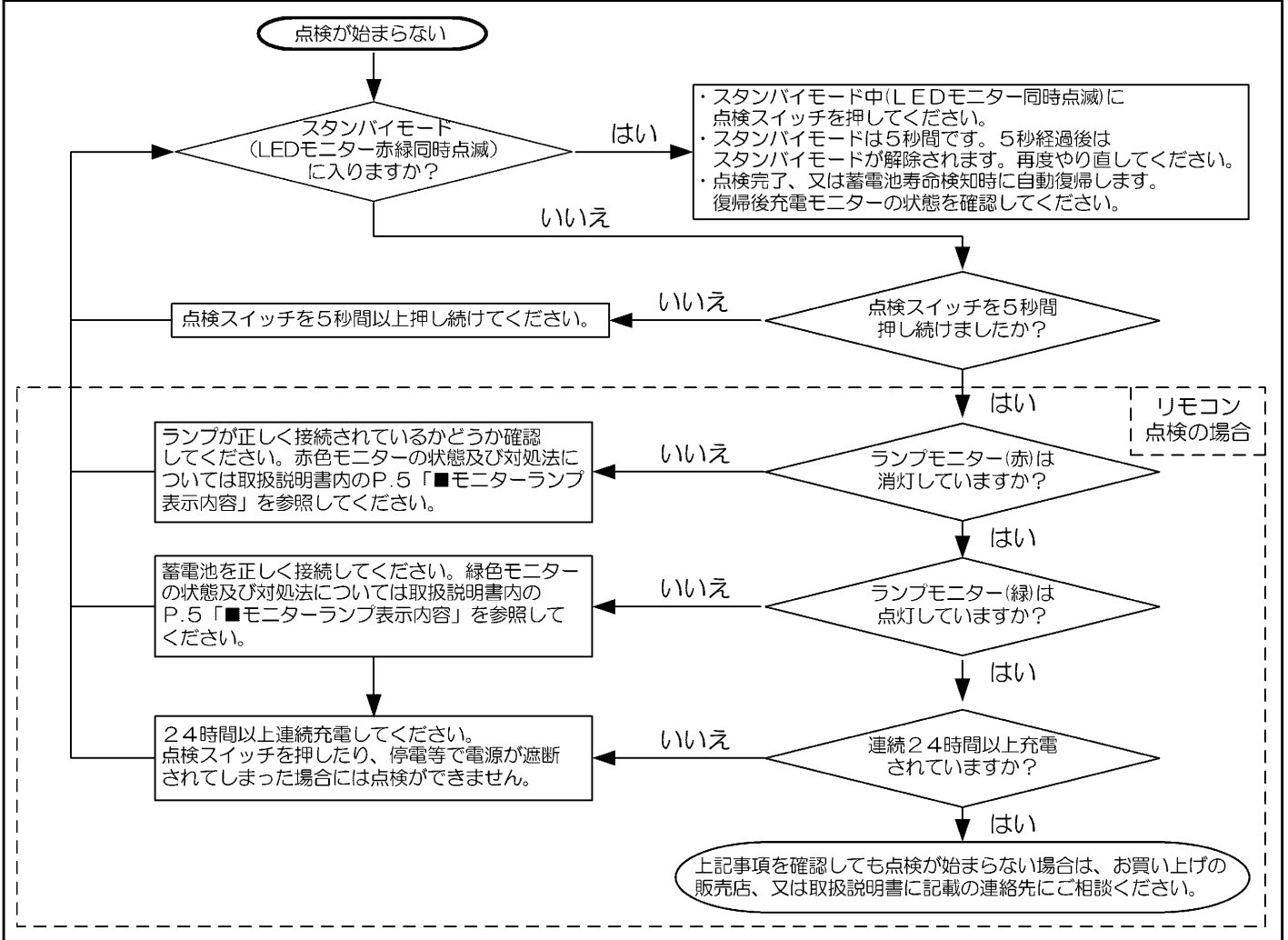
※点検モードが中断されると点検モニター（オレンジ）が点灯します。

点検モニターが点灯した場合は正しい点検が出来ていませんので、連続24時間充電後再度点検を行ってください。

点検モードが中断される要因としては、以下の場合が考えられます。

- 点検モードのときに点検スイッチを押した場合。
- 点検モードのときに停電（電源遮断）が発生した場合。

# ■個別制御方式点検が動作しない場合は・・・



## 保証について

- 保証期間は、**商品お買い上げ日より1年間**です。但し、LED器具の点灯装置 蛍光灯器具・HID器具の安定器(インバータバラスト含む)については3年間です。
- ランプ(LED電球やLEDユニットフラット形を含む)点灯管、電池などの消耗品は対象外です。
- 24時間連続使用など、1日20時間以上の長時間使用の場合は、上記の半分の期間とします。
- 取扱説明書、本体貼付ラベル等の注意書に従った使用状態で保証期間内に故障した場合には、無償修理させていただきます。

## 修理を依頼される時

- 保証期間中は、「お買い上げ日を特定できるもの」を添えてお買い上げの販売店(工事店)までお申し出ください。
- 保証期間を過ぎている時はお買い上げの販売店(工事店)にご相談ください。修理によって機能が維持できる場合は、ご希望により有料修理させていただきます。
- アフターサービスについてご不明な点並びに修理に関するご相談は、お買い上げの販売店(工事店)または東芝ライテック照明ご相談センターにお問い合わせください。
- その際は器具の形名、お買い上げ時期をお忘れなくお知らせください。

## 保証の免責事項

- 保証期間内でも次の場合には原則として有料にさせていただきます。
  - 使用上の誤り及び不当な修理や改造による故障及び損傷
  - お買い上げ後の取り付け場所移設、輸送、落下などによる故障及び損傷
  - 火災、地震、水害、落雷、その他天災地変、異常電圧、指定外の使用電源(電圧、周波数)などによる故障及び損傷
  - 車両、船舶等に搭載された場合に生じる故障及び損傷
  - 施工上の不備に起因する故障や不具合
  - 法令、取扱説明書で要求される保守点検を行わないことによる故障及び損傷
  - 日本国内以外での使用による故障及び損傷
- 離島および離島に準ずる遠隔地への出張修理を行った場合には出張に要する実費を申し受けます。

## 部品について

- 修理の際、弊社の品質基準に適合した再利用部品を使用することがあります。
- 補修用性能部品の保有期間  
弊社は、この照明器具の補修用性能部品を製造打ち切り後6年間保有しています。補修用性能部品とは、その部品の機能を維持するために必要な部品です。(セード・グローブなどは含まれません。)

## 修理・お取り扱い・お手入れについてご不明な点は

お買い上げの販売店へご相談ください。

販売店にご相談ができない場合は、下記の窓口へ

### 東芝ライテック照明ご相談センター

**0120-66-1048** (通話料：無料)

受付時間：365日 9:00~20:00

携帯電話・PHSなど 046-862-2772 (通話料：有料)

FAX 0570-000-661 (通信料：有料)

お客様からご提供いただいた個人情報は、修理やご相談への回答、カタログ発送などの情報提供に利用いたします。  
利用目的の範囲内で、当該製品に関連する東芝グループ会社や協力会社に、お客様の個人情報を提供する場合があります。

日本国内専用  
Use only in Japan

東芝ライテック株式会社 施設・屋外照明部 〒140-8660 東京都品川区南品川2-2-13 (南品川JNビル)

TEL (03) 5479-1071  
FAX (03) 5479-3393

お客様はお読みになったあとも必ず保管してください。