

形名	LEDL-06901W-LS1 (LS2) LEDL-06901L-LS1 (LS2)
	LEDL-09901W-LS1 (LS2) LEDL-09901L-LS1 (LS2) <屋外用>
	LEDL-12901W-LS1 (LS2) LEDL-12901L-LS1 (LS2)

このたびは東芝LED照明器具をお買い上げいただきまして、まことにありがとうございました。  
お求めの器具を正しく使っていただくために、この取扱説明書を良くお読みください。  
この取扱説明書は同種の器具と共通になっておりますので、お求めの器具と姿図が違っている場合があります。

**■安全上のご注意**

商品および取扱説明書には、お使いになる方や他人への危害と財産の損害を未然に防ぎ、商品を安全に正しくお使いいただくために、重要な内容を記載しています。  
照明機器の工事に関しては、電気工事の有資格者の施工管理が義務付けられています。

**■工事店様へ**

**施工上のご注意**

・工事が終了しましたら、この説明書は必ずお客様へお渡しください。

<p><b>⚠ 警告</b> この表示を無視して、誤った取扱いをすると、人が死亡または重傷を負う可能性が想定される内容を示します。</p>	
<p>・器具の取り付けは、本体表示並びに取扱説明書に従って行ってください。取り付けに不備があると器具落下、感電、火災の原因となります。</p> <p>・電源線接続の際は、取扱説明書に従って行ってください。接続が不完全な場合は、接続不良による発熱、火災の原因となります。</p> <p>・施工時において絶縁体にナイフなどのキズがついた状態で通電されますと、絶縁破壊が生じ電線が焼損する原因となります。</p>	<p><b>ⓘ 取り付け</b></p> <p>・この器具は、海岸に面した臨海地域・沿岸地では使用できません。早期の錆発生、落下の原因となります。</p> <p>・この器具は、腐食性ガス雰囲気場所には使用しないでください。そのまま使用しますと、変質、変色、絶縁不良、器具の落下の原因となります。</p> <p>・この器具は、振動の激しい場所には使用しないでください。そのまま施工されますと、器具落下の原因となります。</p> <p><b>⊘ 使用環境</b></p>
<p>・器具を改造したり、部品を変更して使用しないでください。器具落下、感電、火災等の原因となります。</p> <p>・端子キャップやパッキンを取り外して使用しないでください。浸水・絶縁不良の原因となります。</p>	<p><b>⊘ 改造</b></p> <p>・調光制御装置には接続しないでください。誤動作、火災の原因となります。</p>

<p><b>⚠ 注意</b> この表示を無視して、誤った取扱いをすると、人が傷害を負う危険が想定される場合および物的損害の想定される内容を示します。</p>	
<p>・器具の定格電圧（定格±6%）と電源電圧は、器具の取り付けの際に必ず確認ください。間違えて使用しますと、電源、LED素子の短寿命、火災の原因となります。</p> <p>・周囲温度は、-2.5℃～+3.5℃の範囲でご使用ください。点灯不良、火災の原因となります。</p> <p>・地上から高さ1.5m以上、風速6.0m/sを超える場所では使用しないでください。落下の原因となります。</p> <p>・器具に1mを超える雪もしくはこれに相当する氷雪が積もる場所では使用しないでください。そのまま使用されますと落下の原因となります。（使用される場合は必ず除雪を行ってください。）</p> <p>・器具取付面の強度を確保してください。強度が不十分ですと器具落下の危険があります。</p>	<p><b>⊘ 使用環境</b></p>

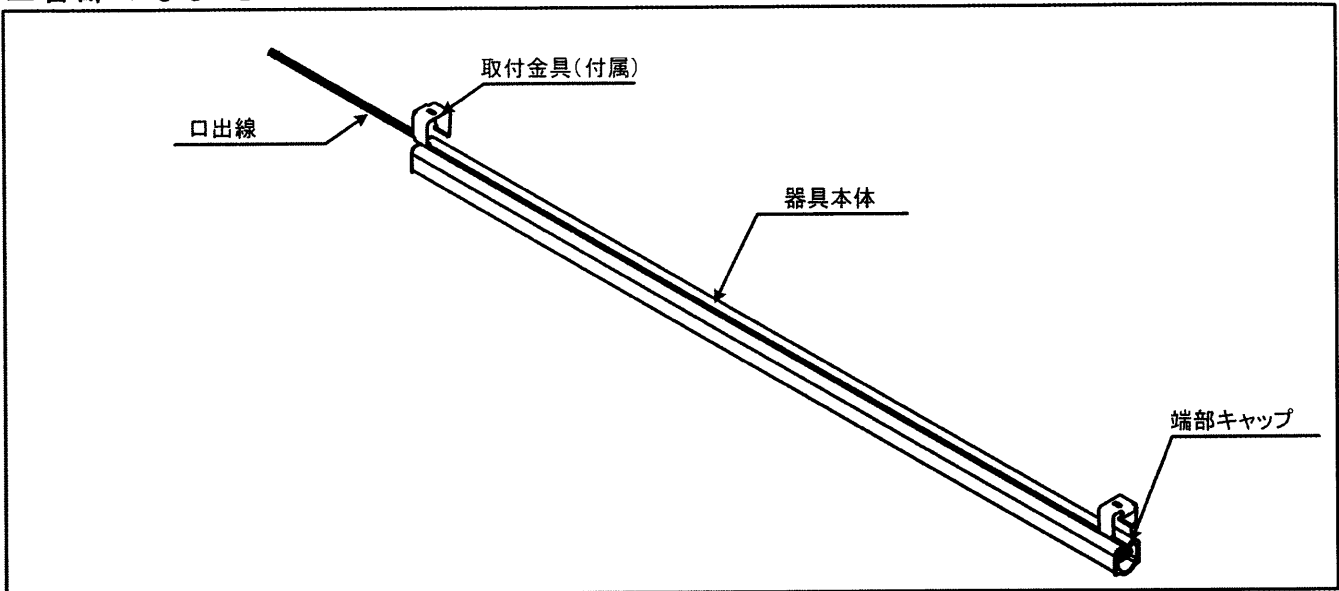
・お客様はお読みになったあとも必ず保管してください。

**■お客様へ**

**使用上のご注意**

<p><b>⚠ 警告</b> この表示を無視して、誤った取扱いをすると、人が死亡または重傷を負う可能性が想定される内容を示します。</p>	
<p>・お手入れの際は、取扱説明書に従って行ってください。落下、感電、火災の原因となります。</p>	<p>・お手入れの際は、必ず電源を切ってください。感電の原因となります。</p> <p><b>ⓘ お手入れ</b></p>
<p><b>⚠ 注意</b> この表示を無視して、誤った取扱いをすると、人が傷害を負う危険が想定される場合および物的損害の想定される内容を示します。</p>	
<p>・点灯中および消灯直後は器具が高温となっておりますので手を触れないでください。やけどの原因となります。</p>	<p>・LEDモジュール・素子の交換はできません。</p> <p>・万が一、器具本体が破損した場合には必ず器具を交換してください。そのまま使用しますと機能を維持することができず、早期寿命となります。</p>
<p>・照明器具には寿命があります。設置して8～10年経つと、外観に異常がなくても内部の劣化が進行しています。点検・交換をおすすめします。 ※使用条件は周囲温度30℃、年間3000時間点灯です。周囲温度が高い場合、点灯時間が長い場合は寿命が短くなります。</p> <p>・1年に1回は「安全チェックシート」により自主点検、および3年に1回は工事店等の専門家による点検をお受けください。（「安全チェックシート」は弊社ホームページに掲載しております。）</p> <p>・点検せずに長期間使い続けると、まれに、発煙、発火、感電などに至る場合があります。</p>	

■各部のなまえ



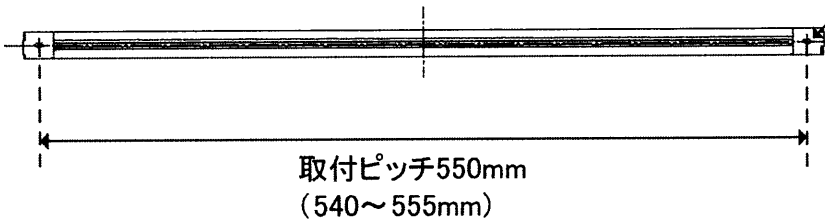
■器具の取り付けかた

1 器具の取り付け寸法

(単位mm)

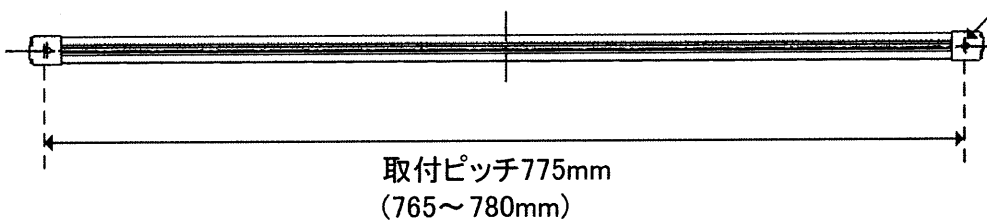
LEDL-06901W-LS1 LEDL-06901W-LS2  
LEDL-06901L-LS1 LEDL-06901L-LS2

取付穴 2-10×4.5 長穴



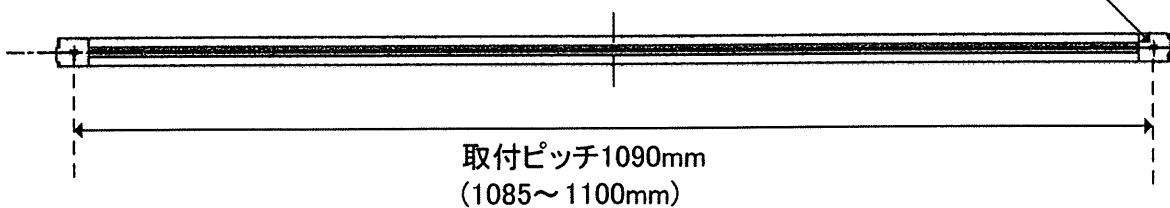
LEDL-09901W-LS1 LEDL-09901W-LS2  
LEDL-09901L-LS1 LEDL-09901L-LS2

取付穴 2-10×4.5 長穴



LEDL-12901W-LS1 LEDL-12901W-LS2  
LEDL-12901L-LS1 LEDL-12901L-LS2

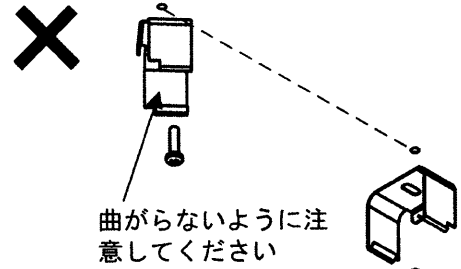
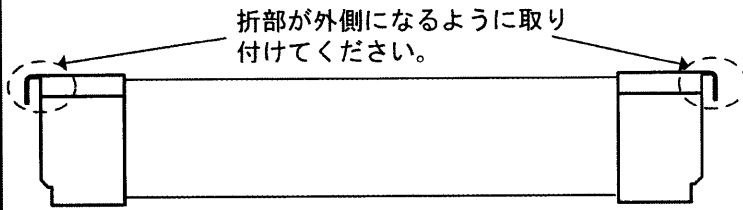
取付穴 2-10×4.5 長穴



## ■器具の取り付けかた

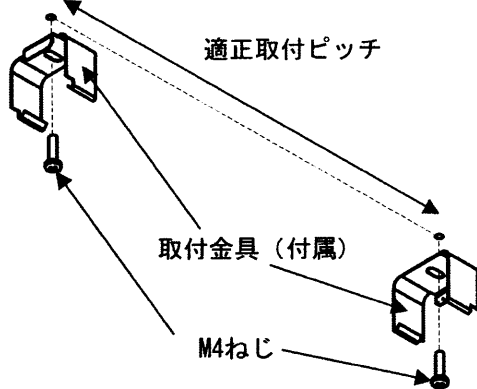
### 2 取付金具の取り付け

付属の取付金具（2個）を天井面又は壁面に適正取付ピッチで取付けてください。  
取付には、M4のなべねじ、若しくは丸平木ネジを使用し、それらよりもネジ頭の小さいネジを使用する場合は、平ワッシャーを挿入してください。

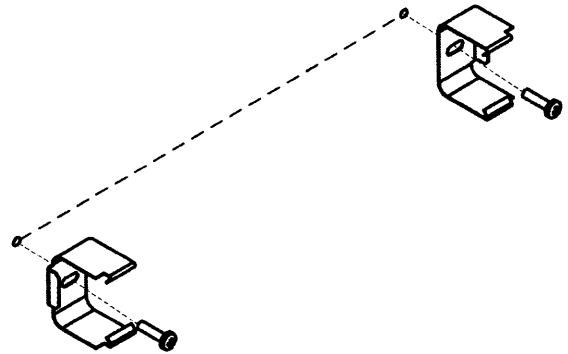


取り付けの際、取付金具が器具本体に対して曲がっていると正常に取付られませんのでご注意ください。

#### 天井面取付

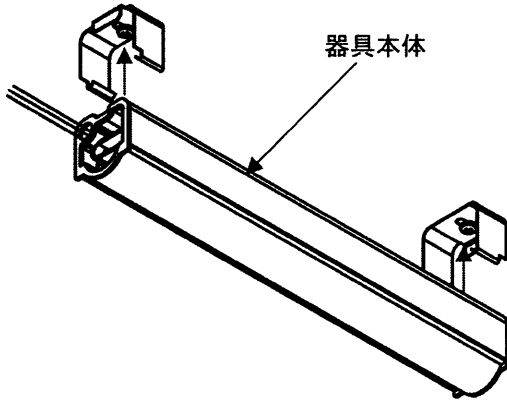


#### 壁面取付

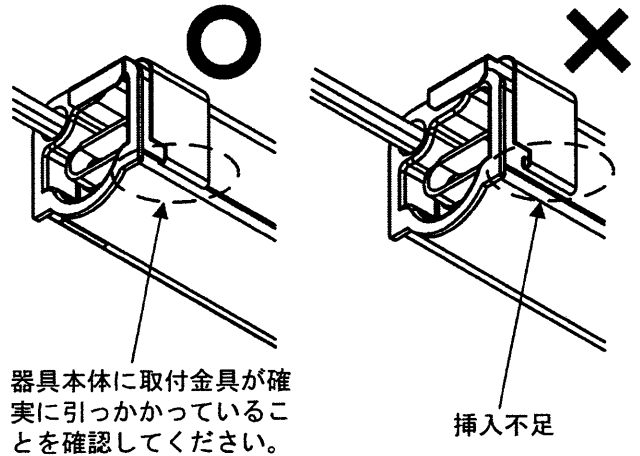


### 3 器具本体の取付け

器具本体を取付面に対して水平な状態で取付金具に挿入してください。

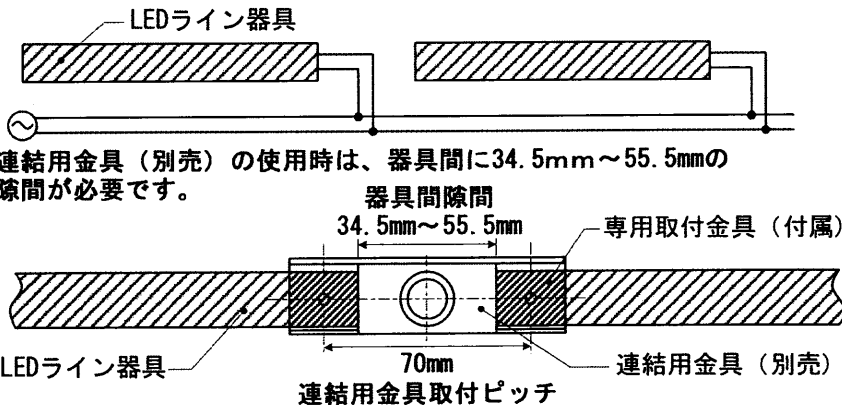


#### 本体取付の際の注意



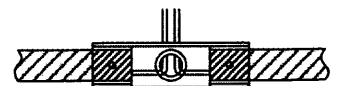
### 4 連結使用の場合

口出し線方式で送り接続用端子台が付属されていませんので、連結する場合の電気接続は図のように行って下さい。

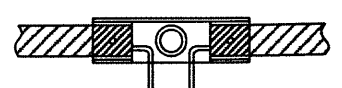


連結取付 連結金具LEDX-12001（別売）をご使用ください。

■ 取付背面へ電源線を逃がす場合



■ 取付側面へ電源線を逃がす場合

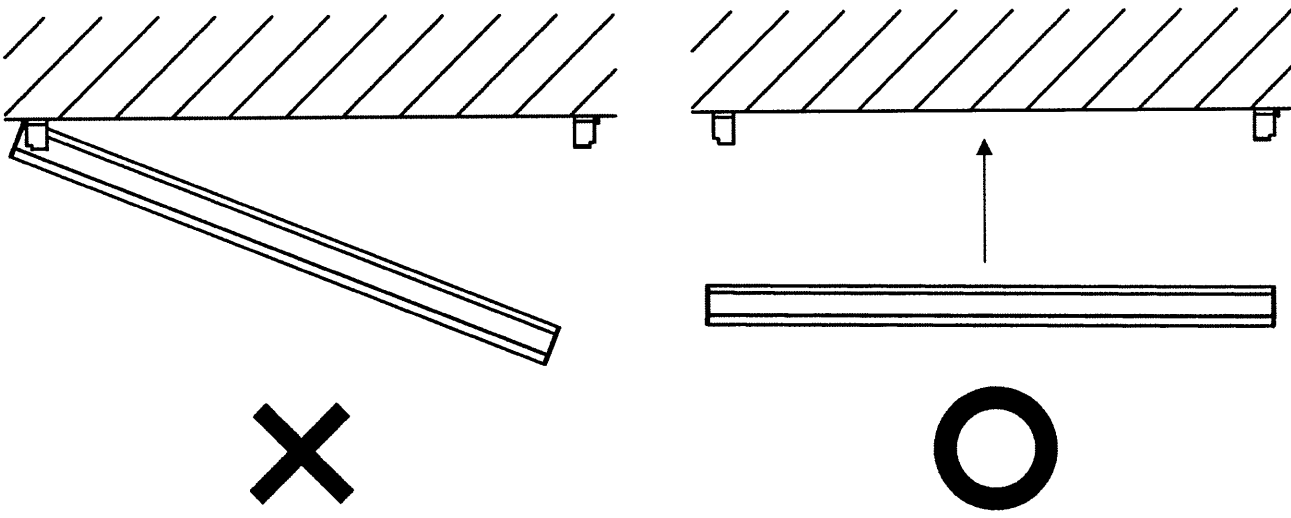


## 5 結線

器具口出し線と電源線配線を確実に結線してください。  
※二重絶縁構造を採用してありますのでアース工事は不要です。

## ■取り付け、取り外しの際の注意

- 器具本体の取り付けの際、器具本体に片側だけ取付金具が挿入された状態で器具を斜めにすると、取付金具が変形したり、器具本体が傷ついてしまう恐れがあります。  
器具を取り付け、取り外しする際には、必ず器具を水平にしてください。



## 修理・お取り扱い・お手入れについてご不明な点は

お買い上げの販売店へご相談ください。

販売店にご相談ができない場合は、下記の窓口へ

### 東芝ライテック照明ご相談センター

0120-66-1048 (通話料: 無料)

受付時間: 365日 9:00~20:00

携帯電話・PHSなど 046-862-2772 (通話料: 有料)

FAX 0570-000-661 (通話料: 有料)

・お客様からご提供いただいた個人情報は、修理やご相談への回答、カタログ発送などの情報提供に利用いたします。  
・利用目的の範囲内で、当該製品に関連する東芝グループ会社や協力会社に、お客様の個人情報を提供する場合があります。

## 保証について

- 保証期間は、商品お買い上げ日より1年間です。
- ランプ、点灯管、電池などの消耗品やセード、リモコン送信器は対象外です。
- 24時間連続使用など、1日20時間以上の長時間使用の場合は、上記の半分の期間とします。
- 取扱説明書、本体貼付ラベル等の注意書に従った使用状態で保証期間内に故障した場合には、無償修理させていただきます。

## 修理を依頼されるとき

- 保証期間中は、**お買い上げ日を特定できるもの**を添えてお買い上げの販売店(工事店)までお申し出ください。
- 保証期間を過ぎている時はお買い上げの販売店(工事店)にご相談ください。修理によって機能が維持できる場合は、ご希望により有料修理させていただきます。
- アフターサービスについてご不明な点並びに修理に関するご相談は、お買い上げの販売店(工事店)または東芝ライテック照明ご相談センターにお問い合わせください。
- その際は器具の形名、お買い上げ時期をお忘れなくお知らせください。

## 保証の免責事項

1. 保証期間内でも次の場合には原則として有料にさせていただきます  
(1) 使用上の誤り及び不当な修理や改造による故障及び損傷  
(2) お買い上げ後の取り付け場所移設、輸送、落下などによる故障及び損傷  
(3) 火災、地震、水害、落雷、その他天災地変、異常電圧、指定外の使用電源(電圧、周波数)などによる故障及び損傷  
(4) 車両、船舶等に搭載された場合に生じる故障及び損傷  
(5) 施工上の不備に起因する故障や不具合  
(6) 法令、取扱説明書で要求される保守点検を行わないことによる故障及び損傷  
(7) 日本国内以外での使用による故障及び損傷
2. 離島および離島に準ずる遠隔地への出張修理を行った場合には出張に要する実費を申し受けます。

## 補修用性能部品の保有期間

弊社は、この照明器具の補修用性能部品を製造打切後6年保有しています。  
補修用性能部品とは、その製品の機能を維持するために必要な部品です。

東芝ライテック株式会社

LED事業部

〒237-8510 神奈川県横須賀市船越町1-201-1

TEL (046) 862-2079

FAX (046) 861-8841

お客様はお読みになったあとも必ず保管してください。

001CA33E