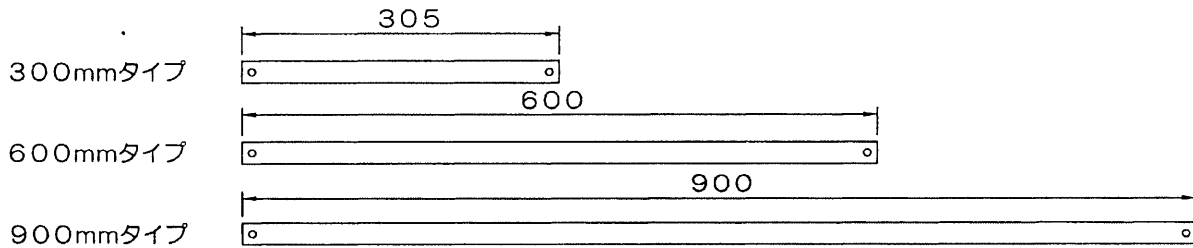


- お客様へ お買い上げありがとうございます。  
正しくお使いいただくために、この説明書をよくお読みください。  
本書は必ず保管してください。
- 工事店様へ この説明書は必ずお客様へお渡しください。

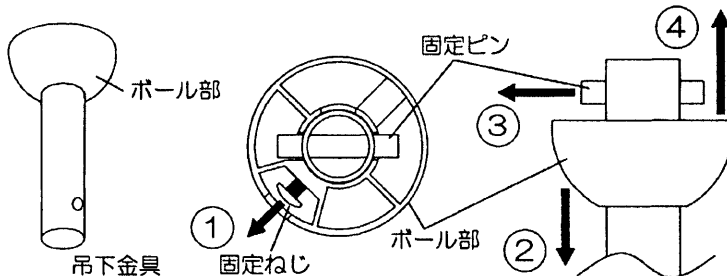
## ■仕様および寸法

製品形名	タイプ	仕上	全長(mm)	径(mm)
IPH-530N	600mm	シルバーメッキ艶消し仕上	600	φ21
IPH-531N	900mm	シルバーメッキ艶消し仕上	900	φ21
IPH-532N	600mm	金色古美仕上	600	φ21
IPH-533N	900mm	金色古美仕上	900	φ21
IPH-534N	600mm	ホワイト	600	φ21
IPH-535N	900mm	ホワイト	900	φ21
IPH-536N	300mm	シルバーメッキ艶消し仕上	305	φ21
IPH-537N	300mm	金色古美仕上	305	φ21
IPH-538N	300mm	ホワイト	305	φ21



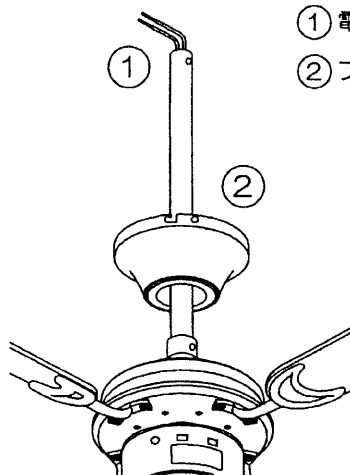
## ■延長パイプの取り付けかた

1. シーリングファン本体に付属されている吊下金具からボール部をはずします。



- ① 固定ねじをゆるめます。
- ② 吊下金具のボール部を下げます。
- ③ 吊下金具の固定ピンを引き抜きます。
- ④ 吊下金具のボール部を引き抜きます。

2. 延長パイプをシーリングファン本体に取り付けます。



- ① 電源線を通して延長パイプをシーリングファン本体に取り付けます。
- ② フランジをパイプに通します。

3. 延長パイプにボール部を取り付けます。

1. でのボール部の取りはずしと逆の順序でボール部を取り付けます。

※シーリングファンの取り付けは、シーリングファン本体の取扱説明書に従ってください。

**警告** 落下のおそれあり。

延長パイプの取り付けは確実に行ってください。取り付けが不十分ですと落下してけがの原因となります。  
ねじは確実にしめてください。締め付けが不十分ですと落下してけがの原因となります。