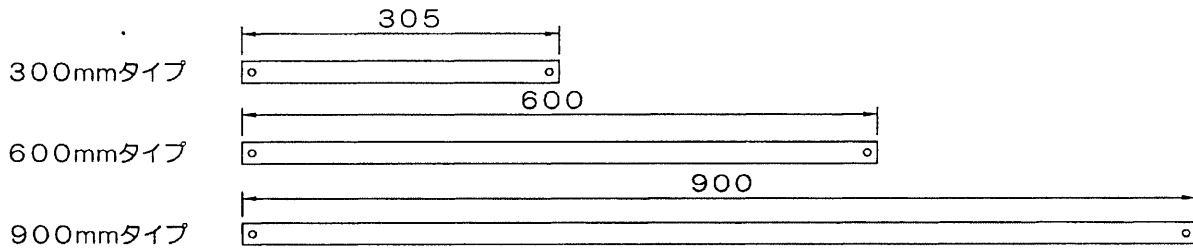


- お客様へ お買い上げありがとうございます。
正しくお使いいただくために、この説明書をよくお読みください。
本書は必ず保管してください。
- 工事店様へ この説明書は必ずお客様へお渡しください。

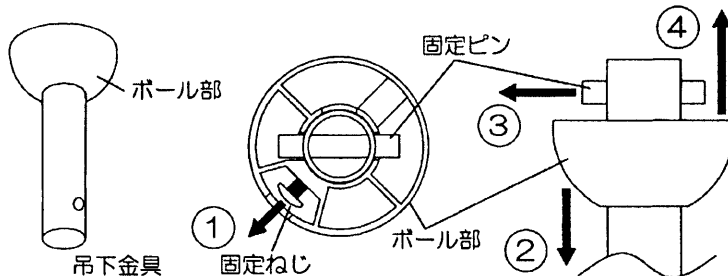
■仕様および寸法

| 製品形名 | タイプ | 仕上 | 全長(mm) | 径(mm) |
|----------|-------|--------------|--------|-------|
| IPH-530N | 600mm | シルバーメッキ艶消し仕上 | 600 | φ21 |
| IPH-531N | 900mm | シルバーメッキ艶消し仕上 | 900 | φ21 |
| IPH-532N | 600mm | 金色古美仕上 | 600 | φ21 |
| IPH-533N | 900mm | 金色古美仕上 | 900 | φ21 |
| IPH-534N | 600mm | ホワイト | 600 | φ21 |
| IPH-535N | 900mm | ホワイト | 900 | φ21 |
| IPH-536N | 300mm | シルバーメッキ艶消し仕上 | 305 | φ21 |
| IPH-537N | 300mm | 金色古美仕上 | 305 | φ21 |
| IPH-538N | 300mm | ホワイト | 305 | φ21 |



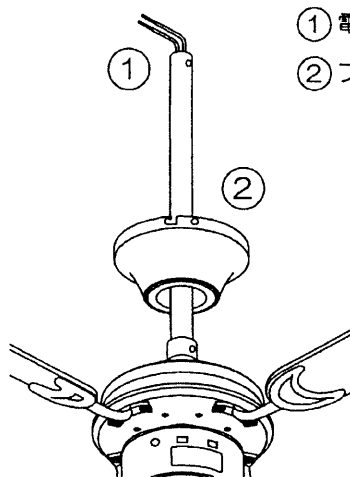
■延長パイプの取り付けかた

1. シーリングファン本体に付属されている吊下金具からボール部をはずします。



- ① 固定ねじをゆるめます。
- ② 吊下金具のボール部を下げます。
- ③ 吊下金具の固定ピンを引き抜きます。
- ④ 吊下金具のボール部を引き抜きます。

2. 延長パイプをシーリングファン本体に取り付けます。



- ① 電源線を通して延長パイプをシーリングファン本体に取り付けます。
- ② フランジをパイプに通します。

3. 延長パイプにボール部を取り付けます。

1. でのボール部の取りはずしと逆の順序でボール部を取り付けます。

※シーリングファンの取り付けは、シーリングファン本体の取扱説明書に従ってください。

警告 落下のおそれあり。

延長パイプの取り付けは確実に行ってください。取り付けが不十分ですと落下してけがの原因となります。

ねじは確実にしめてください。締め付けが不十分ですと落下してけがの原因となります。