

| | | | |
|------|-----------|-----------|-----------|
| 対象機種 | IPH-5000M | IPH-5100M | IPH-5200M |
|------|-----------|-----------|-----------|

- お客様へ お買い上げありがとうございます。正しくお使いいただくために、この取扱説明書をよくお読みください。照明器具の工事に関しては、電気工事の有資格者の施工管理が義務付けられています。本書は必ず保管してください。
- 工事店様へ この説明書は必ずお客様へお渡しください。

■安全上のご注意

- 警告** この表示を無視して、誤った取扱いをすると、人が死亡または重傷を負う可能性が想定される内容を示します。
- 注意** この表示を無視して、誤った取扱いをすると、人が傷害を負う危険が想定される場合および物的損害の発生が想定される内容を示します。

●取り付けについて

警告

- シーリングファンの取り付けは、取扱説明書に従って行ってください。取り付けに不備があると、落下、感電、火災等の原因となります。
- 取り付け、取りはずしは必ず電源を切ってから行ってください。
- 振動や衝撃の大きい場所には取り付けしないでください。落下してけがの原因となります。
- シーリングファンは、天井面の丈夫なところ(補強材のあるところ)に取り付けてください。薄い天井面、弱い天井面等に取り付けますと、器具落下の原因となります。(天井厚さ30mm以下、100mm以上には取り付けできません。)
- 補強材は45×45以上が必要です。
- 取付け金具には必ず木ねじ(回り止め用)を取り付けてください。回転して器具落下の原因となります。
- ファンは昇降機(オートリーラ)との組み合わせはできません。



注意

- 交流100V(±6V)(50Hz, 60Hz)以外の電圧で使用しないでください。間違えて器具に過電圧を印加した場合、器具の寿命が短くなったり、加熱による火災の原因となります。電源電圧 また、異常回転による振動が発生する場合があります。
- 暖房器具、ガス器具等の真上付近等の温度の高い場所では使用しないでください。火災・感電の原因となります。(この器具は、5~35℃の温度範囲で使用するように設計してあります。)
- このシーリングファンは非防水形です。屋外や湿気の多い場所では使用しないでください。(蒸気の発生する場所など) 感電・火災・絶縁不良の原因となります。湿気禁止
- シーリングファンを取り付ける際、壁紙、クロス貼りなどの接着剤が十分乾燥してから取り付けてください。メッキや塗装などの変色やサビの原因となります。
- 調光器(東芝製商品名コントロールクスなど)による調光使用はできません。調光器が取り付けられている配線でご使用になりますとシーリングファンや照明器具(別売り)のランプが短寿命となります。また、異常回転による振動が発生する場合があります。
- 必ず壁スイッチを付けて使用してください。シーリングファン1台につき1つ必要です。
- 油、ホコリの多い場所や、薬品(酸、アルカリ)を使う場所には取り付けしないでください。火災、感電の原因となります。

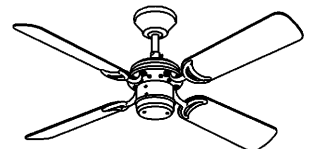
●ご使用について

警告

- シーリングファンを改造したり、部品を変更して使用しないでください。落下・感電・火災の原因となります。
- 本体にぶらさがらないでください。落下してけがの原因となります。紙や布などを器具や羽根にかぶせたり近くに置いたりして、使用しないでください。
- 異常な振動や音が発生した場合はただちに使用を停止してください。(微小な揺れ、モーター等の動作音は、異常ではありません。)
- 火災等の原因となります。

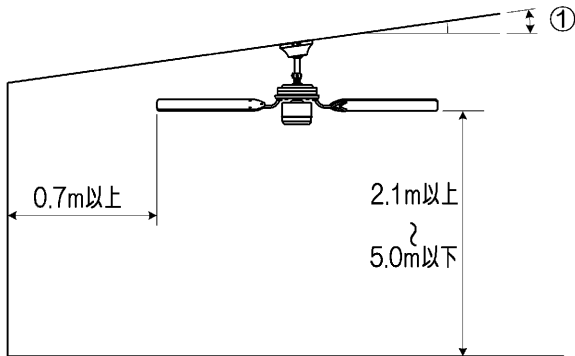
注意

- 運転中は羽根に触れないでください。けがの原因となります。接触禁止
- 万一、羽根が壊れた時は全ての羽根を交換してください。振動してゆれや落下の原因となります。
- お手入れの際は、必ず電源を切ってください。感電の原因となります。電源を切って
- 長時間風にあたらさないでください。健康を害することがあります。



■器具を取り付ける前に

- シーリングファンの性能を確保するため、設置場所は十分検討の上決定してください。
- 壁スイッチ1つに対して、1台のシーリングファンを取り付けてください。(1つの壁スイッチで2台以上のシーリングファンを取り付けると、照明器具(別売)の点灯が切り替わらない場合があります。)
- ※シーリングファンに使用しているモーターの振動音が発生する場合がありますが異常ではありません。
- ※シーリングファンの羽根の回転により横ゆれ(3~5mm)が発生する場合がありますが異常ではありません。
- ※シーリングファンには取付け専用の照明器具のみ取り付けることができます。その他の照明器具は取り付けることができません。取付け可能な照明器具についてはカタログ等で確認してください。



- 壁面から羽根までの先端まで0.7m以上離してください。
- 床面から羽根までの高さは2.1m以上~5.0m以下必要で使用してください。
- ① 傾斜天井で使用する場合は、下記角度以内としてください。

| | |
|---------------------|------------|
| 標準パイプ10cm(付属)使用時 | 傾斜角度8° まで |
| 延長パイプ30cmタイプ(別売)使用時 | 傾斜角度8° まで |
| 延長パイプ60cmタイプ(別売)使用時 | 傾斜角度30° まで |
| 延長パイプ90cmタイプ(別売)使用時 | 傾斜角度30° まで |

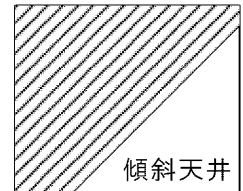
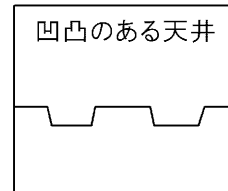
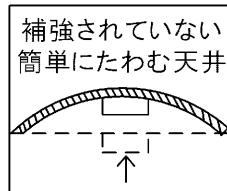
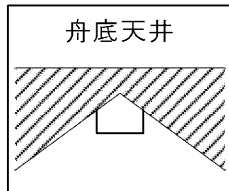
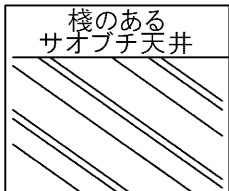
本体とまわりの壁面や他のシーリングファンとの間がせまいと、空気の流れがみだれて性能が低下したり、本体がゆれたりします。
左図の寸法以上になるように取り付けてください。

- 補強されていない天井には取り付けしないでください。落下の原因となります。(補強材は45×45以上が必要です。また30mm以下、100mm以上の厚みの天井には取り付けできません。)
- シーリングファン本体は引掛シーリングに取り付けることができません。天井面に引掛シーリングが取り付けられている場合は取りはずしてください。
- 延長パイプ(別売)使用時は、取り付けが正常であっても、羽根の回転によりシーリングファン本体にゆれが発生しますが異常ではありません。

■次のような場所には取り付けないでください (誤動作・故障の原因になります)

⚠ 警告

このシーリングファンは天井取付け専用です。壁面には取り付けすることはできません。指定以外の場所には器具が取り付けられない場合や、取り付けした場合でも火災・感電・落下してけがの原因となります。また、天井面とのすき間の発生の原因となります。



※指定された角度以上

⚠ 注意

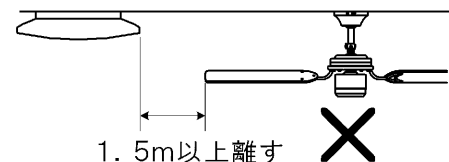
誤動作、故障の原因になります。

1. 高温・多湿(蒸気が発生する場所など)になるところには取り付けないでください。
2. 直射日光の当たる場所には取り付けないでください。変色や変形の原因となります。

3. 薬品・油・ホコリの多いところでは使用しないでください。

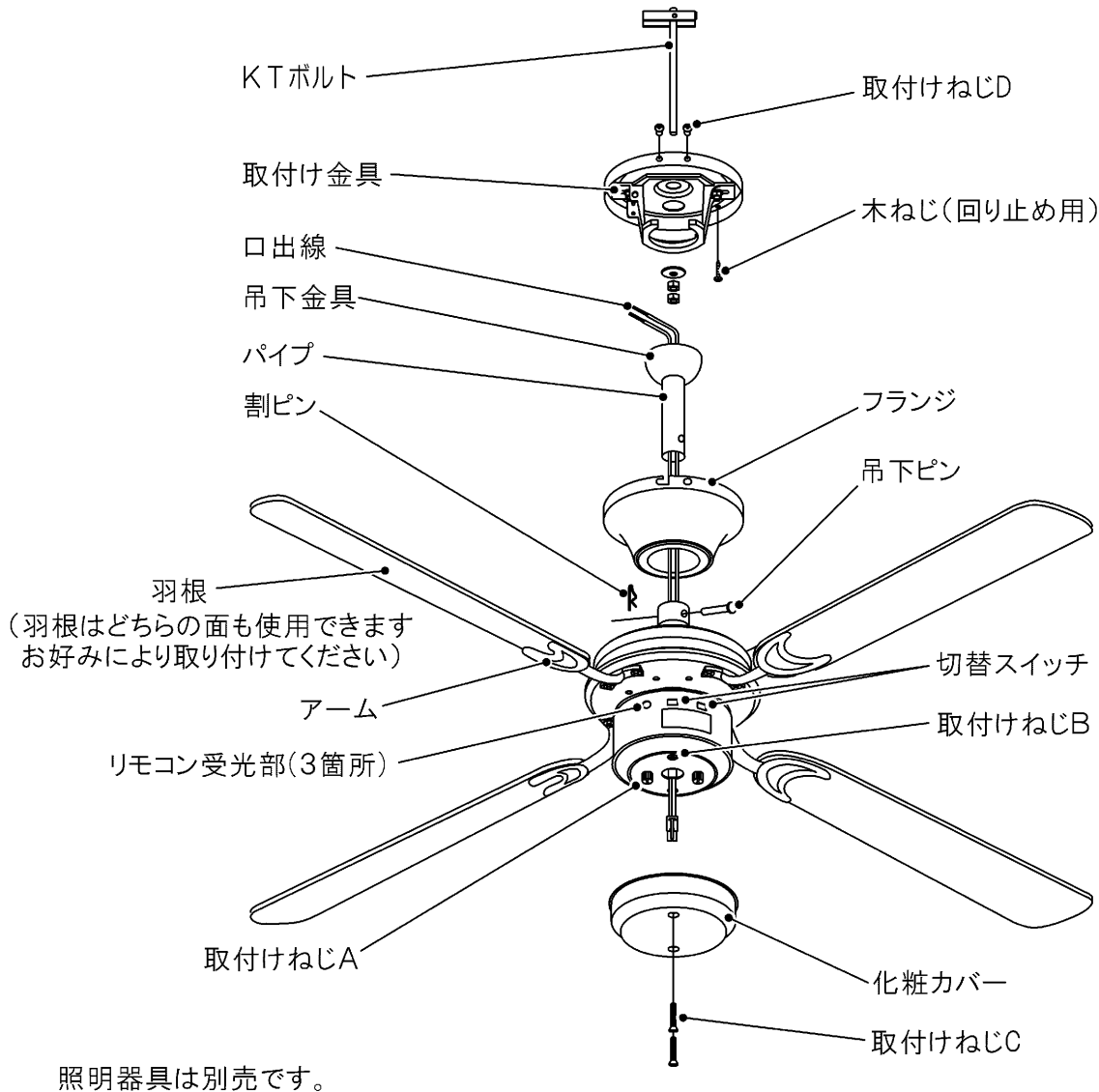


4. 他の蛍光灯照明器具と1.5m以内の場所には使用しないでください。



■各部のなまえ

●この取扱説明書は同種類の器具と共通になっておりますので、お求めの器具と姿図が違っている場合があります。



照明器具は別売です。

■付属部品

付属品が全て入っているか確認してください。

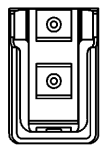
リモコン送信器
FRC-163T



リモコンホルダー

乾電池
単4

※動作確認用です。



ホルダー
取付け用
木ねじ



取付けねじD (フランジ取付け用) M5×10
x4本 ※取付け金具に取り付けられています。

x1本 吊下ピン

x1本 割りピン

取付けねじA M4×12
(照明器具(別売)取付け用) x2本

取付けねじB M4×10
(照明器具(別売)取付け用) x2本

アーム取付け用ねじ x8本

スプリングワッシャー x8個

※これらのねじ類は
ファン本体に取り
付けられています。

羽根取付け用ねじ(予備) x2本

羽根取付け用ワッシャー(予備) x2個

アーム取付け用ねじ(予備) x2本

スプリングワッシャー(予備) x2個

取付けねじD(フランジ取付け用) M5×10(予備) x1本

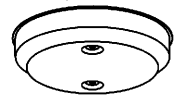
※羽根取付け用ねじx12個

羽根取付け用ワッシャーx12個はアームに取り付けられています。袋入りのねじ類は予備ねじです。

x1本 KTボルト

木ねじ φ3.8×38座付き
x1本(取付け金具回転防止用)

化粧カバー



取付けねじC M4×25
2本付き

■シーリングファンの取り付けかた

⚠ 警告 感電のおそれあり。
作業を行うときは、必ず電源(ブレーカー)を切ってください。

1. 天井に取り付け金具を取り付ける

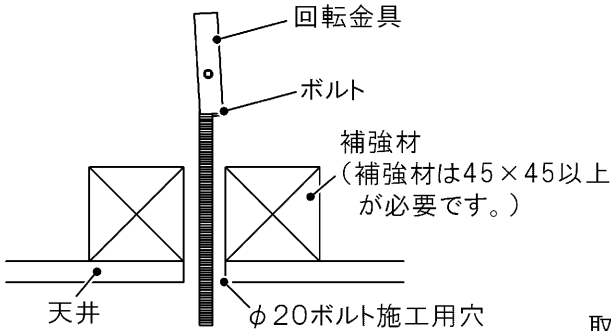
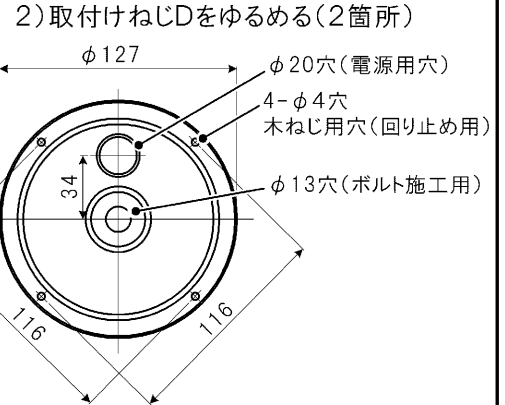
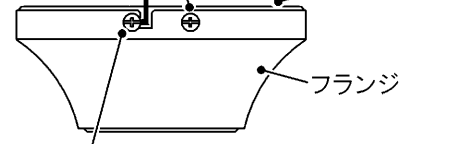
1. フランジから取付け金具をはずす。
1) 取付けねじDを2箇所はずします。
2) 取付けねじDを2箇所ゆるめます。
3) フランジを回転させて取付け金具をはずします。

2. 天井面に取付け金具をKTボルトで取り付ける。

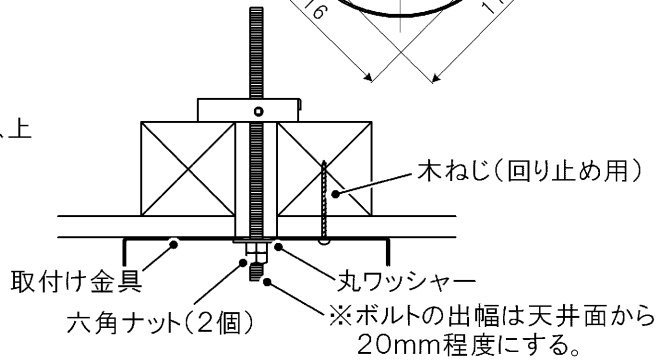
●KTボルトによる取付け方法

- 1) 天井面の強度を確認してください。
- 2) 天井面にKTボルト取付け用穴 $\phi 20$ をあけます。
- 3) KTボルトの回転金具を介して天井穴に挿入します。
- 4) 天井面から出幅が20mm程度になるようにボルトを回転させてください。
- 5) 回転金具のボルト施工用穴にボルトを通し、丸ワッシャー、六角ナット(2個)を締め付けて取付け金具を固定します。
- 6) 取付け金具に木ねじ(回り止め用)1本を取り付けます。

- 1) 取付けねじDをはずす(2箇所)
- 2) 取付けねじDをゆるめる(2箇所)
- 3) 取付け金具をはずす



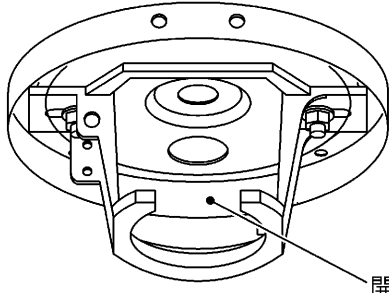
補強材 (補強材は45×45以上が必要です。)
天井 $\phi 20$ ボルト施工用穴
30mm以下、100mm以上の厚みの天井には取り付けできません。



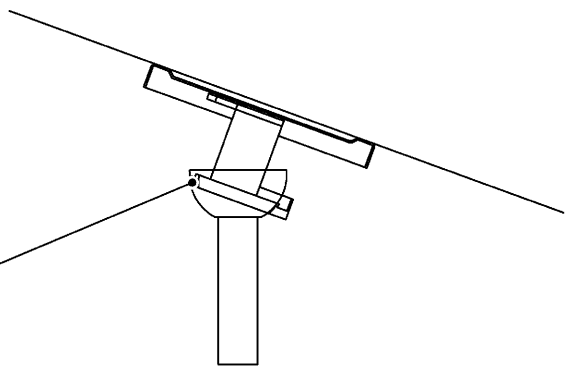
※ボルトの出幅は天井面から20mm程度にする。

⚠ 警告 感電のおそれあり。
●取付け天井は必ず補強してください。補強材は45×45以上が必要です。

2. 傾斜天井に取り付ける場合
●取付け金具の開口部が上側となるように取り付けてください。



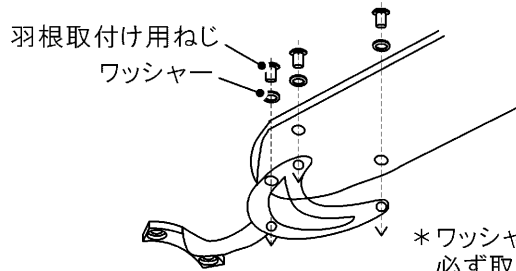
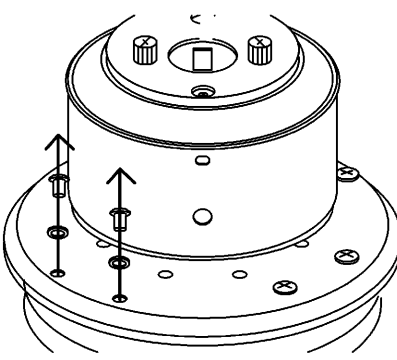
開口部



2. シーリングファン本体を組み立てる

1. 本体よりアーム取付け用ねじとスプリングワッシャーを取りはずします。(8本)

2. 羽根をアームに取り付けます。
羽根取付け用ねじとワッシャーをアームからはずしてください。
羽根をアームにセットしてから羽根取付け用ねじとワッシャーを取り付けてください。



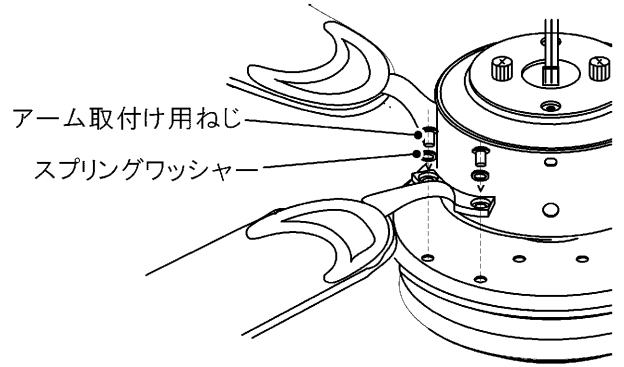
2. シーリングファン本体を組み立てる(つづき)

3. アームをシーリングファン本体に取り付けます。
 本体よりはずしたアーム取付け用ねじ、スプリングワッシャーでしっかりと固定してください。

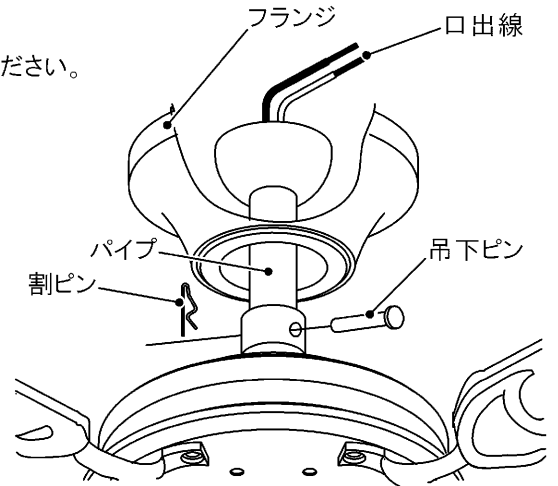
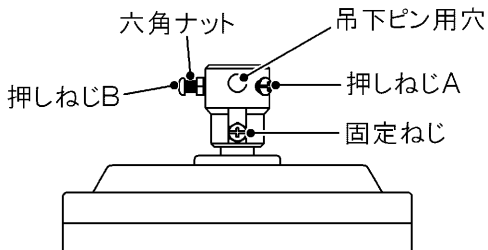
※スプリングワッシャーは必ず取り付けてください。
 ※羽根は必ず4本全て取り付けてください。

警告 落下のおそれあり。

ねじは確実にしめてください。締め付けが不十分ですと落下してけがの原因となります。



4. パイプをシーリングファン本体に取り付けます。
 (1) パイプにフランジを通してください。
 (2) パイプに本体の口出線を通してください。
 (3) 本体の押しねじA、Bをゆるめてから、パイプを本体中央穴に差し込み、吊下ピンを本体とパイプに通してから割ピンを取り付けてください。
 (4) 本体の押しねじA、Bを締め込み、パイプを確実に固定してください。
 ※パイプを持ち上げながら、押しねじを締め付けてください。
 ※押しねじBは六角ナットをゆるめることによって、ねじ込み位置を移動させることができます。六角ナットは確実に締め込んでください。



警告 落下のおそれあり。

押しねじA、Bは確実にしめてください。締め付けが不十分ですと器具がガタついたり落下の原因となります。割ピンは必ず取り付けてください。取り付けないと落下の原因となります。固定ねじはゆるめたり、取りはずしたりしないでください。落下の原因となります。

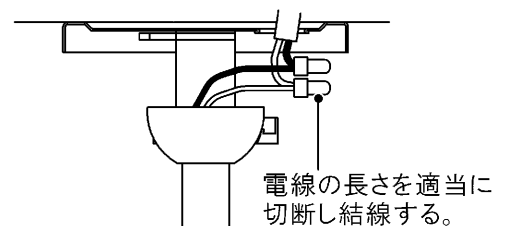
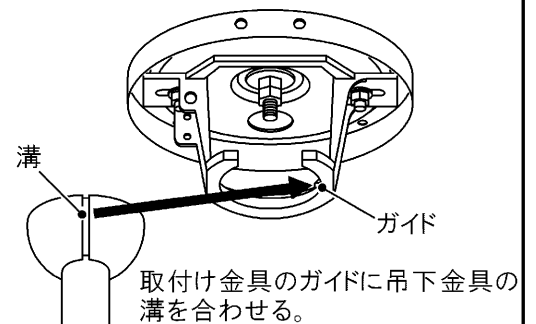
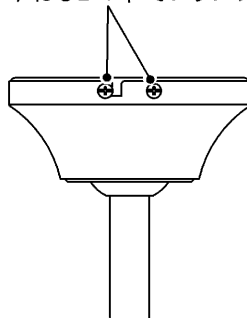
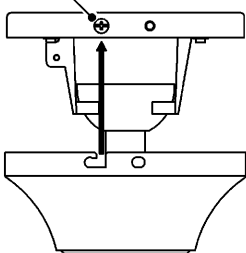
3. シーリングファン本体を取り付ける

1. 組み立てたシーリングファン本体を天井に取り付けた取付け金具に取り付けます。
 取付け金具のガイドに吊下金具の溝を合わせてください。

2. 口出線と電源線を結線してください。
 ※口出線は延長パイプ(900mm)に合わせた長さとなっています。
 口出線を適当な長さに切断してから接続してください。
 ※口出線と電源線を結線する端子は付属していません。

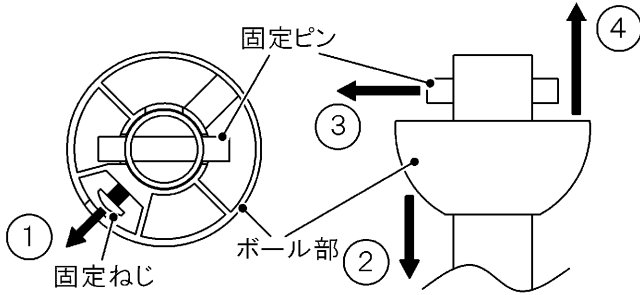
3. フランジを取付け金具に取り付けます。
 (1) 取付け金具に取付けねじDを2本取り付けます。
 (2) フランジを取付けねじDに合わせて仮固定します。
 (3) 取付けねじD4本でフランジを固定します。

この取付けねじDに合わせて 取付けねじD4本でフランジを固定する。
 フランジを仮固定する。



■延長パイプの取り付け方

詳しくは延長パイプに付属されている取扱説明書をご確認ください。



- ① 固定ねじをゆるめます。
- ② 吊下金具のボール部を下げます。
- ③ 吊下金具の固定ピンを引き抜きます。
- ④ 吊下金具のボール部を引き抜きます。
吊下金具のボール部を用意した延長パイプ
(別売)に取り付けます。

■化粧カバーの取り付けかた

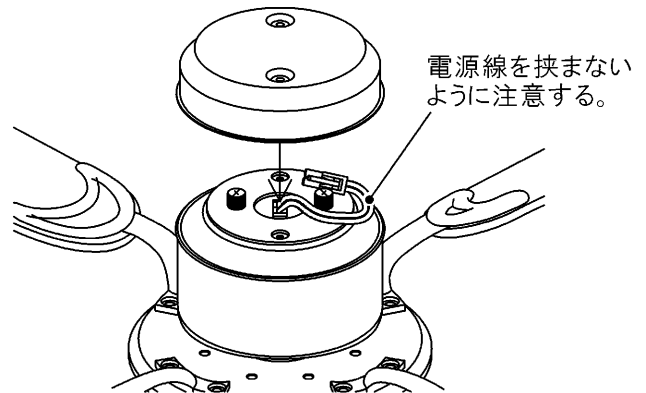
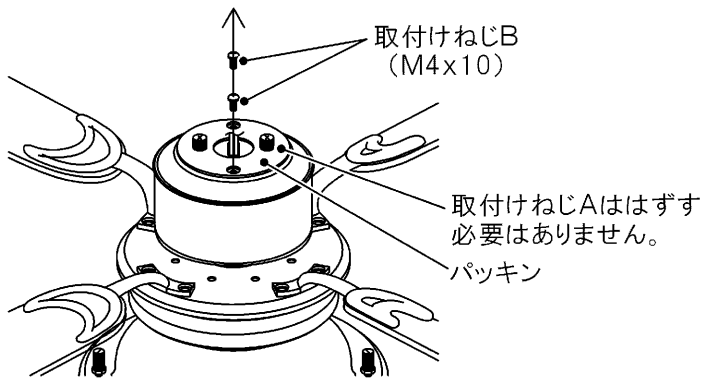
⚠ 注意

- 化粧カバーの取り付けは、電源を切ってから取り付けてください。感電の原因となります。
- 電源線をシーリングファン本体と化粧カバーに挟まった状態で取り付けないでください。感電・火災の原因となります。

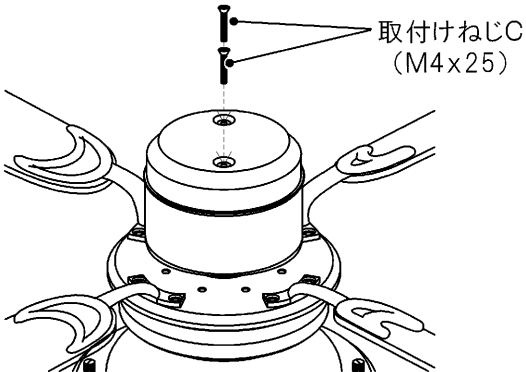
※注)安全のため、ファン本体を天井より取りはずし、床置きで化粧カバーの取り付け、取りはずしを行ってください。

1. 取り付けねじBを2本ははずします。

2. 化粧カバーをファン本体に位置合わせします。



3. 付属の取り付けねじC2本で化粧カバーを固定します。



⚠ 警告

• 付属の取り付けねじC (M4x25) で照明器具 (別売) を取り付けないでください。感電の原因となります。

| | | |
|------|----------------------|------------|
| 照明器具 | 取り付けねじC (化粧カバー付属) | 取り付けねじB |
| | M4x25 ✗ | M4x10 ○ |

※注) 取り付けねじB (M4x10) 2本は、照明器具 (別売) を取り付ける際に使用します。紛失しないように注意してください。

※注) パッキンは、はがさないでください。照明器具 (別売) を取り付ける際に使用します。

■ 化粧カバーの取りはずしは、取り付けかたと逆の順序で行ってください。

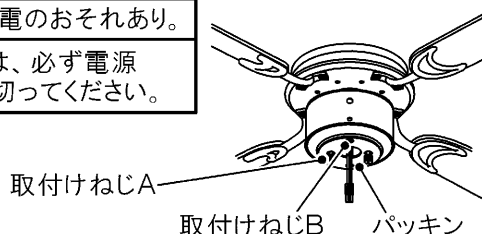
■照明器具 (別売) の取り付けかたについては、照明器具の取扱説明書をご確認ください。

※照明器具は専用器具のみ取り付けることができます。
取り付けねじA、Bを使用して照明器具を取り付けます。

ランプ切替スイッチを「蛍光灯・LED」モードにして使用してください。

⚠ 警告 感電のおそれあり。

作業を行うときは、必ず電源 (壁スイッチ) を切ってください。



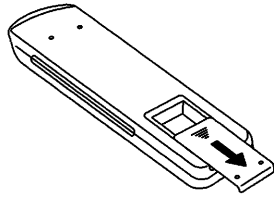
⚠ 警告

- シーリングファンの振動によりねじがゆるむ場合があります。6ヶ月に1回はねじがしっかり固定されているか確認してください。ねじがゆるんでいる場合は、ドライバーなどで締め直してください。
- 器具下部のパッキンは照明器具の傾き調整および振動制御のためのものです。はがさないでください。

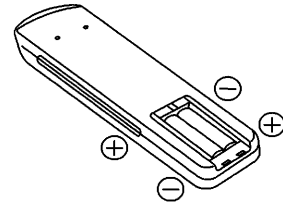
■ リモコン送信器

リモコンの準備(付属の乾電池を入れる)

1.裏面のカバーを軽く押さえながら手前に引いてください。



2.単4乾電池を入れてカバーを閉めてください。



ご注意

- 交換の際は必ず2本とも新品の乾電池を入れてください。動作不良の原因となります。
- 長期にわたり、リモコン送信器を使用しない場合は、電池をはずしておいてください。液もれなどでリモコン送信器を傷める原因となります。

⊕ ⊖ を正しく入れる

リモコンホルダーの使いかた

- リモコンホルダーはリモコン送信器に付属の取付け用木ねじ(2本)で壁面に取り付けてください。
- リモコンホルダーは保管用です。リモコンホルダーに置いたままでリモコン操作をしても動作しない場合があります。

各部の名前

- リモコン操作は壁スイッチをONの状態に行ってください。
- シーリングファンはリモコン送信器でのみ操作ができます。

<夏モード> ボタン

ファンの回転方向を変更します。
夏の冷房時 床面にたまる冷気を循環させる時にお使いください。
ブザー音:ピッ

<冬モード> ボタン

ファンの回転方向を変更します。
冬の暖房時 天井近くにたまる暖かい空気を循環させる時にお使いください。
ブザー音:ピッ

<ファン切りタイマー1H> ボタン

ファンを約1時間後にOFFにします。
ブザー音:ピピー

<ON> ボタン

照明器具(別売)が点灯します。
ブザー音:ピピー

送信部

<弱・中・強> ボタン

ファンをONにします。
ボタンを押すごとにファンの回転速度を変更します。
ブザー音
弱:ピッ 弱 → 中 → 強
中:ピピッ ↑
強:ピピピッ

※壁スイッチをOFF→ONにしてから
<弱・中・強> ボタンを押すと冬モードで回転します。

<停止> ボタン

ファンをOFFにします。
ブザー音:ピー

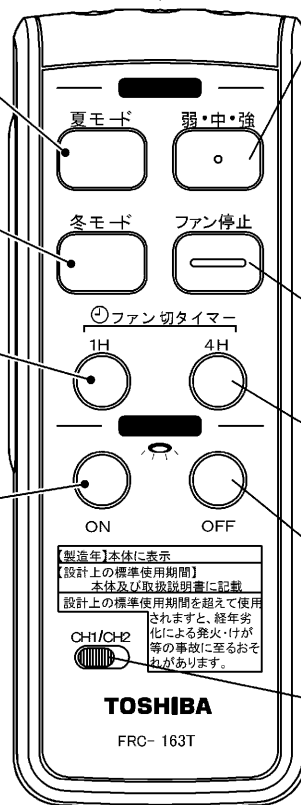
<ファン切りタイマー4H> ボタン

ファンを約4時間後にOFFにします。
ブザー音:ピピピピー

<OFF> ボタン

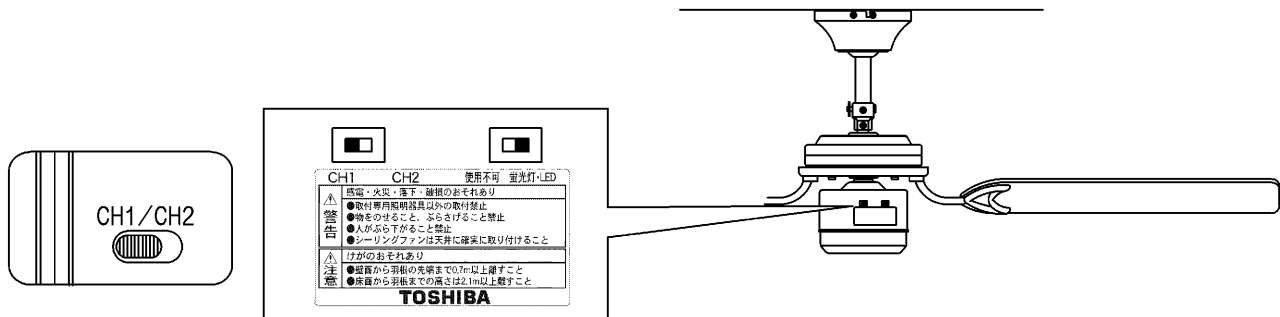
照明器具(別売)が消灯します。
ブザー音:ピッ

チャンネルスイッチ
2台のシーリングファンを個別に操作できます。



■ リモコン送信器の操作方法

- リモコン操作は壁スイッチをONの状態に行ってください。シーリングファンはリモコン送信器でのみ操作できます。
- リモコン受信の際、ブザー音が鳴ります。
※すでに設定されているモードと同じボタンを押してもブザーはなりません。
(例：<冬>モード中<冬>ボタンを押してもブザーは鳴りません。)
- シーリングファン本体はリモコン信号受信時、約1秒後に動作を開始するように設定されています。
- シーリングファン本体とリモコン送信器のチャンネルを同じにしてください。

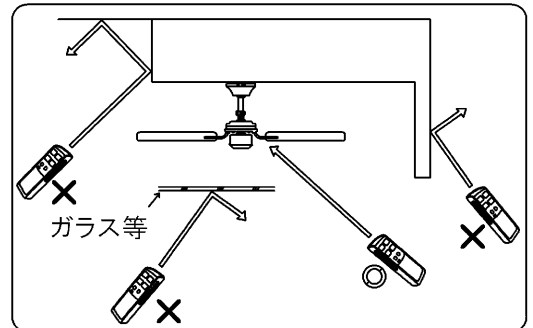


※工場出荷時のチャンネルは「CH1」、「蛍光灯・LED」モードになっております。
※別売の電球形蛍光灯シャンデリアにはチャンネルスイッチがありません。

- リモコン送信器をシーリングファンのリモコン受光部(3箇所)に向けて操作してください。
天井面が黒っぽい場合には検知しにくい場合があります。
- 点灯直後数分間、ファン操作および照明器具<OFF>ボタンのリモコン操作ができない場合があります。
このような場合は、数分間経ってからリモコン操作を行ってください。

■ リモコンご使用上の注意

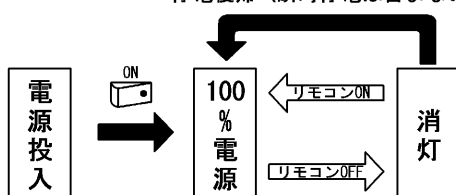
- 長時間お使いにならない場合は電池を取り出しておいてください。液もれ等の故障の原因となります。
- リモコン送信器およびシーリングファンが誤動作した場合は、一度電源を切ってから電源を入れなおしてください。
- リモコン送信器は、落としたり、水をかけたり、ふみつけたりしないでください。故障の原因となります。
- 天井・壁・床の色や材質で操作距離が短くなることがあります。
- この器具の近くで赤外線リモコン方式のテレビやワイヤレス機器等を使用すると相互のリモコンが正常に動作しないことがあります。
- 近くに蛍光灯器具があると、リモコンがききにくい場合があります。
- リモコン送信器の周囲に右図のようなしゃへい物がある場合には、リモコンが動作しない場合がありますので、その際はしゃへい物を避けて、再度ボタンを押してください。
- リモコン送信器の送信部、器具の受光部は汚れますと動作しにくくなりますので乾いた布で拭いてください。また電池が消耗してくると動作しにくくなりますので、その際は新しい電池と交換してください。
- このリモコン送信器のリモコン信号を、市販の学習リモコンに記憶させて使用した場合、正常に動作しない場合があります。



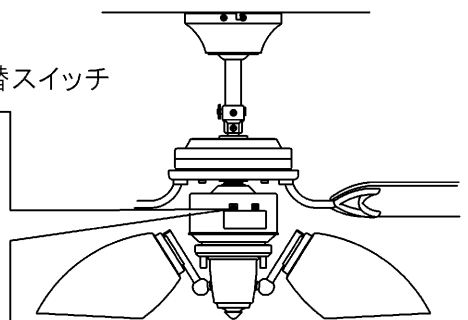
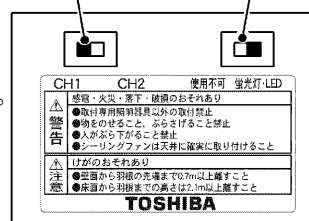
■ 壁スイッチ操作による点灯状態切り替え方法

- 蛍光灯器具(電球形蛍光灯ランプ、蛍光灯ランプ)は「蛍光灯・LED」モードでご使用ください。
- 壁スイッチをONとすると、100%電源が供給されます。

停電復帰(瞬時停電は含まない)



チャンネルスイッチ ランプ切替スイッチ

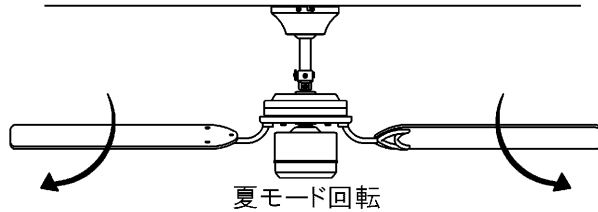
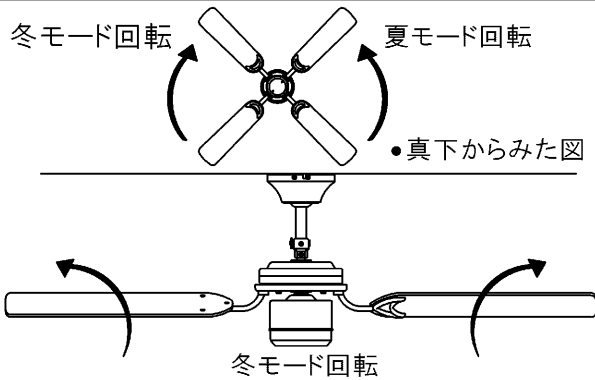


⚠ 警告 発煙・発火・感電のおそれあり。

- 電球形蛍光灯器具を「使用不可」モードで点灯させないでください。

■サーキュレーション効果について

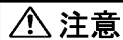
シーリングファンによるサーキュレーション効果で、冷暖房効果がアップし、省エネ効果を高めます。



- 夏の冷房時には、床面にたまる冷気を循環させ、頭上から冷気が降り注ぐさわやかな空気循環をつくります。

- 冬の暖房時には、天井近くにたまる暖かい空気を循環させ、お部屋の温度ムラをなくします。

■お手入れのしかた



注意

お手入れの際は必ず電源を切ってください。感電の原因となります。

- シーリングファンのメッキ部分は乾いた布でふいてください。よごれがひどい場合はぬるま湯またはうすめた中性洗剤を浸した布をよくしぼってからふいてください。
- シーリングファンの羽根はぬるま湯またはうすめた中性洗剤を浸した布をよくしぼってからふいてください。
- シーリングファンの羽根に強い力を加えて変形させないでください。ゆれや振動の原因となります。

警告

- シーリングファンに直接水をかけて洗わないでください。器具の破損・落下・感電などの原因となります。

注意

- メッキや塗装をいためますので、ガソリン・ベンジン・シンナーなどの薬品でふいたり、殺虫剤をかけたりしないでください。
- 金属部分をクレンザーやたわしでみがいたりしないでください。傷ついたり腐食の原因となります。

■長期使用製品安全表示制度に基づく本体表示について

(本体への表示内容)

※経年劣化により危害の発生が高まるおそれがあることを注意喚起するために電気用品安全法で義務付けられた右の内容の表示を本体に行っております。

(設計上の標準使用期間とは)

※運転時間や温湿度など、標準的な使用条件に基づく経年劣化に対して、製造した年から安全上支障なく使用することができる標準的な期間です。

※設計上の標準使用期間は、無償保証期間とは異なります。また、偶発的な故障を保証するものではありません。

(経年劣化とは)

※長期間にわたる使用や放置に伴い生ずる劣化を言います。



【製造年】本体に西暦4ケタで表示してあります。

【設計上の標準使用期間】15年

設計上の標準使用期間を超えて使用されますと、経年劣化による発火・けが等の事故に至るおそれがあります。

扇風機の設計上の標準使用期間を設定するための標準使用条件(JIS C9921-1)

| 環境条件 | 電圧 | 単相100V | |
|------------|------------|------------|-------------|
| | 周波数 | 50Hz及び60Hz | |
| | 温度 | 30℃ | |
| | 湿度 | 65% | |
| | 設置条件 | 標準設置 | 製品の取扱説明書による |
| 負荷条件 | 定格負荷(風速) | | 製品の取扱説明書による |
| 想定時間 など | 1日あたりの使用時間 | 10(h/日) | |
| | 1日使用回数 | 5(回/日) | |
| | 1年間の使用日数 | 180(日/年) | |
| | スイッチ操作回数 | 900(回/年) | |

■仕様





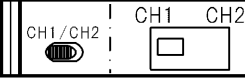
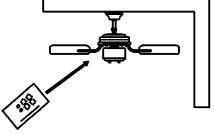

※電圧や室温等の条件により20%程度の誤差が生じる場合があります。

定格電源電圧 AC100V

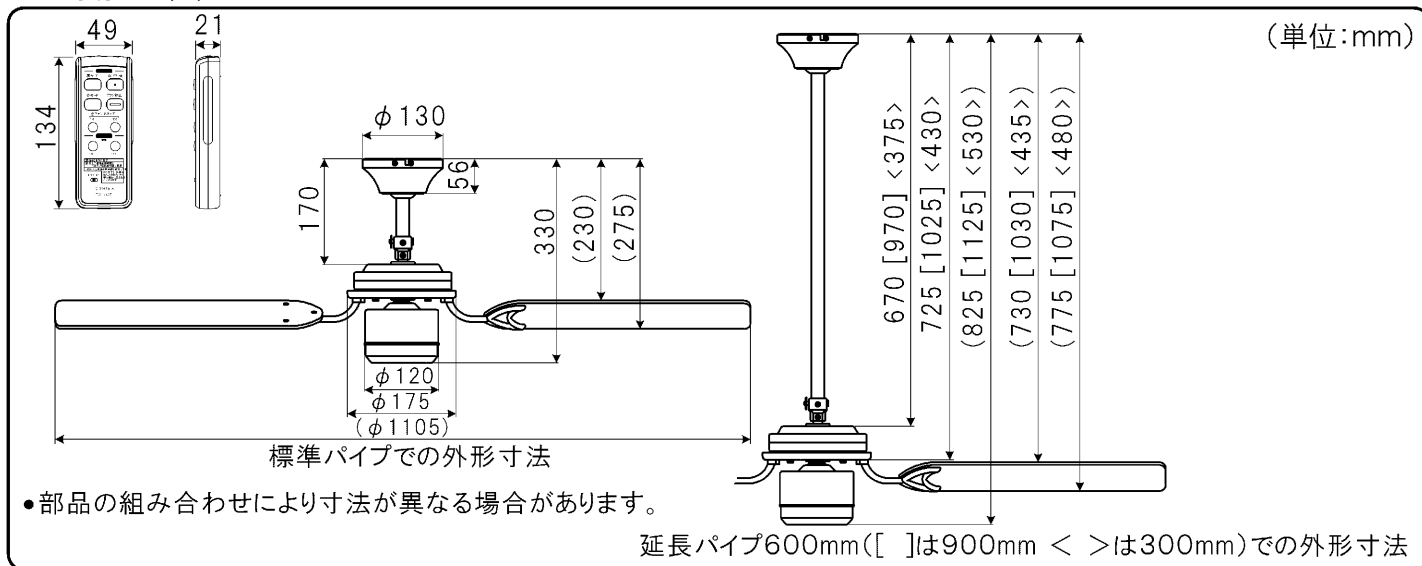
| 電源周波数 50Hz | | | | | | 電源周波数 60Hz | | | | | | | | | |
|------------|------|-----------|--------------------------|----------|----------|------------|-----|------|-----------|--------------------------|----------|----------|----------|------|------|
| | スピード | 回転数 (rpm) | 風量 (m ³ /min) | 消費電力 (W) | 待機電力 (W) | 入力電流 (A) | | スピード | 回転数 (rpm) | 風量 (m ³ /min) | 消費電力 (W) | 待機電力 (W) | 入力電流 (A) | | |
| 夏回転 | 強 | 89 | 68 | 33 | 1.2 | 0.35 | 夏回転 | 強 | 98 | 76 | 40 | 1.6 | 0.44 | | |
| | 中 | 60 | 42 | 24 | | | | 中 | 66 | 50 | 28 | | | 0.35 | |
| | 弱 | 38 | 23 | 17 | | | | 弱 | 41 | 23 | 18 | | | 0.29 | |
| 冬回転 | 強 | 95 | / | 31 | 1.2 | 0.34 | 冬回転 | 強 | 104 | / | 39 | 1.6 | 0.43 | | |
| | 中 | 59 | | 23 | | | | 0.27 | 中 | | 65 | | | 27 | 0.34 |
| | 弱 | 36 | | 16 | | | | 0.22 | 弱 | | 41 | | | 17 | 0.28 |

■故障かな?と思ったら

■故障かな?と思ったら下記を参照に点検を行ってください

| 現象 | No. | 考えられる原因 | 処置方法 |
|--------------------------|-----|---|---|
| ファンが動かない | 1 | 壁スイッチ(電源)がOFFになっている  | 壁スイッチをONにしてください  |
| | 2 | リモコン送信器の電池が消耗している  | 新しい電池と取り替えてください  |
| | 3 | リモコン送信器の電池が正しく入っていない | 正しい向きに入れてください |
| | 4 | リモコン送信器とファン本体のチャンネルが違う | 同じチャンネルにしてください  |
| | 5 | 受光器の表面が汚れている | やわらかい布で汚れをおとしてください |
| | 6 | しゃへい物がある  | しゃへい物をさけ送信器をシーリングファンの受信器に向けてリモコン操作をしてください  |
| | 7 | 羽根が障害物にあたっている | 必ず電源を切ってから障害物を取り除いてください |
| | 8 | 電源配線(接続)が正しく行われていない | お買い求めの販売店・工事店に依頼してください |
| | 9 | 壁スイッチ(電源)が故障している | お買い求めの販売店・工事店に依頼してください |
| | 10 | タイマー回路等に接続している | タイマーが優先になっていると動作しない場合があります |
| 本体のゆれが大きい 振動している | 11 | 羽根が破損・変形している | すべての羽根を交換してください |
| | 12 | 取付け天井面が丈夫でない | 丈夫な天井に取り付けてください |
| | 13 | 壁面からの距離が近い | 壁面から羽根の先端までは0.7m以上離してください |
| ファンがとまらない | 14 | 現象No.2, 3, 5でもないのにとまらない | 速やかに壁スイッチを切ってください お買い求めの販売店・工事店等に依頼してください |
| 照明器具(別売)が点灯しない | 15 | 電源コードが差し込まれていない | シーリングファンからのコネクタを照明器具に差し込んでください  |
| 照明器具が<OFF>ボタンを押しても消灯できない | 16 | リモコン送信器とファン本体のチャンネルが違う | 同じチャンネルにしてください |
| | 17 | 全光点灯直後、数分間リモコン操作ができない場合がある | 数分間経ってから<OFF>ボタンを押してください または<ON>ボタンを押すごとに点灯状態を切り替えて消灯してください |
| ファン本体や照明器具からうなり音がする | 18 | ファン本体のモーターの振動音が、天井面に共鳴する | 異常ではありません 天井面の補強や吸音材等に対応してください |
| | 19 | 蛍光灯器具を「使用不可」で点灯している | 「蛍光灯・LED」モードで使用してください。 発煙・発火のおそれがあります |
| ファンのリモコン操作ができない | 20 | リモコン送信器とファン本体のチャンネルが違う | 同じチャンネルにしてください |
| | 21 | 全光点灯直後、数分間リモコン操作ができない場合がある | 数分間経ってからリモコン操作をしてください 蛍光灯シーリングライトは<ON>ボタンを押して明るさを切り替えてからファンの操作を行ってください |
| | 22 | 他の蛍光灯器具が近くにある | 他の蛍光灯器具と1.5m以上離してください |

■外形寸法



■保証とアフターサービス

| | |
|------------------|--|
| 東芝照明器具保証書 | |
| 形名 | |
| ★お名前 | ふりがな 様 |
| ★お住所 | |
| ★電話番号 | 市外 <input type="text"/> <input type="text"/> <input type="text"/> 市内 <input type="text"/> <input type="text"/> <input type="text"/> 番号 <input type="text"/> <input type="text"/> <input type="text"/> <input type="text"/> 呼 |
| ★保証期間 | 1年 |
| ★ご購入日 | ★お買い上げ日 <input type="text"/> 年 <input type="text"/> 月 <input type="text"/> 日から |
| ★販売店 | 住所・店名 <input type="text"/> |
| | 電話 <input type="text"/> |

東芝ライテック株式会社 住宅照明部

〒140-8660 東京都品川区南品川2-2-13(南品川Jビル) 電話(03)5479-1058

本書は、取扱説明書、本体貼付ラベル等の注意書による正常なご使用で、保証期間中に故障した場合に、本書記載内容にて無料修理をさせていただきますことをお約束するものです。

保証期間中に故障が発生した時には、本書と商品をご持参のうえ、お買い上げの販売店に修理をご依頼ください。

★印欄に記入のない場合は有効とはなりませんから、必ず記入の有無をご確認ください。本書は再発行いたしませんので、紛失しないように大切に保管してください。

個人情報の取扱いについて

1. 本書にご記入いただいた住所等の情報は、保証期間内のサービス活動およびその後の安全点検活動のために利用させていただく場合がございますので、ご了承ください。
2. 修理のために、当社から修理を委託している保守会社などに必要なお客様の情報を預託する場合がございますが、個人情報保護法および当社と同様の個人情報保護規定を遵守させていただきますので、ご了承ください。

(右記をご覧ください)

保証について

- 保証期間は、商品お買い上げ日より1年間です。但し、LED器具の点灯装置・蛍光灯器具・HID器具の安定器(インバータバラスト含む)については3年間です。
- セード、グローブ、リモコン送信器は保証対象とし、ランプ、点灯管、電池などの消耗品は対象外とさせていただきます。
- 24時間連続使用など、1日20時間以上の長時間使用の場合は、上記の半分の期間とします。
- 取扱説明書、本体貼付ラベル等の注意書に従った使用状態で保証期間内に故障した場合には、無償修理させていただきます。

修理を依頼される時

- 保証期間中は、保証書を添えてお買い上げの販売店までご持参ください。
- 保証期間を過ぎている時はお買い上げの販売店にご相談ください。
- 修理によって機能が維持できる場合は、ご希望により有料修理させていただきます。
- アフターサービスについてご不明な点並びに修理に関するご相談は、お買い上げの販売店または東芝ライテック照明ご相談センターにお問い合わせください。
- その際は器具の形名、お買い上げ時期をお忘れなくお知らせください。

保証の免責事項

1. 保証期間内でも次の場合には原則として有料とさせていただきます。
 - (1) 使用上の誤り及び不当な修理や改造による故障及び損傷
 - (2) お買い上げ後の取り付け場所移設、輸送、落下などによる故障及び損傷
 - (3) 火災、地震、水害、落雷、その他天災地変、異常電圧、指定外の使用電源(電圧、周波数)などによる故障及び損傷
 - (4) 車両、船舶等に搭載された場合に生じる故障及び損傷
 - (5) 施工上の不備に起因する故障や不具合
 - (6) 法令、取扱説明書で要求される保守点検を行わないことによる故障及び損傷
 - (7) 日本国内以外での使用による故障及び損傷
2. 離島および離島に準ずる遠隔地へ出張修理を行った場合には出張に要する実費を申し受けます。

部品について

- 修理のため取りはずした部品は、特段のお申し出がない場合は弊社にて引き取らせていただきます。
- 修理の際、弊社の品質基準に適合した再利用部品を使用することがあります。
- 補修用性能部品の保有期間
弊社は、この照明器具の補修用性能部品を製造打ち切り後6年間保有しています。補修用性能部品とは、その部品の機能を維持するために必要な部品です。

修理・お取り扱い・お手入れについてご不明な点は

お買い上げの販売店へご相談ください。

販売店にご相談ができない場合は、下記の窓口へ

東芝ライテック照明ご相談センター

0120-66-1048 (通話料: 無料)

受付時間: 365日 9:00~20:00

携帯電話・PHSなど 046-862-2772 (通話料: 有料)

FAX 0570-000-661 (通話料: 有料)

- お客様からご提供いただいた個人情報は、修理やご相談への回答、カタログ発送などの情報提供に利用いたします。
- 利用目的の範囲内で、当該製品に関連する東芝グループ会社や協力会社へ、お客様の個人情報を提供することがあります。

日本国内専用
Use only in Japan

■お客様メモ

購入年月日 _____ 年 _____ 月 _____ 日

東芝ライテック株式会社 住宅照明部 〒140-8660 東京都品川区南品川2-2-13 (南品川JNビル) TEL (03) 5479-1058
FAX (03) 5479-3393

お読みになった後は、お使いになるかたがいつでも見られるところに必ず保管してください。