

対象機種	PW-1110 PW-1111	PW-3110 PW-3111	PW-5110 PW-5111	PW-8110 PW-8111
------	--------------------	--------------------	--------------------	--------------------

このたびは東芝誘導灯用吊装置をお買いあげいただきましてまことにありがとうございました。
お求めの器具を正しく使っていただくために、この取扱説明書をよくお読みください。

お客様へ

- この器具の取付工事は必ず電気工事店に依頼してください。
- 照明器具の電気工事に関しては、電気工事の有資格者の施工管理が義務付けされています。

工事店様へ



- 工事が終了しましたら、この説明書は必ずお客様へお渡しください。

■安全上のご注意

商品および取扱説明書には、お使いになる方や他人への危害と財産の損傷を未然に防ぎ、商品を安全に正しくお使いいただくために、重要な内容を記載しています。

工事店様へ

施工上のご注意


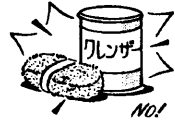
<p>⚠ 警告 この表示を無視して、誤った取扱いをすると、人が死亡または重傷を負う可能性が想定される内容を示します。</p>		
<p>●吊装置の取り付けは、質量に耐える所に取扱説明書に従って行なってください。取り付けに不備があると器具落下、感電、火災等の原因となります。</p>  <p>! 取り付け</p>	<p>●吊装置を改造したり、部品を変更して使用しないでください。器具落下、感電、火災等の原因となります。</p>  <p>! 改造</p>	<p>●電源線の接続は念入りに絶縁処理をしてください。絶縁テープは自己融着のものを、おすすめます。</p> <p>! 電源接続</p> <p>●吊下荷重(照明器具重量)は、本体表示、取扱説明書に従い、制限荷重以下でご使用ください。荷重超過の場合、器具落下などの原因となります。</p> <p>! 荷重超過禁止</p>

- この吊装置は、防湿形ではありませんので、湯気、湿気の多い場所には使用できません。湿気の浸入による絶縁不良、感電の原因となります。
 - この吊装置は、海岸に近い塩害地区には使用できません。早期の錆発生、器具落下の原因となります。
 - この吊装置は、振動の激しい場所には使用できません。そのまま施工されますと、落下の原因となります。
 - この吊装置は、屋内専用ですので、風が吹く場所には使用できません。そのまま使用しますと器具落下の原因となります。
- !** 使用環境

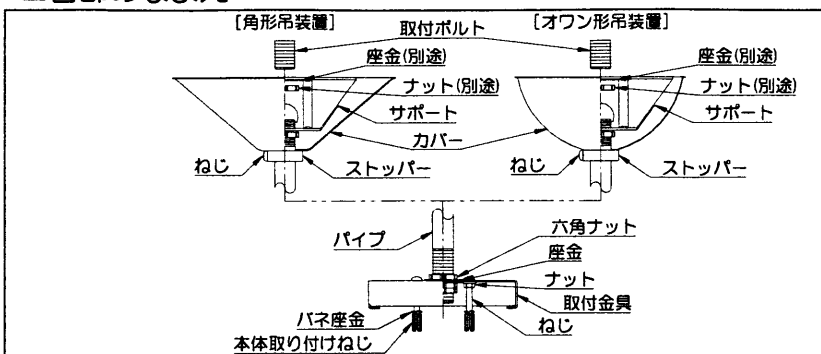
お客様へ

使用上のご注意

<p>⚠ 警告 この表示を無視して、誤った取扱いをすると、人が死亡または重傷を負う可能性が想定される内容を示します。</p>	
<p>●ランプ交換や吊装置お手入れの際は、必ず電源を切ってください。電源を入れたまま交換を行うと感電の原因となります。</p> <p>! 電源を切って</p>	

<p>⚠ 注意 この表示を無視して、誤った取扱いをすると、人が傷害を負う危険が想定される場合および物的損害の発生が想定される内容を示します。</p>		
<p>●吊装置を洗剤、薬品で拭いたり、殺虫剤をかけたたりしないでください。吊装置の破損、落下、感電の原因となります。</p>  <p>! 薬品類</p>	<p>●吊装置を清掃する際は、乾いたやわらかい布か、水で浸したやわらかい布をよく絞ってから拭いてください。</p> <p>! ランプ 器具清掃</p>	<p>●金属部分をクレンザーやたわしでみがかないでください。傷つけたり腐食の原因となります。</p>  <p>! 金属部分</p>
<p>●照明器具には寿命があります。設置して10年経つと、外観に異常がなくても内部の劣化は進行しています。点検・交換をおすすめします。</p> <p>●周囲温度が高い場合、点灯時間が長い場合は、寿命が短くなります。</p> <p>●1年に1回は「安全チェックシート」により自主点検、および定期的に工事店等の専門家による点検を実施してください。 (「安全チェックシート」は弊社ホームページに掲載しております。)</p> <p>●点検せずに長期間使い続けるとまれに火災・感電・落下などに至る場合があります。</p>		

■各部のなまえ



形名	カバー形状	吊装置質量
PW-1110	角形	0.5Kg
PW-1111	オワン形	
PW-3110	角形	0.6Kg
PW-3111	オワン形	
PW-5110	角形	0.7Kg
PW-5111	オワン形	
PW-8110	角形	0.8Kg
PW-8111	オワン形	

許容質量 10Kg/1本

■吊装置の取り付けかた

1 サポートの取り付け方法

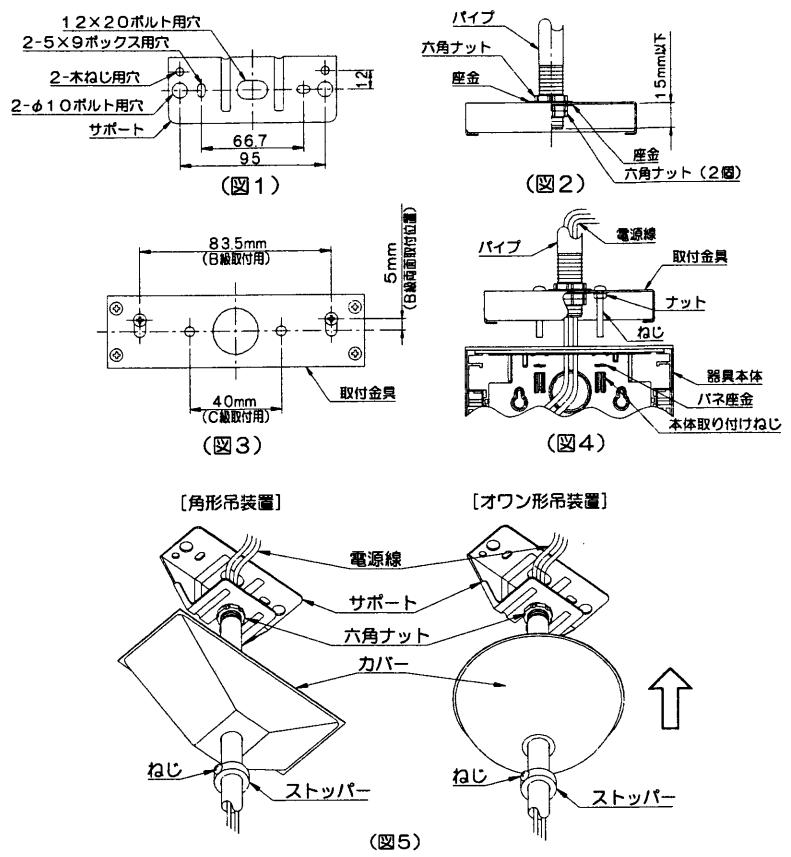
- サポートをボルト用または木ねじ用穴を利用して天井に固定してください。(図1)
(天井ボルトはW3/8またはM10を使用し座金を必ず入れてください。)
(木ねじは丸木ねじの呼び4.1を使用してください。)
- アウトレットボックスに取り付ける場合は、ボックス用穴を利用してください。
注) 取り付けに不備があると落下の原因となります。

2 パイプと器具本体の固定方法

- 注) 点滅形・誘導音付加減形・A級器具の場合は、吊装置に付属している取付金具は使用しません。吊装置のパイプに器具を取り付けてください。
- 六角ナットと座金を利用して取付金具に吊装置を取り付けてください。取付金具内のパイプ長は15mm以下としてください。15mm以上になると器具に取り付けることができません。(図2)
 - 器具本体上部のノックアウトをあけてください。
 - 誘導灯器具により、取付金具の取り付けが異なりますので、(図3)を参照して、付属のねじとナットを固定してください。(図4)
 - 取付金具を付属のバネ座金、本体取り付けねじにて誘導灯器具に固定してください。(図4)
 - パイプおよび、器具内に電源線を通してください。
注) 取り付けに不備があると落下の原因となります。

3 サポートへの固定方法

- パイプにストッパー、カバーの順に通し、最後に六角ナットをねじ込んでください。(図5)
- パイプを持って器具を持ち上げ、サポートに引っ掛け、六角ナットで固定してください。
- 天井側電源線を結線してください。
- カバーが天井に密着するまで押し上げてから、ストッパーのねじでカバーを固定してください。
注) 取り付けに不備があると落下の原因となります。



保証について

- 保証期間は、商品お買い上げ日より1年間です。但し、蛍光灯器具・HID器具の安定器(インバータバラスタ含む)については3年間です。
- ランプ、点灯管、蓄電池などの消耗品やセード、リモコン送信機は対象外です。
- 取扱説明書、本体貼付ラベル等の注意書に従った使用状態で保証期間内に故障した場合には、無償修理させていただきます。

保証の免責事項

- 保証期間内でも次の場合には原則として有料にさせていただきます。
 - 使用上の誤り及び不当な修理や改造による故障及び損傷
 - お買い上げ後の取り付け場所移設、輸送、落下などによる故障及び損傷
 - 火災、地震、水害、落雷、その他天災地変、異常電圧、指定外の使用電源(電圧、周波数など)による故障及び損傷
 - 車両、船舶等に搭載された場合に生じる故障及び損傷
 - 施工上の不備に起因する故障や不具合
 - 法令、取扱説明書で要求される保守点検を行わないことによる故障及び損傷
 - 日本国内以外での使用による故障及び損傷
- 離島および離島に準ずる遠隔地への出張修理を行った場合には出張に要する実費を申し受けます。

修理を依頼される時

- 保証期間中は、**お買い上げ日を特定できるもの**を添えてお買い上げの販売店(工事店)までお申し出ください。
- 保証期間を過ぎている時は、お買い上げの販売店(工事店)にご相談ください。修理によって機能が維持できる場合は、ご希望により有料修理させていただきます。
- アフターサービスについて不明な点並びに修理に関する相談は、お買い上げの販売店(工事店)または東芝ライテック照明ご相談センターにお問い合わせください。その際は、器具の形名、お買い上げ時期をお忘れなくお知らせください。

部品について

- 修理のために取りはずした部品は、特段のお申し出がない場合は弊社にて引き取らせていただきます。
- 修理の際、弊社の品質基準に適合した再利用部品を使用することがあります。
- 補修用性能部品の保有期間
弊社は、この照明器具の補修用性能部品を製造打ち後6年保有しています。補修用性能部品とは、その製品の機能を維持するために必要な部品です。(セード・グローブなどは含まれません。)

修理・お取り扱い・お手入れについてご不明な点は

お買い上げの販売店へご相談ください。
販売店にご相談できない場合は、下記の窓口へ

東芝ライテック照明ご相談センター

0120-66-1048 (通話料: 無料)
受付時間: 365日 9:00~20:00
携帯電話・PHSなど 046-862-2772 (通話料: 有料)
FAX 0570-000-661 (通話料: 有料)

お客様からご提供いただいた個人情報、修理やご相談への回答、カタログ発送などの情報提供に利用いたします。
利用目的の範囲内で、当該製品に関連する東芝グループ会社や協力会社に、お客様の個人情報を提供する場合があります。

東芝ライテック株式会社 照明器具事業部 〒237-8510 神奈川県横浜須賀貫船越町1-201-1 TEL(046)862-2092 FAX(046)861-8796

お客様はお読みになったあと必ず保存してください。

0032043D