

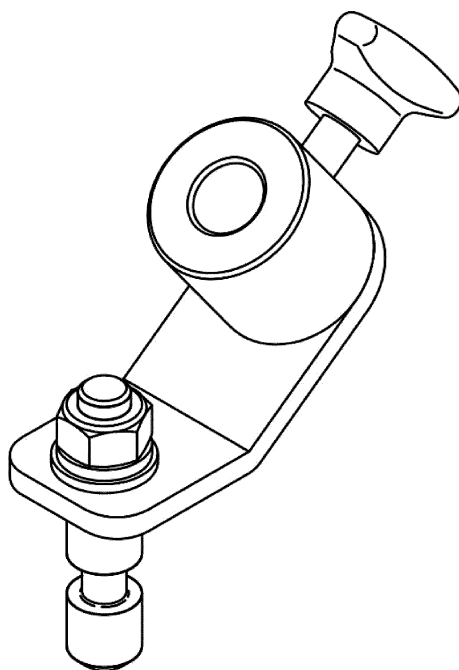
# TOSHIBA

## 傾斜ダボアダプタ

形 名

AL-ADP-17-36

### 取扱説明書







このたびは、東芝傾斜ダボアダプタをお買い上げいただきまして、まことにありがとうございました。


この商品を安全に正しく使用していただくために、お使いになる前にこの取扱説明書をよくお読みください。

東芝ライテック株式会社

## ■安全にお使いいただくために

商品及び取扱説明書には、お使いになる方や他人への危害と財産の損傷を未然に防ぎ、商品を安全に正しくお使いいただくために、重要な内容を記載しています。

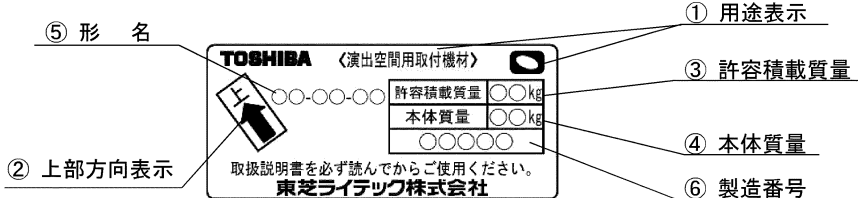
	<b>警告</b>	取扱いを誤った場合、使用者が死亡または重傷を負う可能性が想定される場合、軽傷または物的損害が発生する頻度が高い場合。
	●	演出空間用の取付機材です。演出空間の用途以外には、使用しないでください。一般用の取付機材として使用する製品ではありません。
	●	照明器具、照明機材の質量に見合った取付機材を使用してください。取付機材の選定を間違えると落下し、物的損害・けがの原因となります。
	●	機材を分解したり改造したりしないでください。照明器具、照明機材が落下し、火災・物的損害・けがの原因となります。

	<b>注意</b>	取扱いを誤った場合、使用者が軽症を負う危険が想定される場合および物的損害のみの発生が想定される場合。
●	この取付機材は屋内用です。屋外で使用しないでください。また、湿気や水気のある所でも使用しないでください。屋外や湿気、水気のある所で使用すると、さび等により機能劣化の原因となることがあります。	
●	取付機材の取付・設置・取扱・点検（整備）は「舞台・テレビジョン照明技術者技能認定者」などの専門家が行ってください。未熟練者だけの対応は間違いの原因となるおそれがあります。	
●	取付機材の取付に方向性があります。本体表示に従って正しく取付けてください。指定以外の取付を行うと、落下などにより照明器具、照明機材の本体破損・物的損害・けがの原因となります。	
●	取付機材に使用可能な範囲があります。使用可能範囲以外で使用すると、落下などにより照明器具、照明機材の本体破損や物的損害・けがの原因となります。	
●	ナイロンハンドル等の手締ネジを工具で強く締めつけないでください。取付機材の破損や落下などにより照明器具、照明機材の本体破損・物的損害・けがの原因となります。	
●	地震などの天災の後、再使用前に「舞台・テレビジョン照明技術者技能認定者」などの専門家が点検を行ってください。未熟練者だけの対応は間違いの原因となるおそれがあります。	
●	取付機材は、日常点検を実施してください。点検の結果、照明器具・照明機材の取扱説明書に記載されている基準を外れている場合は、取扱説明書に基づき処置をしてください。	
●	取付機材のネジ類は、振動等で緩む場合があります。照明器具・照明機材の取扱説明書に基づき処置をしてください。落下による物的損害・けがの原因となります。	

## ■本体表示銘板と表示内容

本体に下記の銘板が表示してあります。取扱時には、必ず内容を確認のうえ、安全にご使用ください。

・本体表示銘板



⑤ 形名

② 上部方向表示

① 用途表示

③ 許容積載質量

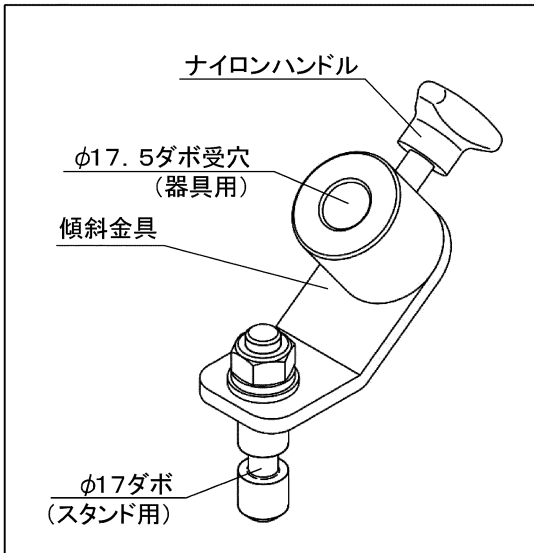
④ 本体質量

⑥ 製造番号

### ・表示内容

- ① 用途表示：「演出空間用取付機材」であることを表しています。演出空間の用途以外では使用しないでください。
- ② 上部方向表示：取付機材の上方向を表示しています。必ず矢印を上にして使用してください。
- ③ 許容積載質量：取付機材の積載可能な最大質量を表示しています。許容積載質量以上の器具は取付けないでください。
- ④ 本体質量：付属品を含まない取付機材の質量を表示しています。
- ⑤ 形名：モデル番号（形名）を表示しています。
- ⑥ 製造番号：製造年と製造月等を略号で表示しています。

## ■各部の名称

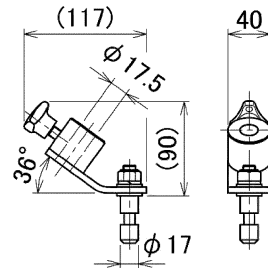


## ■仕様一覧

形名	AL-ADP-17-36
許容積載質量(kg)	12
適合ダボ径(mm)	φ17
ダボ受穴(mm)	φ17.5
材質	SS(圧延鋼材)
外装	メラミン焼付塗装(黒)
質量(kg)	0.6

- ・本仕様は弊社の標準仕様を表しています。
- ・交換部品・消耗部品は弊社の純正品をお使いください。

### 外形図



## ■取付方法

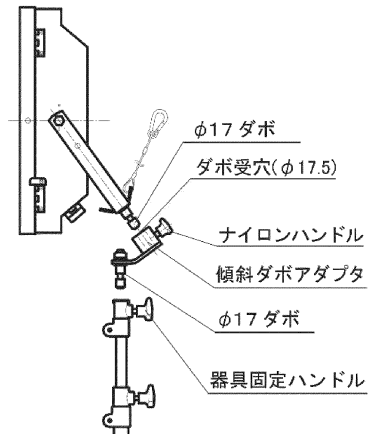
スタンド専用の傾斜ダボアダプタとしてご使用ください。

- ① 傾斜ダボアダプタのダボ受穴(φ17.5)に器具のダボを差込んでください。
- ② 傾斜ダボアダプタのナイロンハンドルを締めてください。
- ③ φ17ダボ(スタンド用)をスタンドに取付け、スタンドの器具固定ハンドルをしっかりと締めてください。
- ④ 確実に取り付けられているか確認してください。

※ 安全にご使用いただくために、器具・スタンドの取扱説明書をお読みください。

器具

スタンド



## ⚠ 注意

本製品はスタンド専用の機材です。吊下げて使用しないでください。正しく使用しないと、物的損害・けがの原因となります。

## ■点検と修理

機材の耐用年数は、設置環境、取付状態、保守管理状態によって異なります。

下記の点検項目に沿った内容で保守点検と正しい維持管理を行ってください。なお、補修用性能部品の最低保有期間は製造打切後6年です。(補修用性能部品とは、その製品の機能を維持するために必要な部品です。)

点検項目	処置
ダボ受け、傾斜金具にひび割れ、変形、破損等の異常はないか。	使用中止
ナイロンハンドルに異常はないか。	交換
ダボに異常はないか。	修理依頼

- ・お買い求めいただいた機材の性能を末長く維持し、安全を確保するために、上記の日常点検チェックリストに基づき点検および処置をしてください。
- ・外観に異常がなくても内部の劣化が進行しています。年に1回は点検をおすすめします。
- ・点検せずに長時間使い続けると腐食・変形・破損により、まれに本体の転倒、照明器具・照明機材の落下に至る場合があります。
- ・前記日常点検チェックリストに基づいて点検した結果、修理依頼の必要がある場合、およびその他の異常がある場合は修理依頼をしてください。
- ・修理のために取り外した部品は、特段のお申し出がない場合は弊社にて引き取らせていただきます。
- ・修理の際、弊社の品質基準に適合した再利用部品を使用することがあります。

<p><b>保証について</b></p> <ul style="list-style-type: none"> <li>保証期間は、商品お買上げ日より1年間です。但し、LED器具の点灯装置は3年間です。取扱説明書、本体貼付ラベル等の注意書に従った使用状態で保証期間内に故障した場合に、無償修理させていただきます。</li> <li>ランプ、点灯管、電池などの消耗品は対象外です。</li> </ul> <p>※保証の例外 24時間連続使用など、1日20時間以上の長時間使用の場合は、上記の半分の期間とします。</p>
<p><b>保証の免責事項</b></p> <ol style="list-style-type: none"> <li>保証期間内でも次の場合には原則として有料にさせていただきます。 <ul style="list-style-type: none"> <li>(1) 使用上の誤り及び不当な修理や改造による故障及び損傷</li> <li>(2) お買上げ後の取り付け場所移設、輸送、落下などによる故障及び損傷</li> <li>(3) 火災、地震、水害、落雷、その他天災地変、異常電圧、指定外の使用電源（電圧、周波数）などによる故障及び損傷</li> <li>(4) 車両、船舶等に搭載された場合に生じる故障及び損傷</li> <li>(5) 施工上の不備に起因する故障や不具合</li> <li>(6) 法令、取扱説明書で要求される保守点検を行わないことによる故障及び損傷</li> <li>(7) 日本国内以外での使用による故障及び損傷</li> </ul> </li> <li>離島および離島に準ずる遠隔地への出張修理を行った場合には出張に要する実費を申し受けます。</li> </ol>
<p><b>修理を依頼されるとき</b></p> <ul style="list-style-type: none"> <li>保証期間中は、お買上げ日を特定できるものを添えてお買上げ販売店（工事店）までお申し出ください。</li> <li>保証期間を過ぎている時は、お買上げ販売店（工事店）にご相談ください。</li> </ul> <p>修理によって機能が維持できる場合は、ご希望により有料修理させていただきます。</p> <ul style="list-style-type: none"> <li>アフターサービスについてご不明な点並びに修理に関するご相談は、お買上げ販売店（工事店）にお問い合わせください。その際は器具の形名、お買上げ時期をお忘れなくお知らせください。</li> </ul>

**東芝ライテック株式会社** <https://www.tlt.co.jp>

**日本国内専用**  
Use only in Japan

北海道開発営業担当	〒063-0814	北海道札幌市西区琴似4条2-1-2 コルテナII	TEL.011-624-1181	FAX.011-615-3169
東北営業所	〒980-0803	宮城県仙台市青葉区国分町2-2-2 東芝仙台ビル	TEL.022-264-7261	FAX.022-263-7660
首都圏営業所	〒212-8585	神奈川県川崎市幸区堀川町72-34 ラゾーナ川崎東芝ビル	TEL.050-3148-9825	FAX.044-548-9638
中部営業所	〒451-0064	愛知県名古屋市中区名西2-33-10 名西二丁目ビル	TEL.050-3191-3163	FAX.052-528-1545
関西営業所	〒541-0043	大阪府大阪市中央区高麗橋4-3-7 北ビル	TEL.06-6208-6111	FAX.06-6208-6118
中国営業所	〒730-0017	広島県広島市中区鉄砲町7-18 東芝フコク生命ビル	TEL.082-212-1242	FAX.082-212-1249
九州営業所	〒810-0072	福岡県福岡市中央区長浜2-4-1 東芝福岡ビル	TEL.050-3191-7172	FAX.092-735-3446

営業所名・住所・電話番号などは変更になる場合があります。  
最新情報は右記 QR コードより弊社ホームページをご確認ください。



お読みになったあとも必ず保存してください。

003M042H