

形名	TTFAC01A (エリアコントローラ)
----	----------------------

接続機器	専用機器 (サブコントローラ、通信ユニット、PC設定器)
------	------------------------------

このたびはエリアコントローラをお買いあげいただきましてまことにありがとうございます。お使いになる方や他人への危害と財産の損害を未然に防ぎ、商品を安全に正しくお使いいただくために、この取扱説明書をよくお読みください。本機は電源周波数に関係なくご使用できます。T/Flecs以外のシステムにはご使用できません。

●照明機器の工事に関しては、電気工事の有資格者の施工管理が義務付けられています。

■安全上のご注意

商品および取扱説明書には、お使いになる方や他人への危害と財産の損害を未然に防ぎ、商品を安全に正しくお使いいただくために、重要な内容を記載しています。

●工事が終了しましたら、この説明書は必ずお客様へお渡しください。

工事店様へ

施工上のご注意

<p>警告 この表示を無視して、誤った取扱いをすると、人が死亡または重傷を負う可能性が想定される内容を示します。</p>	
<p>●本機の取り付けは、本体表示並びに取扱説明書に従って行なってください。取り付けに不備があると落下、感電、火災等の原因となります。</p> <p>●電源線接続の際は取り付けかたの 3 電源線の接続に従って確実に行なってください。接続が不完全な場合は、接続不良による発熱、火災、感電の原因になります。</p> <p>! 取り付け</p> <p>よく読んでね!</p> <p>取扱説明書</p> <p>! 電源線接続</p>	<p>●アース工事は電気設備の技術基準に従い確実に行なってください。アースが不完全な場合は、感電の原因となります。</p> <p>! アース工事</p> <p>●本機の取り付けは、重量に耐える所に取扱説明書に従って行なってください。取り付けに不備があると落下の原因となります。</p> <p>●本機は、断熱施工不可です。断熱施工される場合、取り付ける前に断熱材・防音材の施工法に従って施工してください。施工に不備がありますと火災の原因になります。</p> <p>! 改造</p> <p>! 断熱施工</p> <p>改造</p> <p>断熱材施工不可</p>
<p>注意 この表示を無視して、誤った取扱いをすると、人が傷害を負う危険が想定される場合および物的損害の発生が想定される内容を示します。</p>	
<p>●本機は屋内専用で、5℃～35℃の範囲で使用するように設計してあります。高温で使用しますと火災の原因となります。屋外や湿気、水気のある場所で使用しますと、湿気の浸入による絶縁不良、感電の原因になります。</p> <p>5℃～35℃の温度範囲</p> <p>! 温度屋外</p>	<p>●本機に表示された電源電圧(定格電圧±6%以内)以外の電圧でご使用しないでください。間違っても使用しますと短寿命、火災の原因となります。(定格電圧と電源電圧は取付ける前に必ず確認してください。)</p> <p>! 電源電圧</p> <p>確認してください</p> <p>AC100V DC 30V</p>

●お客様はお読みになったあとも必ず保管してください。

お客様へ

使用上のご注意

<p>警告 この表示を無視して、誤った取扱いをすると、人が死亡または重傷を負う可能性が想定される内容を示します。</p>	
<p>●お手入れの際は必ず電源を切ってください。感電の原因となります。</p> <p>! 電源を切って</p>	<p>●本機を布や紙などの可燃物で覆ったり、被せたり、燃えやすい物を近づけたりしないでください。火災の原因になります。</p> <p>! 可燃物</p>
<p>●本機の隙間などに金属物など差し込まないでください。感電や火災などの原因となります。</p> <p>!</p>	
<p>注意 この表示を無視して、誤った取扱いをすると、人が傷害を負う危険が想定される場合および物的損害の発生が想定される内容を示します。</p>	
<p>●本機を洗剤、薬品で拭いたり、殺虫剤をかけたりしないでください。破損、落下、感電の原因となります。</p> <p>! 薬品類</p> <p>殺虫剤</p> <p>洗剤</p> <p>ガリソ</p>	<p>●清掃する際は、乾いたやわらかい布か、水で浸したやわらかい布をよく絞ってから拭いてください。</p>
<p>●本機の平均的な寿命の目安は、使用条件、環境により異なりますが約10年です。(定期的に工事店等の専門家による点検を実施してください。)</p>	

お願い

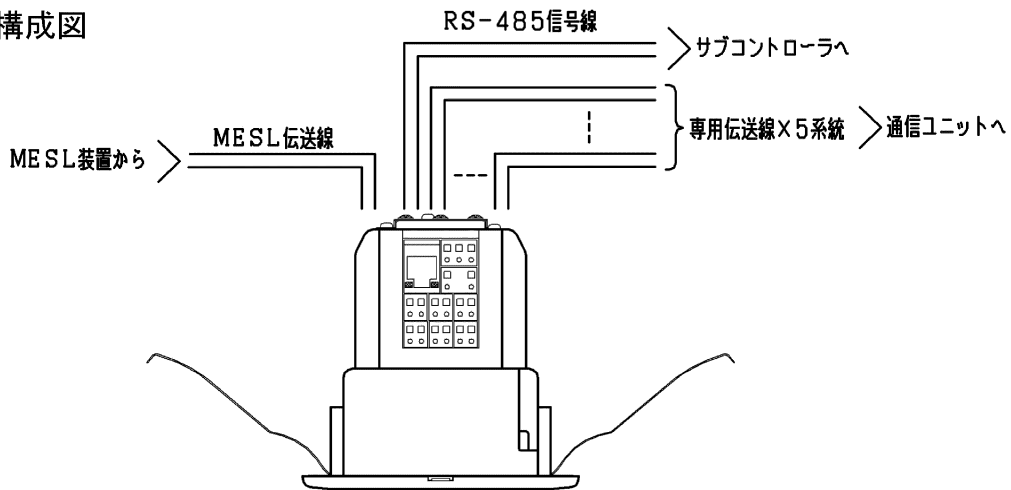
●ラジオ、ワイヤレス方式の機器は、なるべく本機から離してご使用ください。雑音が入る場合があります。

■機能について

T/Flecsシステムの制御と管理を行います。

■システム構成図

1 システム構成図



2 接続機器

T/Flecs専用機器 (サブコントローラ、通信ユニット、MESL装置)

- (1) RS-485信号線にサブコントローラを1台接続できます。
- (2) 専用伝送線に通信ユニットを1台接続できます。
- (3) MESLシステムにMESL端末として接続できます。

3 電源

AC100V～242Vで動作します。

4 適合電線

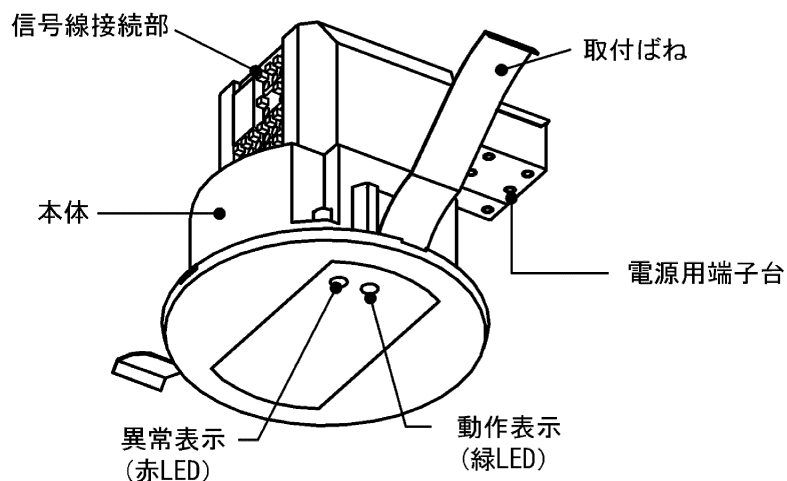
- (1) 電源線は低圧屋内配線工事、専用伝送線、T/Flecs伝送線は弱電流配線工事が必要です。
- (2) 適合電線仕様は下表のようになります。(各接続端子は速結端子を採用しています)

	線種	配線最遠長	極性
電源線	φ1.6mmまたはφ2.0mmの銅単線 (IV. VVFなど)	——	——
専用伝送線	φ0.9mm～φ1.2mmの銅単線 (GPEV) または 警報用線 (AE線) など	100m以下 (φ0.9mm)	なし
		200m以下 (φ1.2mm)	

※ 信号線は、電源線と束ねないでください。誤動作の原因になります。

※ 電線管をご使用の場合は、電源線と信号線を同じ管内に収納しないでください。

■各部のなまえ



■設定のしかた

1 取り付け前の確認

取り付け前に器具重量 0.2kg に十分に耐えるよう、天井取り付け部の強度を確保してください。
ロックウールなどやわらかい天井に取り付ける場合は、補強材を入れて取り付けてください。

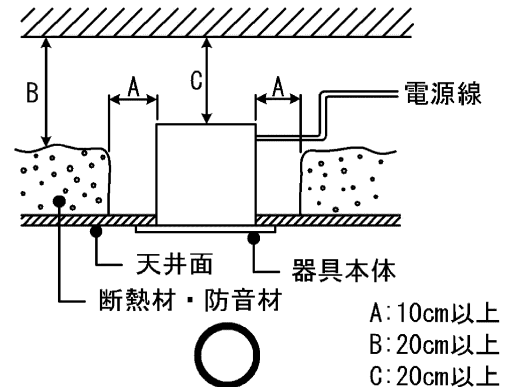


警告

天井強度に不備があると落下の原因となります。

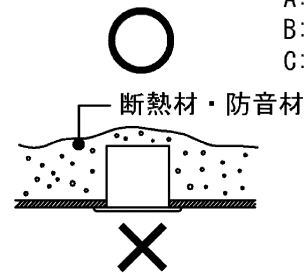
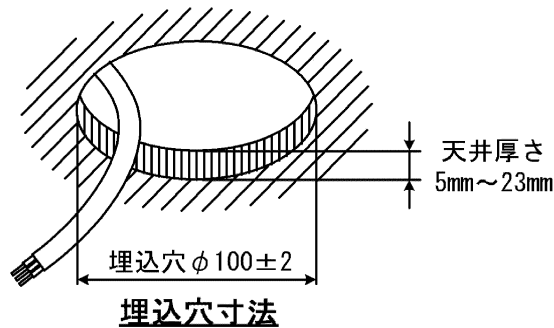
断熱材・防音材の施工法

- 断熱材・防音材をご使用の際は右図のように施工してください。
 - 器具から断熱材・防音材の距離を10cm以上離してください。(断熱施工はできません。)
 - 電気配線は断熱材・防音材の上側に配線してください。
 - 断熱材・防音材で本体の周囲をふさがらないでください。
 - 断熱材・防音材の上部は最低20cmの空間が必要です。
- 器具本体に電源線を接触させないでください。



2 埋込穴の開口

天井に埋込穴 $\phi 100 \pm 2$ をあけてください。
※取付可能な天井厚さは 5~23mm です。



3 電源線の接続

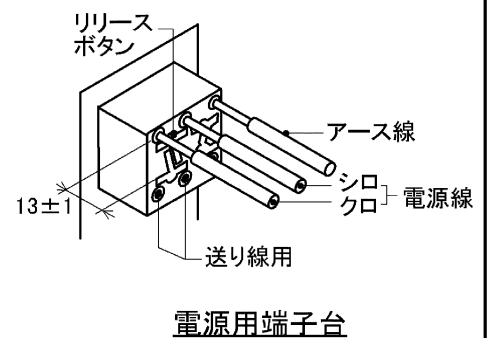
- 電源線の被覆を電源端子台のストリップゲージに合わせてむいてください。(13±1mm)
- 電源線を電源用端子台の電源表示穴へ確実に差し込んでください。
※電源端子台の送り容量は20Aです。



警告

接続が不完全な場合は接触不良による発熱、火災、感電の原因となります。

- 電源線はずすときは電源を切ってからマイナスドライバーまたはプラスドライバーをリリースボタンに差し込んで、電源線を引き抜いてください。



警告

感電の原因になります。電源線はずすときは必ず電源を切ってください。

■取り付けかた

4 入力信号線、出力信号線、の接続

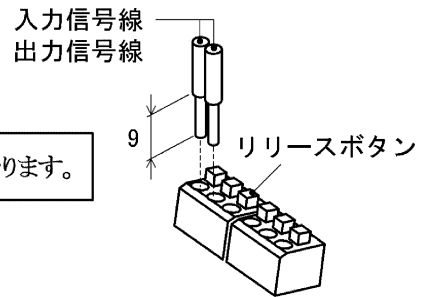
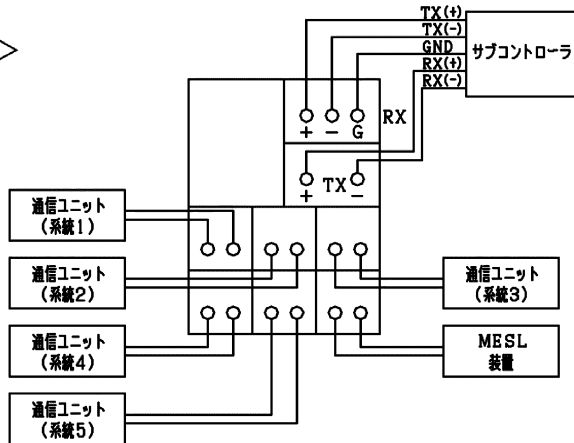
入力信号線、出力信号線の被覆を表示ラベルのストリップゲージにあわせてむき(9mm)、端子穴へ確実に差し込んでください。



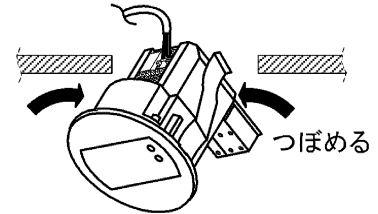
注意

機器間で出力信号線同士を接続すると、故障の原因になります。

<接続例>



(適合電線 φ0.9~φ1.2銅単線)
端子台



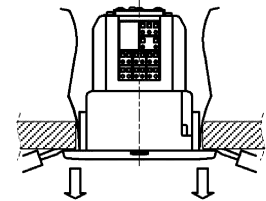
本体の取り付けかた

5 本体の取り付け

1. 本体を端子台側から埋込穴に挿入し、取付ばね(2ヶ所)をつぼめて埋込穴に引っ掛けてください。
2. ゆっくり本体を押しあげて、確実に取り付けてください。

6 本体の取りはずしかた

1. 本体はずし溝にマイナスドライバーを両側から差し込んでください。
2. 図の矢印方向に引き出し、天井と本体に隙間ができたなら、取付ばねを押さえながら本体を引き出してください。



本体の取りはずしかた

■動作確認

1 通電するまえに

エリアコントローラに通電する前にその他の配線に間違いがないか確認を行なってください。

2 通電後の確認

1. 動作表示(緑LED)が点灯し、異常表示(赤LED)が消灯していることを確認してください。
2. 異常がある場合、異常表示(赤LED)が点灯または点滅します。
→異常内容はPC設定器で確認ができます。

保証について

・保証期間は商品お買い上げ日より1年間です。

修理・お取り扱い・お手入れについてご不明な点は

お買い上げの販売店へご相談ください。

販売店にご相談ができない場合は、下記の窓口へ

東芝ライテック商品ご相談センター

0120-66-1048 (通話料: 無料)

受付時間: 365日 9:00~18:00

携帯電話・PHSなど 046-862-2772 (通話料: 有料)

FAX 0570-000-661 (通信料: 有料)

- ・お客様からご提供いただいた個人情報は、修理やご相談への回答、カタログ発送などの情報提供に利用いたします。
- ・利用目的の範囲内で、当該製品に関する東芝グループ会社や協力会社へ、お客様の個人情報を提供することがあります。

日本国内専用
Use only in Japan

東芝ライテック株式会社

〒212-8585

神奈川県川崎市幸区堀川町72番地34

お客様はお読みになったあとも必ず保管してください。

001U186E