

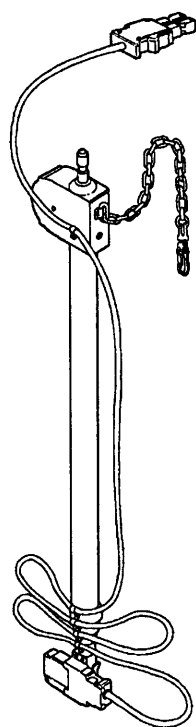
テレスコピックハンガー

形 名

AL-TH20-6 AL-TH20-14

AL-TH30-6 AL-TH30-14

取扱説明書







モデル…AL-TH20-6


このたびは、東芝テレスコピックハンガーをお買い上げいただきまして、まことにありがとうございました。
お求めの商品を安全に正しく使用していただくために、お使いになる前にこの取扱説明書をよくお読みください。

東芝ライテック株式会社

■ 安全にお使いいただくために

商品および取扱説明書には、お使いになる方や他人への危害と財産の損傷を未然に防ぎ、商品を安全に正しくお使いいただくために、重要な内容を記載しています。

	警告	取扱いを誤った場合、使用者が死亡または重傷を負う可能性が想定される場合、軽傷または物的損害が発生する頻度が高い場合。
	●	演出空間用の取付機材です。演出空間の用途以外には、使用しないでください。一般用の取付機材として使用する製品ではありません。
	●	照明器具・照明機材の本体質量に見合った取付機材を使用してください。取付機材の選定を間違えると落下し、物的損害・けがの原因となります。
	●	機材を分解したり改造しないでください。器具・機材が落下し、火災・物的損害・けがの原因となります。

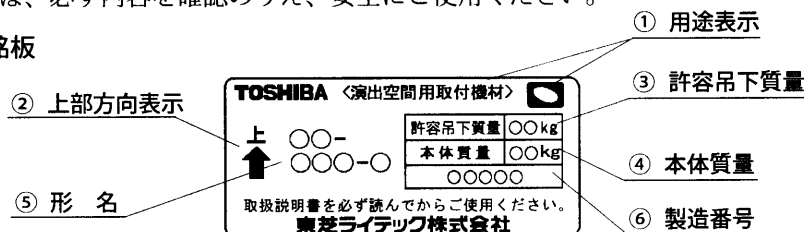
	注意	取扱いを誤った場合、使用者が軽傷を負う危険が想定される場合および物的損害のみの発生が想定される場合。
●	このハンガーは屋内用です。屋外で使用しないでください。また、湿気や水気のあるところで使用しないでください。屋外や湿気・水気のあるところで使用すると、さび等により機能劣化の原因となることがあります。	
●	ハンガーの取付・設置・取扱・点検（整備）は、「舞台・テレビジョン照明技術者技能認定者」などの専門家が行ってください。未熟練者だけの対応は間違いの原因となるおそれがあります。	
●	ハンガーの取付けに方向性があります。本体表示に従って正しく取付けてください。指定以外の取付けを行うと、落下などにより照明器具、取付機材の本体破損・物的損害・けがの原因となります。	
●	地震などの天災の後、再使用前に「舞台・テレビジョン照明技術者技能認定者」などの専門家が点検を行ってください。未熟練者だけの対応は、間違いの原因となるおそれがあります。	
●	取付機材は日常点検を実施してください。点検の結果、取扱説明書に記載されている基準を外れている場合には、取扱説明書に基づき処置をしてください。	
●	ハンガーのネジ類は、振動等で緩む場合があり取扱説明書に基づき処置をしてください。故障、落下による物的損害・けがの原因となります。	

■ 本体表示銘板と表示内容

ハンガーに下記の銘板が表示してあります。

取扱時には、必ず内容を確認のうえ、安全にご使用ください。

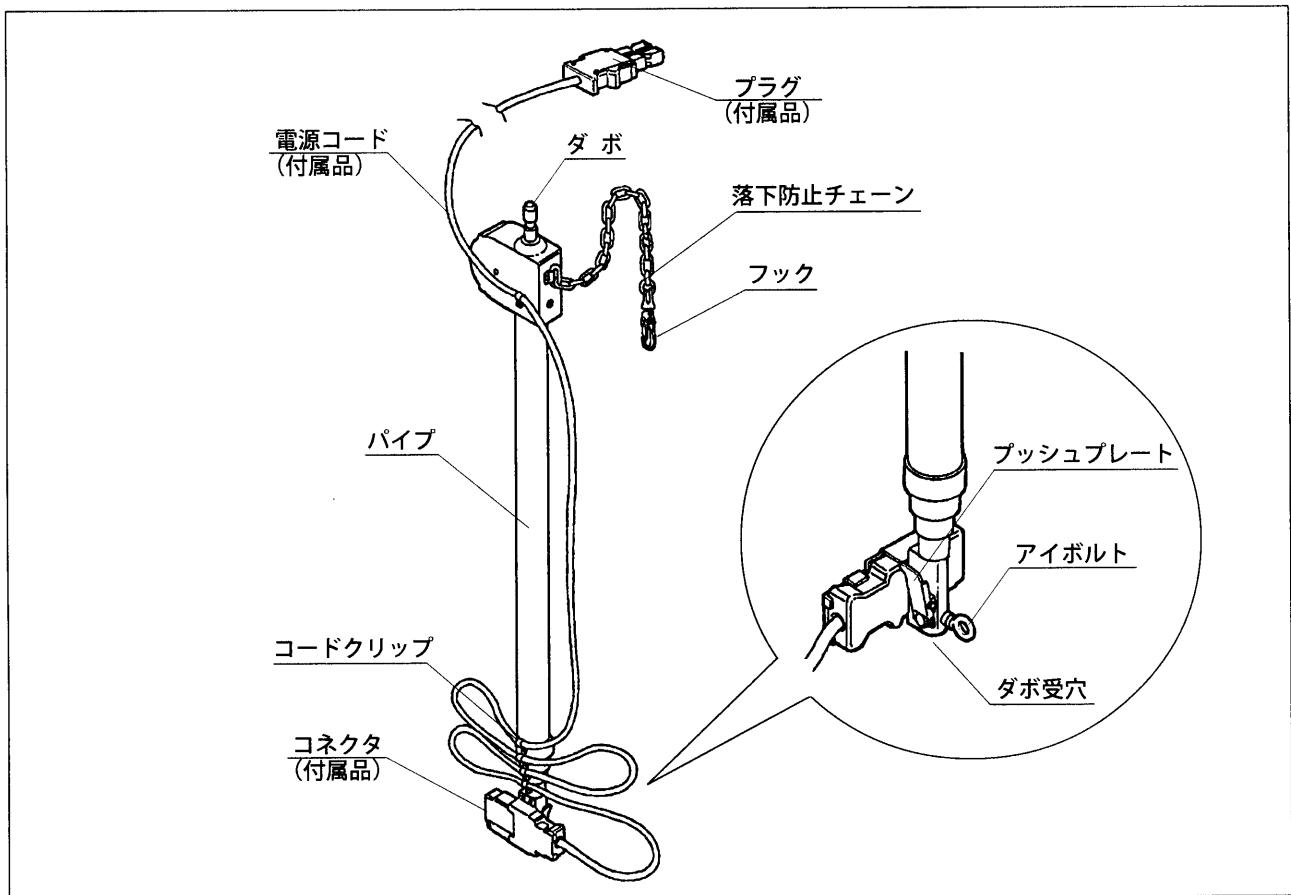
・本体表示銘板



・表示内容

- ① 用途表示 : 「演出空間用取付機材」であることを表しています。演出空間の用途以外では使用しないでください。
- ② 上部方向表示 : ハンガーの上方向を表示しています。必ず矢印の方向を上になしてください。
- ③ 許容吊下質量 : ハンガーの吊下可能な最大質量を表示しています。許容吊下質量以上の器具は取付けしないでください。
- ④ 本体質量 : 付属品を含まないハンガー本体質量を表示しています。
- ⑤ 形名 : モデル番号（形名）を表示しています。
- ⑥ 製造番号 : 製造年と製造番号等を略号で表示しています。

■ 各部の名称



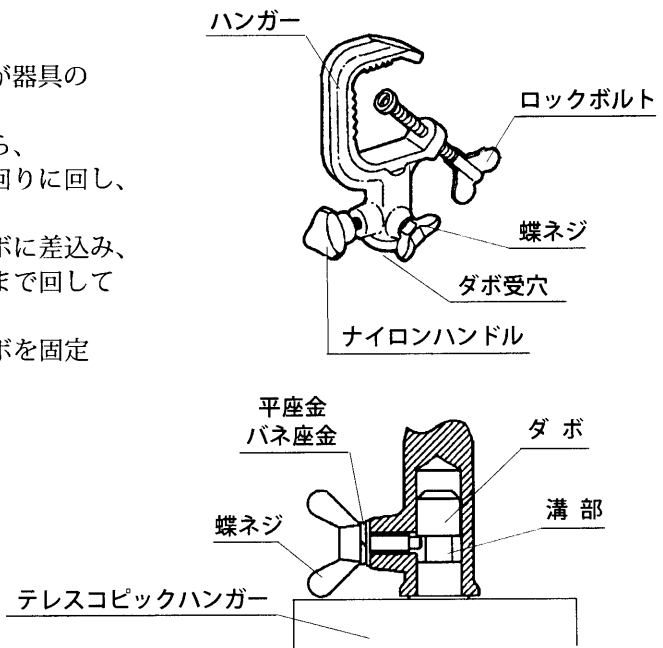
■ 吊下げ方法

(1) ハンガーの取付け

- ① ハンガーの上部方向表示を確認し、ダボが器具の上になるように腕を固定してください。
- ② ハンガーのダボ受穴の内部を確認しながら、ナイロンハンドルおよび蝶ネジを反時計回りに回し、ネジの先端を見えなくしてください。
- ③ ハンガーをテレスコピックハンガーのダボに差込み、ダボの溝部で蝶ネジを時計回りいっぱいまで回してください。
- ④ ナイロンハンドルを時計回りに回してダボを固定してください。

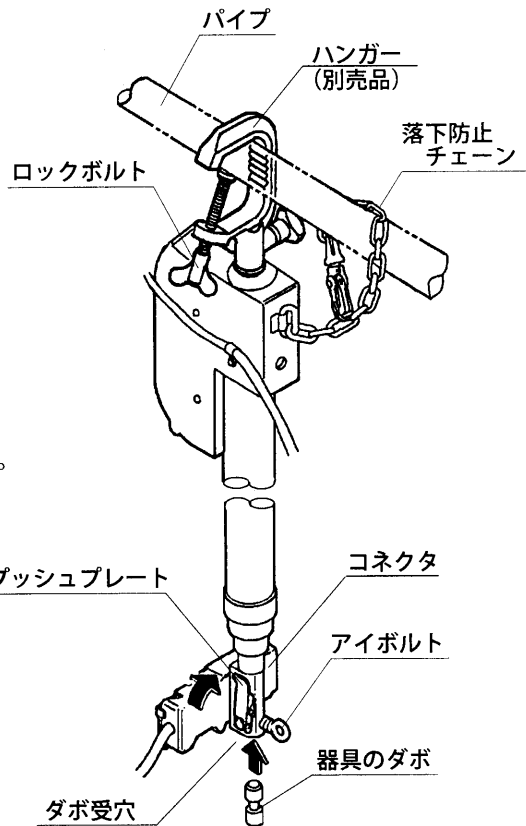
※ ハンガーは別売品です。

※ 平座金、バネ座金は必ずつけてください。



(2) パイプの取付け

- ① ハンガーのロックボルトを反時計回りに回して緩め、パイプに取付ける幅を取ってください。
- ② ハンガーをパイプに掛け、ロックボルトを時計回りに回してしっかり固定してください。
- ③ 図のようにパイプに落下防止チェーンを掛けてください。



(3) 照明器具、機材の取付け

- ① ダボ受穴の内部を確認しながら、アイボルトを反時計回りに回し、ネジの先端を見えなくしてください。
- ② プッシュプレートを押しながらダボ受穴に照明器具のダボを差込んでください。
- ③ アイボルトを時計回りに回してダボを固定してください。
- ④ アイボルトに照明器具の落下防止ワイヤーを掛けてください。
- ⑤ 器具のプラグをコネクタに差込んでください。

⚠ 注意

一度でも機材を落下させ、チェーン・ワイヤーが機能を果たした場合、必ずその落下防止チェーン・ワイヤー・アイボルト等を交換してください。屈曲や素線断線等、チェーン・ワイヤーに異常がある場合も交換してください。

※ 器具・機材の取扱説明書もお読みになり、正しく取付けてください。正しく取付けないと落下し、物的損害・けがの原因となります。

■ 使用方法

(1) 操作方法

許容吊下質量に見合った器具を取付け、操作棒または手で上下に操作し、任意の位置で固定して使用してください。



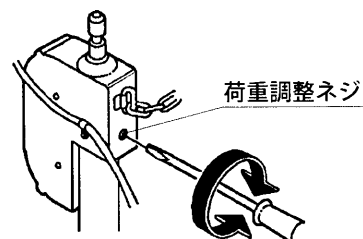
照明器具を取付けない状態で上下操作はしないでください。内部のバネの力で急に縮み、けが・故障となります。

テレスコピックハンガーには表以外の質量の器具、機材は取付けないでください。

	AL-TH20-6	AL-TH20-14	AL-TH30-6	AL-TH30-14
許容吊下質量 (kg)	3～6	7～14	3～6	7～14

(2) 荷重調整

吊下げた照明器具と内部のバネとのバランスが悪い場合は、荷重調整ネジを回して調整してください。



■ 点検と修理

機材の耐用年数は、設置環境、取扱状態、保守管理状態によって異なります。下記の点検項目に沿った内容で保守点検と正しい維持管理を行ってください。なお、補修用性能部品の最低保有期間は製造打切後6年です。（補修用性能部品とは、その製品の機能を維持するために必要な部品です。）

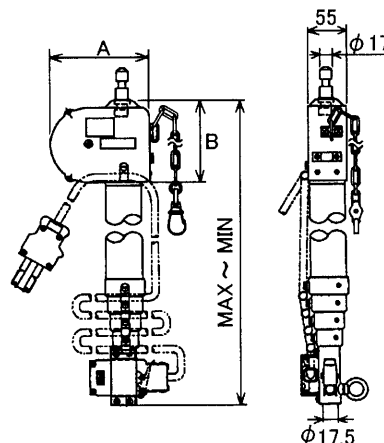
- ・お買い求めいただいた機材の性能を末長く維持し、安全を確保するために、下記の日常点検チェックリストに基づき点検および処置をしてください。
- ・外観に異常がなくても内部の劣化が進行しています。年に1回は点検をおすすめします。
- ・点検せずに長時間使い続けると腐食・変形・破損により、まれに照明器具・照明機材の落下に至る場合があります。
- ・前記日常点検チェックリストに基づいて点検した結果、修理依頼の必要がある場合、およびその他の異常がある場合は修理依頼をしてください。
- ・修理のために取り外した部品は、特段のお申し出がない場合は弊社にて引き取らせていただきます。
- ・修理の際、弊社の品質基準に適合した再利用部品を使用することがあります。

点検項目	日常点検			弊社依頼修理
	増締め	清掃	交換	
本体にひび割れ、変形、破損等の異常はないか。				○
ネジ類に異常はないか。				○
ネジ類に緩みはないか。	○			
ダボ、ダボ受穴に損傷はないか。				○
落下防止チェーンに損傷はないか。				○
電源コードに変色、亀裂、変形はないか。				○
プラグ・コネクタに変色、焼損はないか。				○
プラグ・コネクタの着脱状態は良いか。			○	
プラグ・コネクタの端子ネジに緩みはないか。	○			

■ 仕様一覧

形名	AL-TH20-6	AL-TH20-14	AL-TH30-6	AL-TH30-14
本体質量 (kg)	5.3	6.2	7.0	8.1
許容吊下質量 (kg)	3~6	7~14	3~6	7~14
材質	アルミニウム合金鋳物、アルミニウム合金パイプ			
ダボ (mm)	φ17			
ダボ受け (mm)	φ17			
外装	黒半艶焼付塗装			
外形寸法 (mm)	MAX	2000	2000	3000
	MIN	680	685	980
	A	141	170	141
	B	120	130	120
付属品	2PNCT 2mm ² ×3芯×3.5m 2PNCT 3.5mm ² ×3芯×3.5m 2PNCT 2mm ² ×3芯×5m 2PNCT 3.5mm ² ×3芯×5m C-30P/C-30B プラグ・コネクタ			

- ・本仕様は弊社の標準仕様を表しています。
- ・交換部品・消耗部品は弊社の純正部品をお使いください。



モデル…AL-TH20-6

*仕様および外観は、改善のため予告なく変更することがあります。

<p>保証について</p> <ul style="list-style-type: none"> ・保証期間は、商品お買上げ日より1年間です。 取扱説明書、本体貼付ラベル等の注意書に従った使用状態で保証期間内に故障した場合に、無償修理させていただきます。 ・ランプ、点灯管、電池などの消耗品やセード、リモコン送信機は対象外です。
<p>保証の免責事項</p> <ol style="list-style-type: none"> 1. 保証期間内でも次の場合には原則として有料にさせていただきます。 <ul style="list-style-type: none"> (1) 使用上の誤り及び不当な修理や改造による故障及び損傷 (2) お買上げ後の取り付け場所移設、輸送、落下などによる故障及び損傷 (3) 火災、地震、水害、落雷、その他天災地変、異常電圧、指定外の使用電源（電圧、周波数）などによる故障及び損傷 (4) 車両、船舶等に搭載された場合に生じる故障及び損傷 (5) 施工上の不備に起因する故障や不具合 (6) 法令、取扱説明書で要求される保守点検を行わないことによる故障及び損傷 (7) 日本国内以外での使用による故障及び損傷 2. 離島および離島に準ずる遠隔地への出張修理を行った場合には出張に要する実費を申し受けます。
<p>修理を依頼される時</p> <ul style="list-style-type: none"> ・保証期間中は、お買上げ日を特定できるものを添えてお買上げ販売店（工事店）までお申し出ください。 ・保証期間を過ぎている時は、お買上げ販売店（工事店）にご相談ください。修理によって機能が維持できる場合は、ご希望により有料修理させていただきます。 ・アフターサービスについてご不明な点並びに修理に関するご相談は、お買上げ販売店（工事店）にお問い合わせください。その際は器具の形名、お買上げ時期をお忘れなくお知らせください。

修理・お取り扱い・お手入れについてご不明な点は

お買上げの販売店へご相談ください。

販売店にご相談ができない場合は、下記の窓口へ

<p>東芝ライテック照明ご相談センター</p>	
<p>0120-66-1048 (通話料：無料)</p> <p>受付時間：365日 9：00～20：00</p> <p>携帯電話・PHSなど 046-862-2772 (通話料：有料)</p> <p>FAX 0570-000-661 (通話料：有料)</p>	<ul style="list-style-type: none"> ・お客様からご提供いただいた個人情報は、修理やご相談への回答、カタログ発送などの情報提供に利用いたします。 ・利用目的の範囲内で、当該製品に関連する東芝グループ会社や協力会社に、お客様の個人情報を提供する場合があります。

東芝ライテック株式会社 システム事業部 〒237-8510 神奈川県横須賀市船越町1-201-1
TEL(046)862-2130 FAX(046)861-8772

お読みになったあとも必ず保存してください。

233N047C