

東芝住宅用火災警報器

引きひも

TFS-805



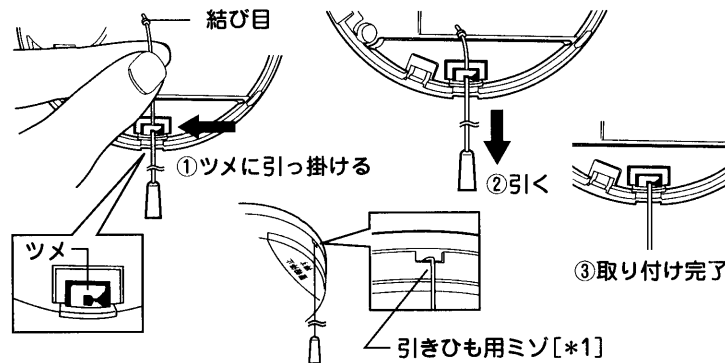
東芝ライテック株式会社

住空間事業部

〒140-8660 東京都品川区南品川2-2-13(南品川JNビル) TEL.03-5463-8527

引きひもの取り付け方 TKRJ-10,TCRJ-10,TKRJ-10S,TCRJ-10Sの場合

取付ベースから警報器を外し、引きひもの結び目がツメの裏になるように取り付けてください。引きひもはミソ[*1]に収めて警報器を取付ベースに取り付けてください。ミソ以外に引きひもが挟まると正しく操作できないおそれがあります。取り付けた後、本体取扱説明書の「テストの方法」をご参照の上、テストを行ってください。



警報器を取り付ける時は、十分に気をつけてください。誤ってボタンを押してしまうと警報音が大量で鳴ります。

⚠ 注意

- 引きひもを強く引いたり、ぶらさがらない。警報器が破損するおそれがあります。
- 引きひもはミソ[*1]に収めて警報器と取付ベースを取り付ける。警報器が落下し破損したり、ケガをするおそれがあります。
- 引きひもは斜めに引かない。警報器が落下し破損したり、ケガをするおそれがあります。

※その他詳細は、本体取扱説明書をご参照ください。

(60819)A