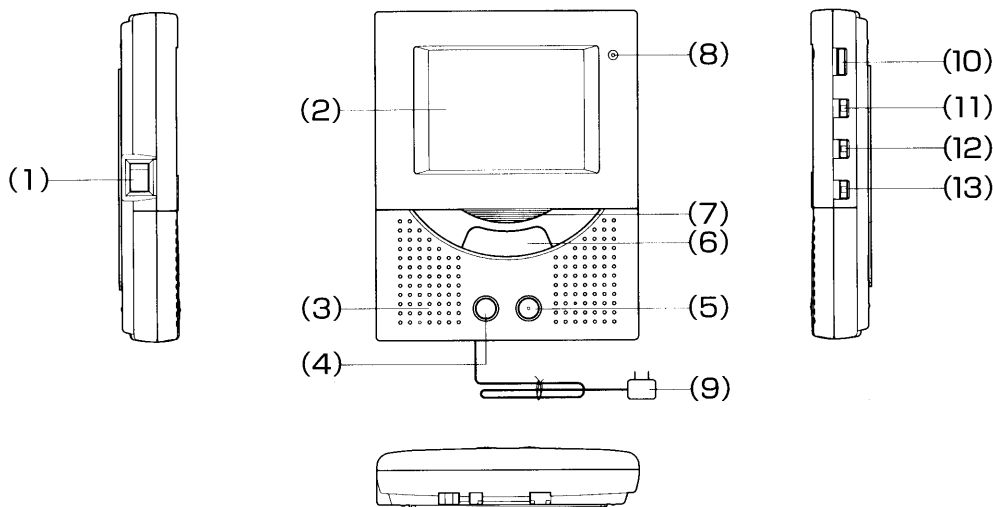


対象機種	親子セット	HTV8002MD(HTV8002MとHTV8002Dのセット)
	親機	HTV8002M
	子機	HTV8002D

このたびは東芝インターホンをお買いあげいただきまして、まことにありがとうございました。
お求めのインターホンを正しくご使用していただくために、ご使用前に「取扱説明書」と「安全上のご注意」
および「製品に貼付してある表示」をよくお読みください。なお、お読みになったあとは必ず保管してください。

各部のなまえとはたらき

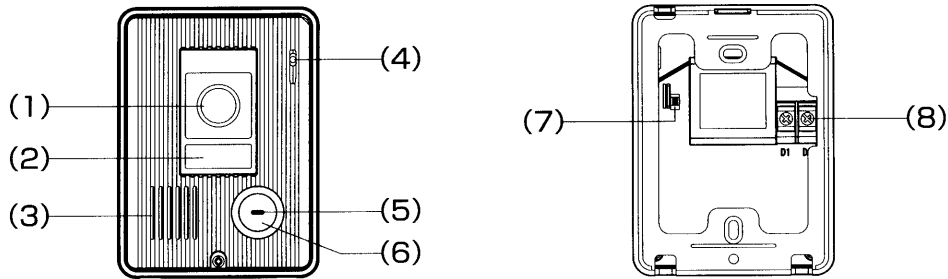
親機HTV8002M



- (1)電源スイッチ(出荷時:「入」)
電源を「入・切」するとき 사용합니다。
- (2)モニター画面(LCD)
子機で撮影した映像を映し出します。
- (3)スピーカ
通話、及びモニター時は子機からの音声が出力されます。警報器を接続している場合は、警報器が作動すると、警報音出力されます。
- (4)プレストークボタン(手動)
子機周辺が騒がしい場合など、通話の切り替えがスムーズにおこなえないときに利用します。ボタンを押しながら話し、ボタンをはなすと子機からの音声が聞こえます。
- (5)モニターボタン
子機周囲の様子を室内から確認したいとき、このボタンを押します。約60秒間、映像と音声で確認できます。途中でモニターをやめる場合は、再度このボタンを押してください。
(室内の音声は子機からは聞こえません。)
- (6)通話ボタン
通話を開始/終了するときこのボタンを押します。 ※上記(11)~(13)迄の音量調節は、音を切る事はできません。
- (7)動作表示灯
・待機状態: 緑色点灯
・子機の呼出ボタンが押された場合: 緑色点滅
・通話ボタンを押した場合: オレンジ色点灯
・通話時にプレストークボタンを押した場合: オレンジ色点滅
・モニターボタンを押した場合: 緑色点滅
・警報器を接続している状態で、警報器が警報を発した場合: 赤色点灯
- (8)マイク
- (9)電源コード(コード長: 約1.3m)
- (10)明るさ調整ボリューム
モニター画面の明るさを調整できます。
- (11)呼出音量調節つまみ(出荷時:「中」)
呼出音(チャイム音)の音量を「大・中・小」の3段階に調節できます。「小」は「切」ではありません。
- (12)受話音量調節つまみ(出荷時:「中」)
子機から親機への通話音量を「大・中・小」の3段階に調節できます。「小」は「切」ではありません。
- (13)送話音量調節つまみ(出荷時:「中」)
親機から子機への通話音量を「大・中・小」の3段階に調節できます。「小」は「切」ではありません。

工事店様へ 工事が終了しましたら、この取扱説明書裏面にある保証書に必要事項を記入の上、必ずお客様へお渡しください。

子機HTV8002D



(1) カメラ部

被写体の明るさに応じて感度を自動的に調整し、映像を映します。

(2) 白色LED

夜間照明用白色LEDが内蔵されています。暗くなると自動で点灯します。

(3) スピーカ

通話時：親機からの音声が出力されます。親機に警報器を接続している場合、警報器が作動すると、警報音が鳴動します。

(4) マイク

(5) ボタン位置表示灯(赤)

暗い場所でも呼出ボタンの位置が確認できます。

(6) 呼出ボタン

このボタンを押すと、親機から呼出音(チャイム音)が鳴ります。

(7) カメラ角度調節つまみ

子機のカメラ角度を上方向(約12°)、または下方向(約8°)に調節でき、カメラの撮影範囲を変えることができます。

(8) 通信端子

特にご注意を

- 親機／子機間、親機／増設親機間の配線に、雷や他の機器からの誘導電圧が混入し、本製品の破壊・誤動作・雑音混入・画質劣化が発生する場合があります。屋外架空配線やAC100V等の電力線及び電話機、その他テレビなどの機器の電線との並行配線はおやめください。
- 電灯線式のチャイムやインターホンの配線はAC100V等の高電圧がかかっている場合がある為、そのまま使用する事はできません。お取り付けになった電気工事店にご相談ください。誤って、親機／子機間、親機／増設親機間、親機／呼出増設用スピーカ間の通信線にAC100V等の電圧が加わると修理不可能な損傷が発生します。

※電灯線式のチャイムやインターホンとは、今までに一度も電池交換をしたことがない機器等です。特に電源直結式の機器は電源コードやプラグがないので電池式の機器と間違ふ危険があります。くわしくは販売店や電気工事店におたずねください。

- 本体は分解しないでください。内部に高電圧回路部があり、非常に危険です。電源をはずしても、内部の電気回路に高電圧が残留している事がありますので、絶対に分解しないでください。
- 電源は必ず家庭用のAC100Vの屋内配線に接続してください。その他の動力用やインバータ式などの電源に接続しますと、破壊・雑音混入・画像乱れが発生する事があります。
- 本体を落下させないでください。モニター等にガラスを使用した部品があり割れたり、その他回路不良が発生する事があります。この場合には直ちに親機の電源スイッチを「切」にし、販売店や電気工事店にご相談ください。
- 放送局などの送信アンテナの近くでは、電波が混入し映像が乱れたり、音声が入る場合があります。
- 電子レンジや携帯電話など、強い電磁波、電波が出る機器の近くで使用すると、映像が乱れる場合があります。このような機器からは、できるだけ離して設置してください。
- 親機は次の場所には取り付けないでください。
 - 湯沸器、炊飯器や暖房器具の真上やその付近などのように温度の高くなる場所。
 - 直射日光のあたる場所。
 - 製氷倉庫など0℃以下になる場所。
 - 風呂場、脱衣所、厨房など湿気の高い場所。
 - ガス・ほこり・油煙が特に多い場所。
 - 水や薬品がかかるとおそれがある場所。
 - 子機から5m以上離して設置してください。また反響の多い場所への設置は避けてください。(※通話不良の原因になります。)
 - 20cm以内に、物を置かないでください。(※通話不良の原因になります。)
 - 両側面には操作スイッチがありますので、操作できる場所に設置してください。

- 子機を取り付ける際、取り付け面との防水性をさらによくする為、子機の上・側面の取付面のコーキングをおすすめします。尚、子機の地面側（下面側）はコーキングしないでください。内部に入った水を外部に流出させるための水抜き穴がふさがり故障の原因になります。また、子機は鉛直な取付面に取り付けてください。傾斜した面に取り付けると排水性能が悪くなり故障の原因になります。
- 子機は防雨形（JIS C 0920 保護等級3）ですが直接ホースなどで水をかけないでください。直接水をかけますと故障の原因になります。

知っておいていただきたいこと

- 本製品は弊社製品HTV8000シリーズの親機、子機、増設親機と互換性があります。但し、一部仕様（画面サイズ、映像色合い、音のレベルなど）が異なりますが、故障ではありません。
- 本製品は家庭用インターホンとして設計されていますので、監視カメラ等の様に連続使用する事はできません。
- 子機の周囲の気温差によって子機レンズ部が結露し、親機の映りが悪くなる事があります。結露がなくなれば回復します。
- 子機に内蔵している照明用白色LEDの光の照射範囲は、カメラの撮像範囲よりも狭いため、周囲が暗くなると昼間よりも映る範囲が狭くなります。また、光量が少なくなるため、画面にノイズが増え、顔が見えにくくなりますが、故障ではありません。
- モニター画面（液晶パネル）は一部に画素の常時点灯・消灯するものがありますが、故障ではありません。
- 親機モニター画面前面、及び子機カメラ前面には、保護用フィルムを貼り付けてあります。施工後、必ず取り除いてください。映像不良の原因になります。
- 子機のレンズに、直射日光や強い光りの照明などが入ると、画面に黒点や白い縦線が入りますが、故障ではありません。
- 近くに無線局や強い磁気を発するものがあると、映像や音声が乱れる場合があります。
- カメラ周辺の明るさによって、映像が安定するまでに時間がかかる場合がありますが、故障ではありません。
- ボタン操作時に、ごくまれにモニター映像が正常に表示されない場合がありますが、故障ではありません。この場合、ボタン操作の間隔をあけて、操作して頂くか、通話ボタンやモニターボタンを押して、一度映像を消して頂くか、親機本体の電源スイッチを「切・入」操作をしていただくことにより映像は正常に戻ります。
- 増設親機を接続してご使用されている場合は、必ず親機、増設親機共に電源スイッチを「入」の状態でご使用ください。各機器の電源が入っていないと、動作不良の原因となります。

取り付けかた

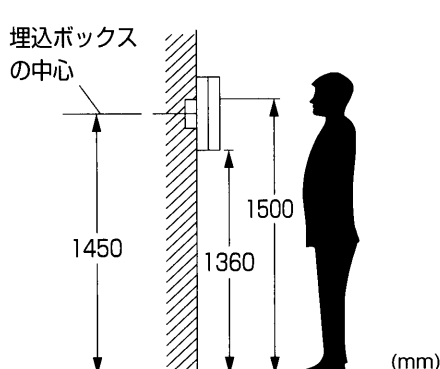
■通達距離

- 配線材の種類と通達距離は8ページの仕様の欄をご覧ください。
- 親機と子機、親機と増設親機（HTV8002M：別売）間の配線は、ポリエチレン絶縁ビニール被覆の平行2芯ケーブルをご使用ください。[推奨電線：FA（富士電線）AE（伸興電線）など]
 - ・3芯などの奇数ケーブル、同軸ケーブル、シールド線は使用できません。
 - ・平行の2芯線を1本ずつ引き離したり、途中で種類の異なるケーブルと接続・分岐をしますと、画像が乱れたり画質が悪くなる場合があります。
 - ・2芯ケーブル以外で遊び線がある場合は、使用線などに接触しない様に処理を行い、開放状態でご使用ください。但し、この処理を行っても、映像などに影響が出る場合は、2芯ケーブルに入れ替えを行ってください。

■親機の取り付け位置について

親機の設置高さは、モニター部の中心が目の高さになる約1500mmが標準的です。この場合、取付金具の中心（スイッチボックスの中心）が床面から1450mm高さとなります。

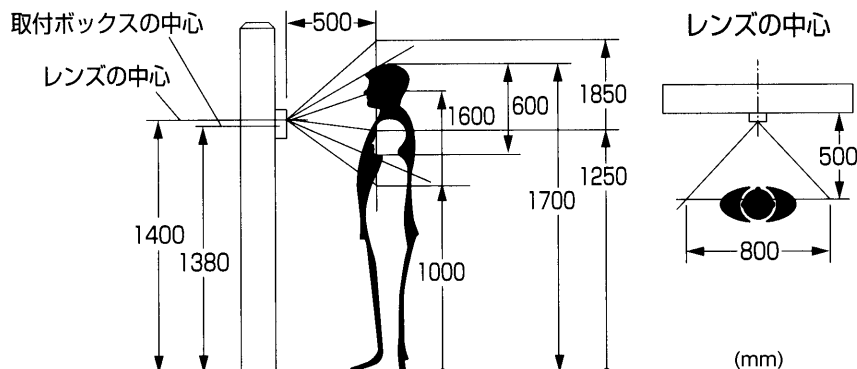
●標準的な取り付け高さ



■子機の取り付け位置について

子機の設置高さは、レンズ部が地面から約1400mmが標準的です。この場合、取付枠の中心（スイッチボックスの中心）が地面から1390mmの高さとなります。

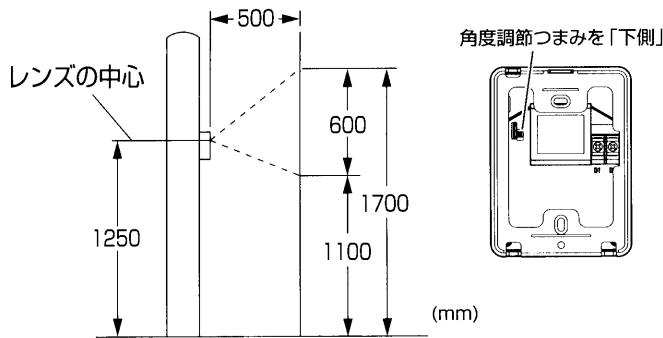
●カメラに映る範囲及び標準的な取り付け高さ（レンズ中心高さ：1400mm）



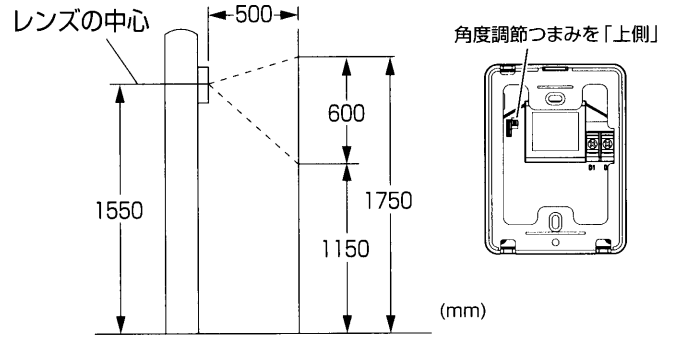
■子機のカメラ角度調節について

子機背面のカメラ角度調節つまみを上方向（約12°）、または下方向（約8°）にスライドして調節します。下記の寸法を参考にして、カメラ角度を調節してください。

- カメラ角度を上方向（約12°）へ移動した場合のカメラに映る範囲及び取り付け高さ（カメラ角度調節つまみを下側に移動します。）



- カメラ角度を下方向（約8°）へ移動した場合のカメラに映る範囲及び取り付け高さ（カメラ角度調節つまみを上側に移動します。）



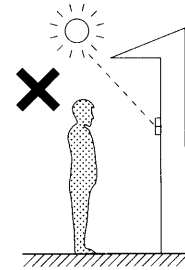
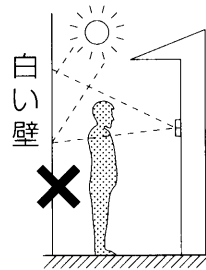
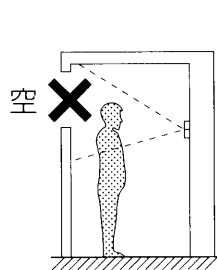
■ご注意

- カメラに直射日光(太陽)をあてないでください。
- 逆光の場合、訪問者の顔が暗く識別しにくくなることがあります。下図のような場所への設置は避けてください。

背景に空がよく映るところ

正面に、直射日光が反射する白壁があるところ

直射日光や強い光が当たるところ



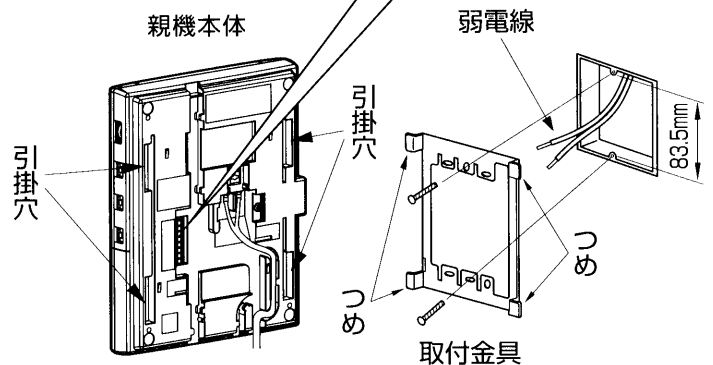
■親機の取り付けかた

1. 親機本体裏面に付いている取付金具をはずします。
2. 取付金具を「↑UP」を上にし、付属のねじで、JIS1個用スイッチボックス、または壁面に取り付けます。
3. 子機との弱電線を親機裏面の通信端子に結線します。
4. 親機本体の引掛穴と取付金具のつめを合わせ、親機本体を下側にスライドさせて取り付けます。
5. 子機を接続した後、電源プラグをコンセントに差し込みます。
6. 本体側面にある電源スイッチが「入」になっていることを確認してください。

●弱電線の接続

通信端子に差し込みます。

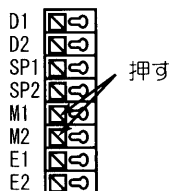
入りにくいときは、はずし釘を押しながら入れてください。



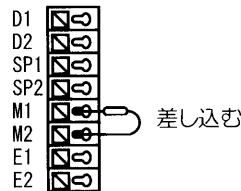
<増設親機を接続する場合>

※HTV8002Mを増設親機として使用する場合は、上記2までの作業後、下記の1~3の通り、同梱の抵抗器を増設親機側のM1/M2端子間に差し込み、ご使用ください。(詳細は[接続のしかた]をご覧ください。)

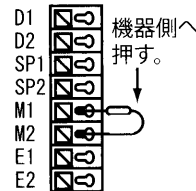
- ① 機器裏面の通信端子のリリースボタンをドライバー等で押す



- ② ドライバーで押したまま抵抗器を端子に差し込みドライバーをはずす。



- ③ 抵抗器の先端が壁面に当たらないように指で機器側へ押す。



ご注意

- ・同梱の抵抗器は、HTV8002Mを増設親機としてご使用いただく際に、増設親機出力端子(M1/M2)の終端抵抗としてご使用いただくものです。子機1台、親機1台でご使用の場合は、抵抗は取り付けないでください。
- ・抵抗器はM1/M2端子間以外に接続しないでください。故障の原因になります。

■電源線を親機に直結するとき

(この工事は電気工事士の資格が必要です。資格を持たない人が工事をする事は、法律で禁止されています。)

●電源線 (AC100V)と弱電線を同一ボックスに入線する場合、スイッチボックスはセパレータ付きを必ず使用し、電源線と弱電線が混触しないようにしてください。

●電源線は親機本体裏面にある電源端子カバーを取り外し、電源コードを取り外してから電源端子に結線してください。最後に必ず電源端子カバーを元の状態に取り付けてください。

■電源線を結線する場合は以下内容にご注意ください。
(火災、感電の原因となります。)

- 電源線はφ1.6～φ2.0mm単芯銅線を使用してください。
- 電源線の電源を入れたまま工事をしないでください。
- 電源端子以外の端子に電源線を結線しないでください。

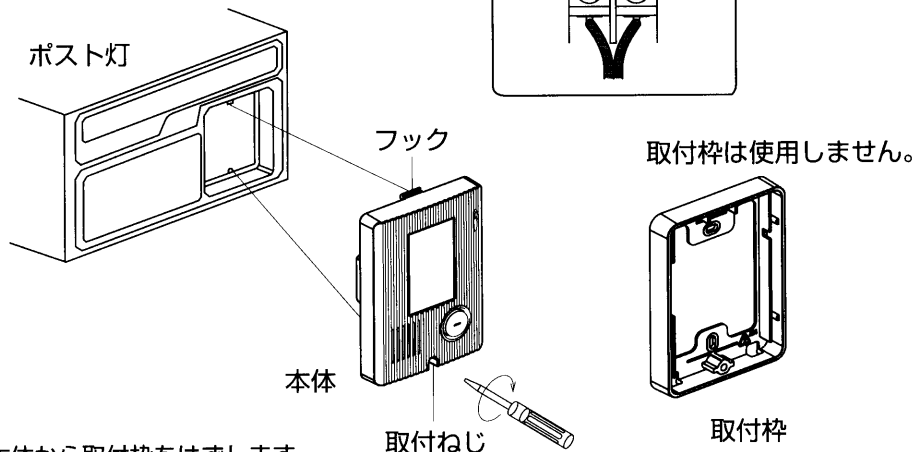
■子機の取り付けかた

1. 取付ねじをゆるめ、本体から取付枠をはずします。
2. 取付枠を付属のねじでJIS1個用スイッチボックス、または壁面に取り付けます。
3. 弱電線を通信端子に結線します。
4. 本体上部のフックを取付枠に合わせてからはめ込み、取付ねじで固定します。

■スイッチボックスに取り付ける際は、ボックス底面に水抜き穴を設けてください。
ボックス内に入った水が子機側に逆流し、子機内部への浸水につながり故障の原因になります。

■ポスト灯への取り付けかた

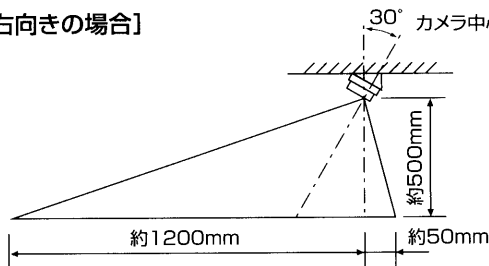
サインポスト
パナソニック電気(株)製
SP型/SS型/GS型に適合



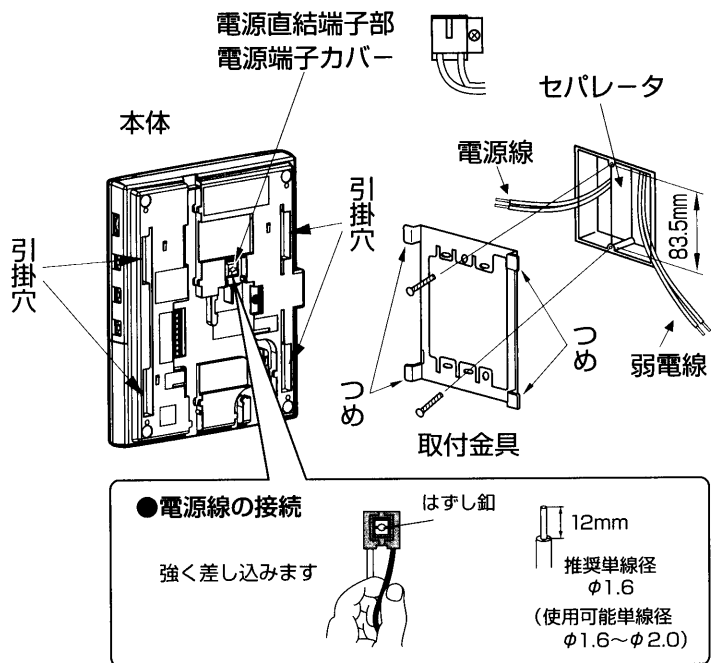
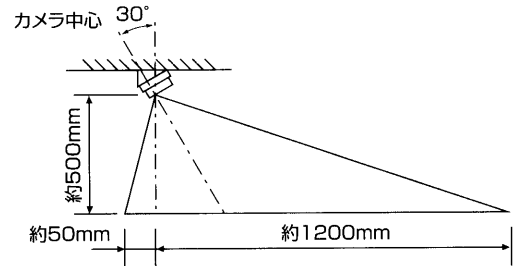
1. 子機の取付ねじをゆるめて、本体から取付枠をはずします。
2. 配線後、本体上部のフックをポスト灯に合わせてから、はめ込み、本体の取付ねじで固定します。

■子機の取り付け角度を左右方向に変更する場合は別売の左右傾斜台(HTV-831)をご使用ください。
右方向、または左方向へ約30°傾けて取り付けることができます。
(ポスト灯への取り付け時には、ご使用できません。)

[右向きの場合]



[左向きの場合]

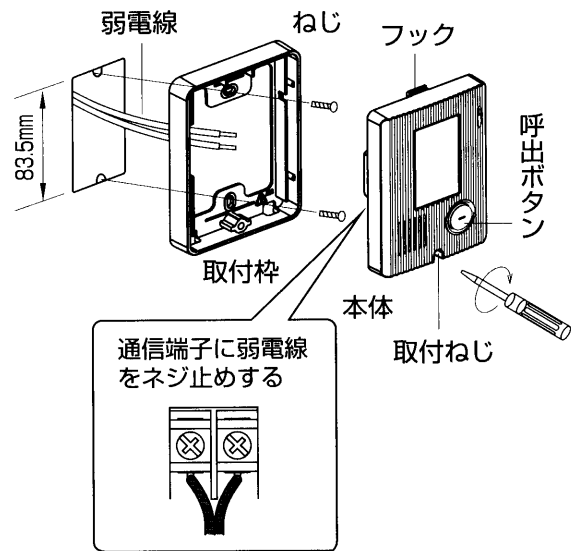


●電源線の接続

強く差し込みます

はしり釘

12mm
推奨単線径
φ1.6
(使用可能単線径
φ1.6~φ2.0)



接続のしかた

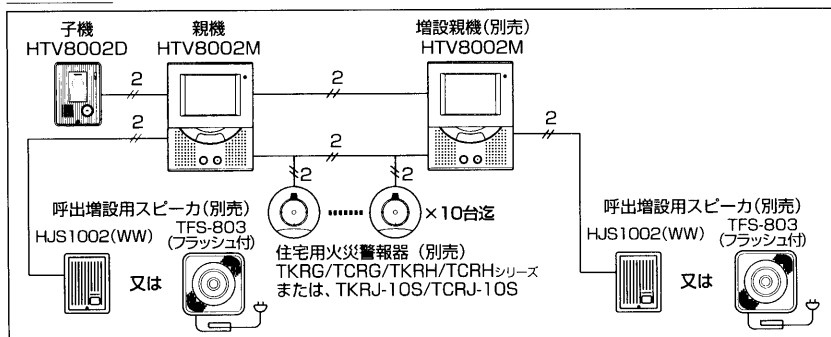
- 呼出増設用スピーカ(HJS1002(WW)、またはTFS-803:別売)を使用しますと子機から呼ばれたときに呼出増設用スピーカからも呼出音が鳴ります。TFS-803はキセノンランプも点滅します。(通話はできません。)
- 親機と子機、親機と増設親機(HTV8002M:別売)間の配線は、ポリエチレン絶縁ビニール被覆の平行2芯ケーブルをご使用ください。[推奨電線:FA(富士電線)AE(伸興電線)など]
 - ・3芯などの奇数ケーブル、同軸ケーブル、シールド線は使用できません。
 - ・平行の2芯線を1本ずつ引き離したり、途中で種類の異なるケーブルと接続・分岐をしますと、画像が乱れたり画質が悪くなる場合があります。
 - ・2芯ケーブル以外で遊び線がある場合は、使用線などに接触しない様に処理を行い、開放状態でご使用ください。但し、この処理を行っても、映像などに影響が出る場合は、2芯ケーブルに入れ替えを行ってください。

■最大接続例

- 親機(HTV8002M).....2台まで(増設親機は1台のみ) ※室内間の呼出・通話はできません。
- 子機(HTV8002D).....1台のみ
- 呼出増設用スピーカ(HJS1002(WW):別売).....1台のみ
(TFS-803:別売).....3台まで ※親機1台に対し、HJS1002(WW)とTFS-803を組合せてのご使用はできません。
- 住宅用火災警報器.....10台まで ※住宅用火災警報器は移報出力付き商品をご使用ください。
※接続できる機種はカタログ、またはお近くの販売店等にお問い合わせください。

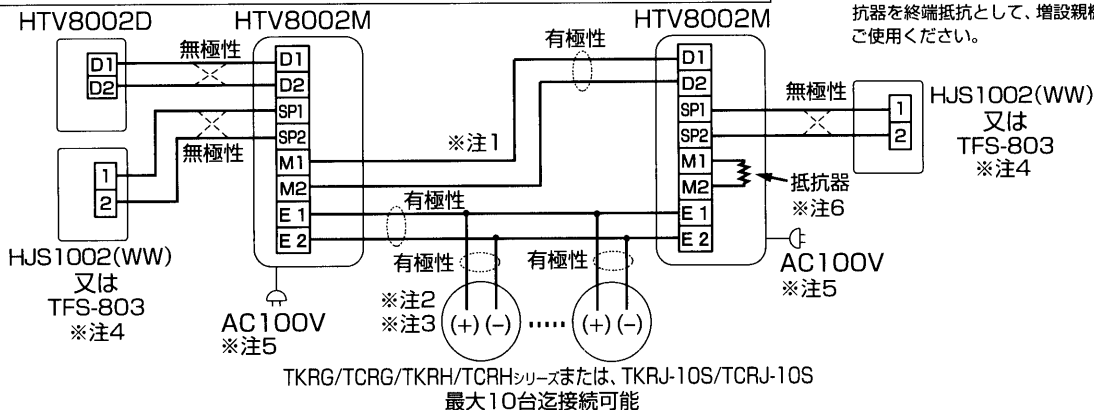
HTV8002M 親機接点入力端子	住宅用火災警報器(移報出力)				
	TKRG/TCRGシリーズ(電池10年式)	TKRH/TCRHシリーズ(AC100V式)	TKRJ-10S/TCRJ-10S(音声電池10年式)		
E1:(+) E2:(-)	移報コネクタが必要 (TFS-802:別売)	線色:赤(+) 線色:黒(-)	付属コネクタを使用	線色:白 (無極性)	コネクタ不要 無極性

最大接続例



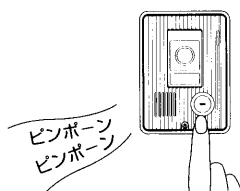
注記

- 注1: 親機と増設親機間の呼出・通話はできません。(子機からの呼出・通話対応のみとなります。)
- 注2: TKRG/TCRGシリーズを接続する場合は別売の移報コネクタ:TFS-802が必要です。移報接点出力側に極性がある場合、E1(+), E2(-)の極性に合わせて接続してください。(最大10台まで接続可能)
- 注3: 住宅用火災警報器が作動した際、警報音(ビュービュービュー:連続)は親機・増設親機・子機・呼出増設用スピーカから鳴ります。
- 注4: TFS-803の1番2番端子のみ接続する為、火災警報LEDは点灯しません。(警報時:フラッシュ点滅と警報音のみ) ※TFS-803にはAC100V電源が必要です。
- 注5: 親機と増設親機の電源は、電源コードをはずして直接接続できます。
- 注6: HTV8002Mを増設親機としてご使用される場合は、同梱の抵抗器を末端抵抗として、増設親機側のM1/M2端子間に接続し、ご使用ください。



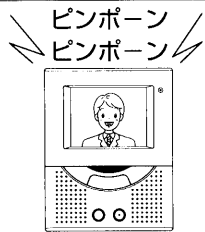
使いかた

■子機から呼ばれたとき



子機の呼出ボタンを押します。

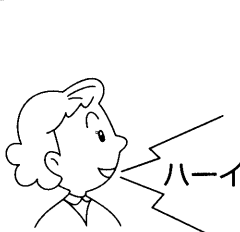
※このとき子機側でも呼出音が小さく聞こえ、呼出を確認できます。



全ての親機から呼出音が鳴り、子機のカメラの映像が映ります。
*動作表示灯は緑色点滅

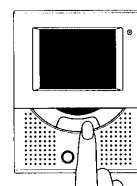
※呼出増設用スピーカを接続した場合、親機と同じ呼出音が鳴ります。(音量調節はできません。)

※通話ボタンを押さなければ約30秒で映像は切れます。



通話ボタンを押し、通話します。
*動作表示灯はオレンジ色点灯

※約3分で映像・通話は切れます。通話を継続する場合は、再度通話ボタンを押してください。



通話が終わりましたら、通話ボタンを再度押します。
*動作表示灯は緑色点灯

■増設親機を接続している場合、どちらかの親機がモニター中、または通話中の場合、他方の親機は動作しません。故障ではありません。この場合、通話ボタン/モニターボタンを押すと、動作表示灯がオレンジ色に2回点滅し、他方の親機が使用中であることをお知らせします。

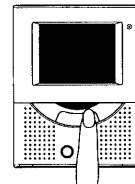
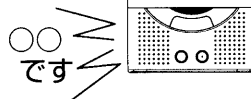
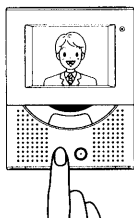
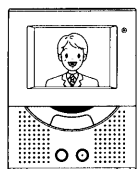
■相手の通話が終わる前に話すと、声が途切れることがありますので、相手の話が終わってから話してください。

■親機・子機の周囲の音が大きいときは、通話が途切れる場合があります。

■呼出及び通話時には、スピーカから大きな音が出るので耳を近づけて使用しないでください。聴覚障害等を起こす原因となります。

■プレストークボタン(手動)で通話するとき

子機の周囲が騒がしい場所など、通話のきりかえがスムーズにおこなえないときに利用します。



呼出後、通話ボタンを押し
通話状態のときに

*動作表示灯：オレンジ点灯

プレストークボタンを押すと
同時に、プレストーク通話に
切りかわります。

*動作表示灯：オレンジ点滅

こちらから話すときは、
ボタンを押しながら話します。

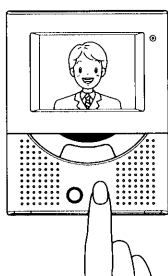
相手の話を聞くときは
ボタンを離して聞きます。

*一度、プレストーク通話に
切りかわりますと、手動に
よるボタン操作でしか通話
できません。

通話が終わりましたら、通話
ボタンを押します。

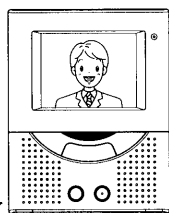
*動作表示灯：緑点灯
*自動による通話を開始する場
合は、一度、通話ボタンを押
し、通話を終了し、再度通話
ボタンを押してください。

■子機周囲の様子を確認したいとき(モニター機能を使うとき)

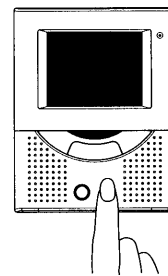


モニター画面が消灯状態の時に
モニターボタンを押します。

*動作表示灯：緑点滅



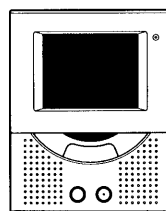
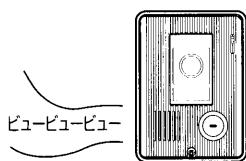
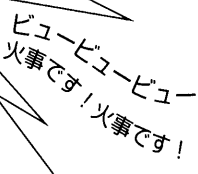
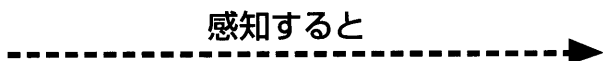
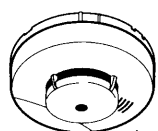
子機で撮影した映像と子機周辺の
音声が確認できます。



再度、モニターボタンを押すと、
映像と音声が切れます。
ボタン操作しなければ、約60秒で
自動的に切れます。

■移報接点について

- ・移報接点出力付きの住宅用火災警報器を接続している場合、火災警報器が異常を感知すると、動作表示灯が赤色に点灯し、警報音が鳴動します。
 - ・警報音が鳴動している場合は、警報を止めるためにテレビドアホン本体の電源スイッチを切ったりせず、必ず火元を確認し、適切な処置をしてください。(詳細は警報器の取扱説明書をご覧ください。)
 - ・火災警報器の異常が無くなると、自動的に警報音は停止し、待機状態に戻ります。
- *テレビドアホン側で火災警報器の警報音を停止する事はできません。



*動作表示灯は赤色点灯

※ご注意

- ・増設親機、呼出増設用スピーカを接続している場合、警報音は増設機器からもなります。
- ・警報音が鳴動中はインターホンのボタン操作はできません。
- ・インターホンが動作中に異常を感知しますとインターホン動作を遮断し、警報動作が優先となります。

お手入れのしかた

- 本体外観の汚れは、親機電源スイッチを切り、薄めた中性洗剤を浸したやわらかい布をよくしぼってからふいてください。
- 本体外観をいためますので、シンナー、アルコールなどの薬品や化学ぞうきんでふいたり、殺虫剤をかけたりしないでください。特にカメラ部やモニター部の透明樹脂部は薬品に侵されて曇りが発生する場合がありますのでご注意ください。

仕様

- 通話方式 自動交互通話/手動交互通話(プレストーク)選択式
- 電 源 AC100V 50/60Hz
- 消費電力 10W(待機時:1W)
- 呼出信号 電子チャイム音(ピンポン2回)(呼出音量調節器:3段切替式)
- 警 報 音 電子警報音(ビュービュービュー:連続)音量調節なし(E1、E2の接点入力に連動して鳴動、接点入力の復帰により停止)
- 通達距離(最大)

下表の線種、距離以外で使用されると動作不良の原因になります。

線種	単芯線:線径φ(mm)	0.65	0.9	1.2
距離	親機~子機 親機~増設親機間	トータル距離(m)		
		50	100	120
距離	親機~呼出増設用スピーカ 増設親機~呼出増設用スピーカ	(m)		
		150	300	600

- 使用温度範囲 親機 0℃~+40℃ 子機 -10℃~+50℃
- 設置場所 親機 屋内専用
子機 屋内外兼用(防雨形、JIS C 0920、保護等級3相当)
- 外観色調 親機 ホワイト 子機 オフブラック
- 画面 3.5インチ TFT LCD
- カメラ CMOS型個体撮像素子
- 寸法 親機 幅135×縦170×奥行き29
子機 幅 94×縦127×奥行き37
(mm)
- 質量 親機 約500g(金具含む) 子機 約200g(取付枠含む)
- 付属品

	HTV8002MD	HTV8002M	HTV8002D
取扱説明書(安全上のご注意)	○	○	×
親機取付金具	○	○	×
小ネジ M4×30	4本	2本	2本
タッピンネジ Ø4×20	4本	2本	2本
増設親機設定用終端抵抗器	1本	1本	×

保証と修理サービス

修理を依頼される前に、もう一度本製品に関する、ご注意・お知らせ内容をご確認願います。

- 呼び出しも通話もできないとき
 - ・電源線の電源が直結されている場合は、その屋内配線回路のブレーカがOFFになっていませんか。 ・電源スイッチが「切」になっていませんか。 ・電源プラグが抜けていませんか。 ・配線が端子からはずれていませんか。
- 映像が不鮮明なとき
 - ・明るさの調整がずれていませんか。 ・カメラ前面、モニター表面が汚れていませんか。
- 呼出音や通話音が小さいとき
 - ・呼出、受話、送話の音量調節がずれていませんか。

修理やアフターサービスに関するお問い合わせやご相談は、お買い上げの販売店や工事店、または東芝のご相談センターにお問い合わせください。

販売店に修理のご相談ができない場合 東芝家電修理ご相談センター

0120-1048-41 受付時間:365日 24時間
携帯電話からのご利用は 0570-06-4114 (通話料:有料)
PHSなどからのご利用は 0173-38-3168 (通話料:有料)

お買い物・お取り扱いのご相談 東芝家電ご相談センター

0120-1048-86 受付時間:365日 9:00~20:00
携帯電話・PHSなどからのご利用は 03-3426-1048 (通話料:有料)
FAXでのご利用は 03-3425-2101 (通話料:有料)

- ・「東芝家電修理ご相談センター」は、東芝テクノネットワーク株式会社が運営しております。
- ・お客様からご提供いただいた個人情報、修理やご相談への回答、カタログ発送などの情報提供に利用いたします。
- ・利用目的の範囲内で、当該製品に関連する東芝グループ会社や協力会社にお客様の個人情報を提供する場合があります。

東芝インターホン保証書

形名	HTV8002M / HTV8002D		
★お名前	ふりがな	様	
★お客様住所	〒□□□-□□□□		
★電話番号	市外	市内	番号
★保証期間	1年	★お買い上げ日 □年□月□日から	
★販売店	住所・店名 電話		

東芝ライテック株式会社

〒140-8660 東京都品川区南品川2-2-13(南品川JUNビル)

本書は、取扱説明書、本体貼付ラベル等の注意書による正常なご使用で、保証期間中に故障した場合に、本書記載内容にて無料修理をさせていただくことをお約束するものです。

保証期間中に故障が発生した時には、お買い上げの販売店(工事店)に修理をご依頼ください。

★印欄に記入のない場合は有効とはなりませんから、必ず記入の有無をご確認ください。本書は再発行いたしませんので、紛失しないよう大切に保管してください。

(右記をご覧ください)

保証について

- ・保証期間は、商品お買い上げ日より1年間です。
- ・取扱説明書、本体貼付ラベル等の注意書に従った使用状態で保証期間内に故障した場合には、無償修理させていただきます。

修理を依頼される時

- ・アフターサービスについてご不明な点並びに修理に関する相談は、お買い上げの販売店(工事店)または東芝家電修理ご相談センターにお問い合わせください。その際は器具の形名、お買い上げ時期をお忘れなくお知らせください。
- ・保証期間を過ぎている時はお買い上げの販売店(工事店)にご相談ください。修理によって機能が維持できる場合は、ご希望により有料修理させていただきます。

保証の免責事項

- 1.保証期間内でも次の場合には原則として有料にさせていただきます。
 - (1) 使用上の誤り及び不当な修理や改造による故障及び損傷
 - (2) お買い上げ後の取り付け場所移設、輸送、落下などによる故障及び損傷
 - (3) 火災、地震、水害、落雷、その他天災地変、異常電圧、指定外の使用電源(電圧、周波数)などによる故障及び損傷
 - (4) 車両、船舶等に搭載された場合に生じる故障及び損傷
 - (5) 施工上の不備に起因する故障や不具合
 - (6) 法令、取扱説明書で要求される保守点検を行わないことによる故障及び損傷
 - (7) 日本国内以外での使用による故障及び損傷
- 2.離島および離島に準ずる遠隔地への出張修理を行った場合には出張に要する実費を申し受けます。

部品について

- ・修理のため取り外した部品は、特段のお申し出がない場合は弊社にて引き取らせていただきます。
- ・修理の際、弊社の品質基準に適合した再利用部品を使用することがあります。
- ・補修用性能部品の保有期間
製造打ち切り後、7年保有しています。