




東芝Kポール 取扱説明書

形名	AL-KP-1/4N-2
----	--------------

このたびは、東芝Kポールをお買い上げいただきまして、まことにありがとうございました。
お求めの商品を安全に正しく使用していただくために、この取扱説明書をよくお読みください。

■ 安全にお使いいただくために

商品および取扱説明書には、お使いになる方や他人への危害と財産の損傷を未然に防ぎ、商品を安全に正しくお使いいただくために、重要な内容を記載しています。

⚠ 警告	取扱いを誤った場合、使用者が死亡または重傷を負う可能性が想定される場合、軽傷または物的損害が発生する頻度が高い場合。
	● 演出空間用の取付機材です。演出空間の用途以外には、使用しないでください。一般用の取付機材として使用する製品ではありません。
	● 許容積載質量以上の器具・機材は取付けしないでください。照明器具・照明機材が落下し、物的損害・けがの原因となります。
	● 機材を分解したり改造しないでください。照明器具・照明機材が落下し、火災・物的損害・けがの原因となります。

⚠ 注意	取扱いを誤った場合、使用者が軽傷を負う危険が想定される場合および物的損害のみが発生が想定される場合。
●	この機材は屋内用です。屋外で使用しないでください。また、湿気や水気のある所でも使用しないでください。屋外や湿気、水気のある所で使用すると、さび等により機能劣化の原因となることがあります。
●	機材の取付・設置・取扱・点検（整備）は「舞台・テレビジョン照明技術者技能認定者」などの専門家が行ってください。未熟練者だけの対応は間違いの原因となるおそれがあります。
●	機材の取付けに方向性があります。本体表示に従って正しく取付けてください。指定以外の取付けを行うと、落下などにより照明器具、照明機材の本体破損・物的損害・けがの原因となります。
●	機材のネジ等を工具で締めつけないでください。機材の破損や落下などにより照明器具、照明機材の本体破損・物的損害・けがの原因となります。
●	地震などの天災の後、再使用前に「舞台・テレビジョン照明技術者技能認定者」などの専門家が行ってください。未熟練者だけの対応は間違いの原因となるおそれがあります。
●	この機材は、日常点検を実施してください。点検の結果、照明器具・照明機材の取扱説明書に記載されている基準をはずれている場合は、取扱説明書に基づき処置をしてください。
●	機材のネジ類は、振動等で緩む場合があります。照明器具・照明機材の取扱説明書に基づき処置をしてください。落下による物的損害・けがの原因となります。

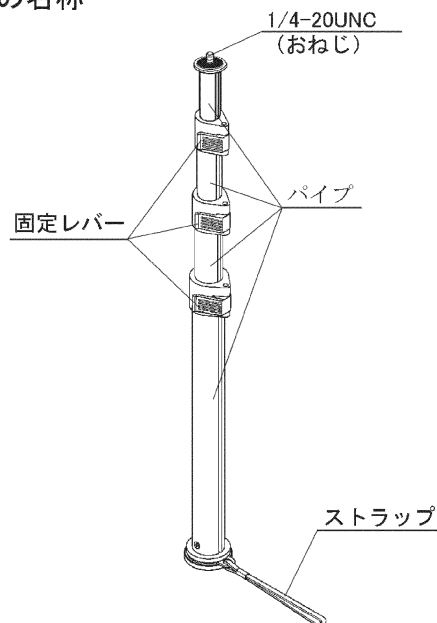
■ 高さ調整方法

① 固定レバーを解除し、それぞれのパイプの高さを調整してください。

⚠ 注意
パイプが上に伸びている状態で固定レバーを解除するときは、伸びているパイプを手で押え、固定レバーを解除してください。落下等により、物的損害・けがの原因となります。

② パイプ調整後、固定レバーをしっかりと固定してください。

■ 各部の名称



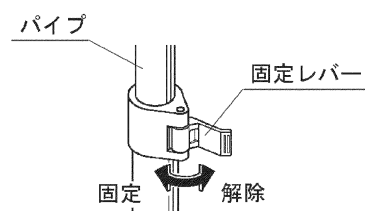
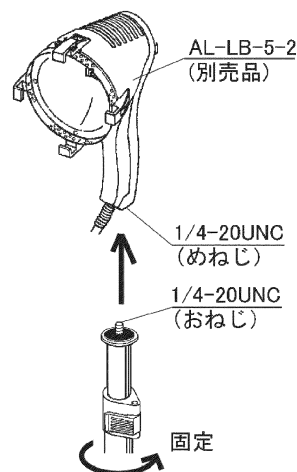
■ 器具の取付け

- 照明器具の1/4-20UNC（めねじ）にKポールの1/4-20UNC（おねじ）を時計回りにねじ込んでください。

取付後、緩みがないか確認してください。

- ※ 工具等で締付けしないでください。

- ※ 許容積載質量を超える照明器具・照明機材は取付けしないでください。



- ※ 収納時はパイプを収納し、固定レバーを固定の位置に戻してください。

■ 点検と修理

機材の耐用年数は、設置環境、取付状態、保守管理状態によって異なります。

下記の点検項目に沿った内容で保守点検と正しい維持管理を行ってください。なお、補修用性能部品の最低保有期間は製造打切後6年です。(補修用性能部品とは、その製品の機能を維持するために必要な部品です。)

- ・お買い求めいただいた機材の性能を末長く維持し、安全を確保するために、右記の日常点検チェックリストに基づき点検および処置をしてください。
- ・外観に異常がなくても内部の劣化が進行しています。年に1回は点検をおすすめします。

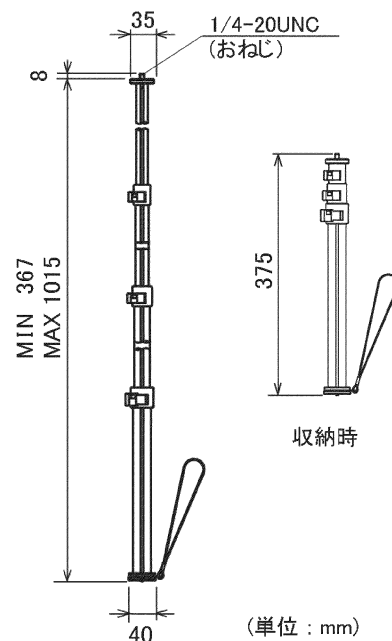
点検項目	処置
本体の変形・損傷はないか。	修理依頼
ネジ類に緩みはないか。	増締め
調整レバーに損傷はないか。	修理依頼

- ・点検せずに長時間使い続けると腐食・変形・破損により、まれに落下などに至る場合があります。
- ・前記日常点検チェックリストに基づいて点検した結果、修理依頼の必要がある場合、およびその他の異常がある場合は修理依頼をしてください。
- ・修理のために取り外した部品は、特段のお申し出がない場合は弊社にて引き取らせていただきます。
- ・修理の際、弊社の品質基準に適合した再利用部品を使用することがあります。

■ 仕様一覧

形名	AL-KP-1/4N-2	
本体質量(kg)	0.3	
許容積載質量(kg)	2.5	
材質	AIP(アルミニウム)	
外装	黒アルマイト	
取付ネジ(mm)	1/4-20UNC(おねじ)	
外形寸法 (mm)	MAX	1010
	MIN	367
	収納時	375

- ・本仕様は弊社の標準仕様を表しています。
- ・交換部品・消耗部品は弊社の純正部品をお使いください。
- ＊仕様及び外観は、改善のため予告なく変更することがあります。



保証について

- ・保証期間は、商品お買い上げ日より1年間です。
- 取扱説明書、本体ラベル等の注意書に従った使用状態で保証期間内に故障した場合に、無償修理させていただきます。

保証の免責事項

- 保証期間内でも次の場合には原則として有料にさせていただきます。
 - 使用上の誤り及び不当な修理や改造による故障および損傷
 - お買い上げ後の取り付け場所移設、輸送、落下などによる故障および損傷
 - 火災、地震、水害、落雷、その他天災地変、異常電圧、指定外の使用電源(電圧、周波数)などによる故障及び損傷
 - 車両、船舶等に搭載された場合に生じる故障及び損傷
 - 施工上の不備に起因する故障や不具合
 - 法令、取扱説明書で要求される保守点検を行わないことによる故障及び損傷
 - 日本国内以外での使用による故障及び損傷
- 離島および離島に準ずる遠隔地への出張修理を行った場合には出張に要する実費を申し受けれます。

修理を依頼されるとき

- ・保証期間中は、お買い上げ日を特定できるものを添えてお買い上げ販売店(工事店)までお申し出ください。
- ・保証期間を過ぎている時は、お買い上げ販売店(工事店)にご相談ください。修理によって機能が維持できる場合は、ご希望により有料修理させていただきます。
- ・アフターサービスについてお不明な点並びに修理に関するご相談は、お買い上げ販売店(工事店)にお問い合わせください。その際は器具の形名、お買い上げ時期をお忘れなくお知らせください。

東芝ライテック株式会社 <https://www.tlt.co.jp>

日本国内専用
Use only in Japan

北海道開発営業担当	〒063-0814	北海道札幌市西区琴似4条2-1-2 コルテナII	TEL.011-624-1181	FAX.011-615-3169
東北営業所	〒980-0803	宮城県仙台市青葉区国分町2-2-2 東芝仙台ビル	TEL.022-264-7261	FAX.022-263-7660
首都圏営業所	〒212-8585	神奈川県川崎市幸区堀川町72-34 ラゾーナ川崎東芝ビル	TEL.050-3148-9825	FAX.044-548-9638
中部営業所	〒451-0064	愛知県名古屋市中区名西2-33-10 名西二丁目ビル	TEL.050-3191-3163	FAX.052-528-1545
関西営業所	〒541-0043	大阪府大阪市中央区高麗橋4-3-7 北ビル	TEL.06-6208-6111	FAX.06-6208-6118
中国営業所	〒730-0017	広島県広島市中区鉄砲町7-18 東芝フコク生命ビル	TEL.082-212-1242	FAX.082-212-1249
九州営業所	〒810-0072	福岡県福岡市中央区長浜2-4-1 東芝福岡ビル	TEL.050-3191-7172	FAX.092-735-3446

営業所名・住所・電話番号などは変更になる場合があります。
最新情報は右記QRコードより弊社ホームページをご確認ください。



お読みになったあとも必ず保存してください。

003Q132021