

器具形名	適合ランプ	オプション部品 (別売)				
		街路灯用アーム	角度可変アーム	看板灯用アーム	ブラケット用金具	ポールヘッド
HG-14542 (K) -PM	MT145CHE-W	JAT-10020 (K) (1灯用)	JAT-14510S (K)	JAT-14560L	JAT-14510B (K)	TFB-180AN
HG-14542 (S) -PM		JAT-10020 (S) (1灯用)				
HG-14543 (K) -PM		JAT-20020 (K) (2灯用)	JAT-14510S (S)	JAT-14530L	JAT-14510B (S)	
HG-14543 (S) -PM		JAT-20020 (S) (2灯用)				

適合ランプについて…器具としては上記ランプが適合します。上記ランプ以外は使用できません。

このたびは東芝H I D街路照明器具をお買い上げいただきまして、まことにありがとうございました。

お求めの器具を正しく使っていただくために、この取扱説明書をよくお読みください。

・素人工事は法律で禁じられています。

この取扱説明書は同種類の器具と共通になっておりますので、お求めの器具と姿図がちがっている場合があります。

■安全上のご注意

商品および取扱説明書には、お使いになる方や他人への危害と財産の損傷を未然に防ぎ、商品を安全に正しくお使いいただくために、重要な内容を記載しています。

■工事店様へ

施工上のご注意

●工事が終了しましたら、この説明書は必ずお客さまへお渡しください。

警告 この表示を無視して、誤った取扱いをすると、人が死亡または重傷を負う可能性が想定される内容を示します。

- 器具の取り付けは、本体表示並びに取扱説明書に従ってください。取り付けに不備があると器具落下、感電、火災の原因となります。
- 電源線接続の際は、取扱説明書に従ってください。接続が不完全な場合は、接続不良による発熱、火災の原因となります。
- 施工時において絶縁体にナイフ等のキズが付いた状態で使用されますと、絶縁破壊が生じ電線が焼損する原因となります。
- 器具と被照射面との距離は0.2m以上、離してご使用ください。照射距離が指定よりも近すぎると、被照射物の変質、変色、火災の原因となります。
- 器具を改造したり、部品を変更して使用しないでください。落下、感電、火災の原因となります。



取り付け



改造

- アース工事は電気設備の技術基準に従い確実に行ってください。アースが不完全な場合は、感電の原因となります。〔D種(第三種)接地工事〕
- この器具は、腐食性ガス雰囲気場所には使用しないでください。そのまま使用しますと、変質、変色、絶縁不良、器具の落下の原因となります。
- この器具は、激しい振動・衝撃の加わる可能性のある場所、常時振動のある場所では使用しないでください。そのまま使用しますと絶縁不良、器具落下の原因となります。
- この器具は、防湿形ではありませんので、湿気の多い場所には使用しないでください。湿気の浸入による絶縁不良、感電の原因となります。
- 海上や臨海部などの重塩害地、沿岸部の塩害地では使用しないでください。部品の腐食の原因となります。



アース工事



使用環境

注意 この表示を無視して、誤った取扱いをすると、人が傷害を負う危険が想定される場合および物的損害の想定される内容を示します。

- 器具(安定器、ランプ)の定格電圧と電源電圧(定格±6%)は、器具の取り付けの際に必ず確認してください。間違えて使用しますと、ランプ、安定器などの短寿命火災の原因となります。
- 雰囲気温度が35℃を超える場所では使用しないでください。点灯不良、火災の原因となります。
- 風速6.0m/s以上の風の吹く場所では使用しないでください。落下の原因となります。



使用環境

- 積雪100cm以上の場所では使用しないでください。そのまま使用されますと落下の原因となります。(使用する場合は必ず除雪を行ってください。)
- 器具の取り付けには方向性があります。取扱説明書に従って行ってください。指定以外の取り付けを行うと水、水気の浸入による絶縁不良、感電の原因となります。



使用環境



取り付け

●お客様はお読みになったあとも必ず保存してください。

■お客様へ

使用上のご注意

警告 この表示を無視して、誤った取扱いをすると、人が死亡または重傷を負う可能性が想定される内容を示します。

- ランプ交換やお手入れの際は、取扱説明書に従って行ってください。落下、感電、火災の原因となります。
- ランプ交換やお手入れの際は、必ず電源を切ってください。電源を入れたままランプ交換を行うと、ランプ始動のためソケットには、2kV～6kVの高電圧パルスが発生しており、この高電圧パルスの電撃により墜落事故、感電の原因となります。



接触禁止



使用環境

- ランプ交換の際は、必ず本体表示並びに取扱説明書通りの種類・ワット(W)数の適合ランプをご使用ください。適合ランプ以外をご使用の場合は、過熱により器具が変形、変色したり火災の原因となります。
- ランプ交換等により下面枠、ランプを外し再度取り付ける場合には、取扱説明書に従ってください。取り付けに不備がありますと下面枠、ランプの落下の感電の原因となります。



保守

注意 この表示を無視して、誤った取扱いをすると、人が傷害を負う危険が想定される場合および物的損害の想定される内容を示します。

- 点灯中及び消灯直後はランプ及び器具が高温となっておりますので、手を触れないでください。やけどの原因となります。
- この器具の平均的な寿命の目安は、使用条件、環境により異なりますが約8～10年です。(定期的に工事店等の専門家による点検を実施してください。)
- 器具を掃除する際は乾いた布か、水に浸した布をよく絞って拭いてください。



接触禁止



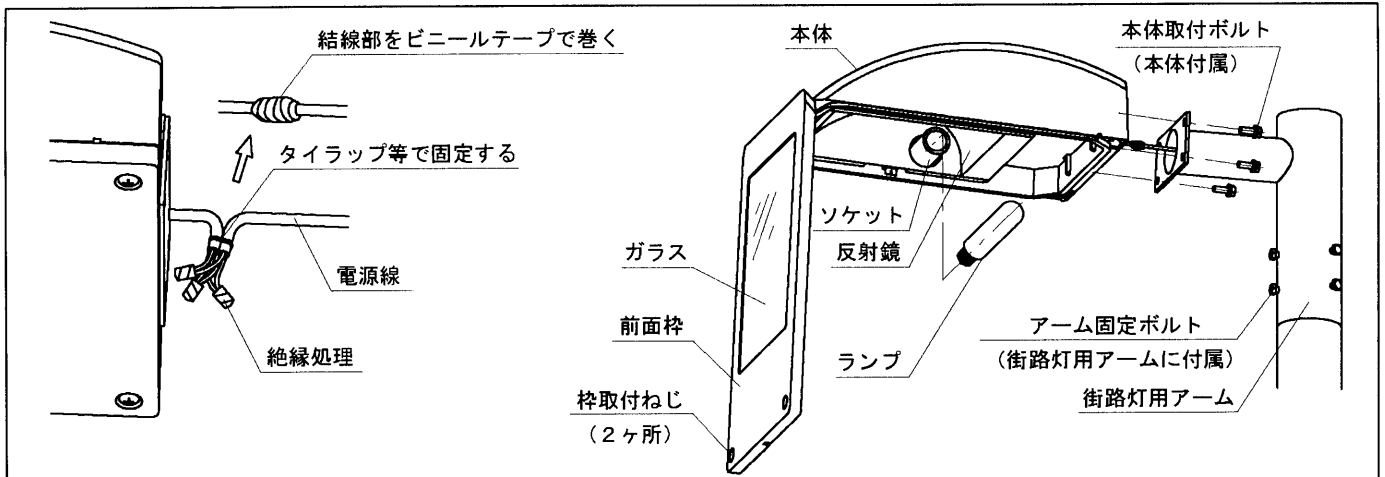
使用環境

- 金属部分をクレンザーやたわしで磨かないでください傷つけたり、腐食の原因となります。
- 器具を洗剤・薬品などで拭いたり殺虫剤をかけないでください。器具の破損、落下、感電等の原因となります。
- ランプを掃除する際はランプを器具から外して乾いた布で拭いてください。
- 無負荷状態およびランプ不点の状態での放置はおやめください。電波障害などが生じる原因となります。
- 万が一、ランプが破損・破裂した場合には、必ず下面ガラスを交換してください。そのまま使用しますと外観に異常がなくてもガラスの劣化が進行している場合があります。



保守

■ 器具の取り付けかた



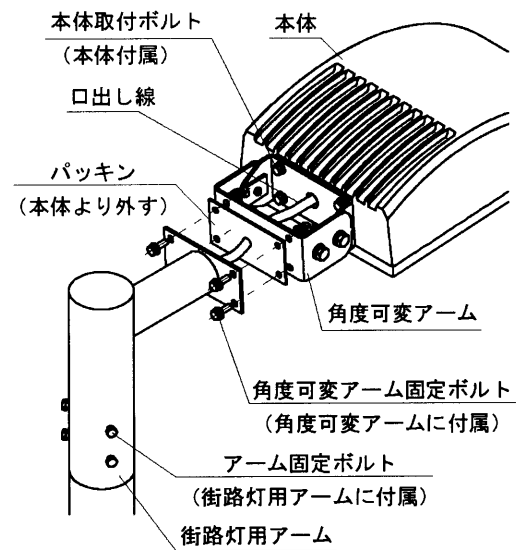
《街路灯》

- ① 使用するポールの長さにあわせて電源線・アース線を用意してください。
- ② 電源線・アース線を器具の口出し線（アース線付き）と接続してください。接続部は自己融着テープで十分な絶縁処理と防水処理を行ってください。防水処理はキャプタイヤケーブルの付け根を含めて行ってください。
- ③ 電線接続部に張力がかからないように、口出し線・電源線、アース線をタイラップ等で固定してください。又、結線部分をビニールテープ等で巻きつけてください。
- ④ アームに電源線を通して本体取付ボルトで本体とアームを連結してください。
- ⑤ 前面枠を開けランプを取り付けてください。（別記ランプ交換手順参照）
- ⑥ ポールにアームを被せアーム固定ボルトを均一に締め付けてください。

《街路灯角度可変アーム付》

- ① パッキンを本体より外してください。
- ② 口出し線を角度可変アーム・パッキンの順に通してください。
- ③ 本体に角度可変アームを本体付属の本体取付ボルトで取り付けてください。
- ④ 使用するポールの長さにあわせて電源線・アース線を用意してください。
- ⑤ 電源線・アース線を器具の口出し線（アース線付き）と接続してください。接続部は自己融着テープで十分な絶縁処理と防水処理を行ってください。防水処理はキャプタイヤケーブルの付け根を含めて行ってください。
- ⑥ 電線接続部に張力がかからないように、口出し線・電源線、アース線をタイラップ等で固定してください。又、結線部分をビニールテープ等で巻きつけてください。
- ⑦ アームに電源線を通して本体取付ボルトで本体とアームを連結してください。
- ⑧ 前面枠を開けランプを取り付けてください。（別記ランプ交換手順参照）
- ⑨ ポールにアームを被せアーム固定ボルトを均一に締め付けてください。

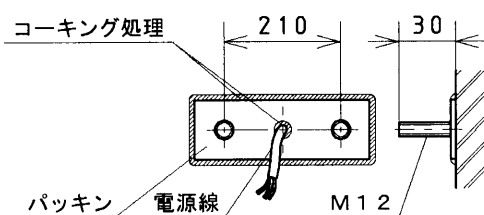
街路灯



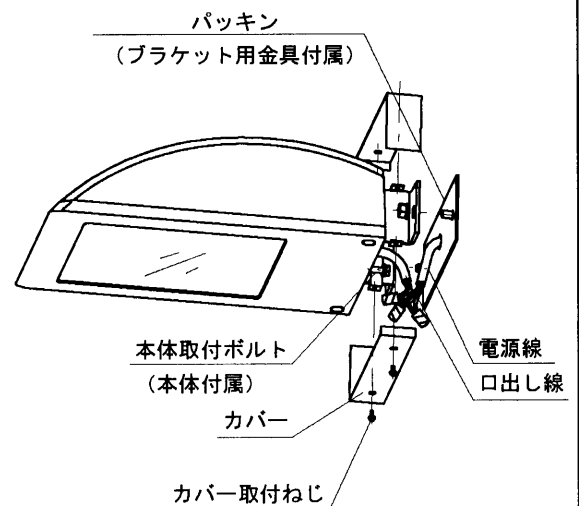
街路灯角度可変アーム付

《ブラケット用金具》

- ① 器具を取付ける壁面に、下図のようにアンカーボルトと電源線を出してください。
- ② ブラケット用金具の付属パッキンをアンカーボルトに取り付けてください。
- ③ ブラケット用金具よりカバーを外してください。
- ④ 本体よりパッキンを外してください。（廃却してください）
- ⑤ 本体にブラケット用金具を本体取付ボルトで取り付けてください。
- ⑥ アンカーボルトにブラケット用金具を取り付けてください。
- ⑦ 電源線・アース線を器具の口出し線（アース線付き）と接続してください。接続部は自己融着テープで十分な絶縁処理と防水処理を行ってください。防水処理はキャプタイヤケーブルの付け根を含めて行ってください。
- ⑧ パッキンの外周及び電源線の出口を防水の為、コーキングしてください。
- ⑨ 取外したカバーをカバー取付ねじで取り付けてください。
- ⑩ 前面枠を開けランプを取り付けてください。（別記ランプ交換手順参照）



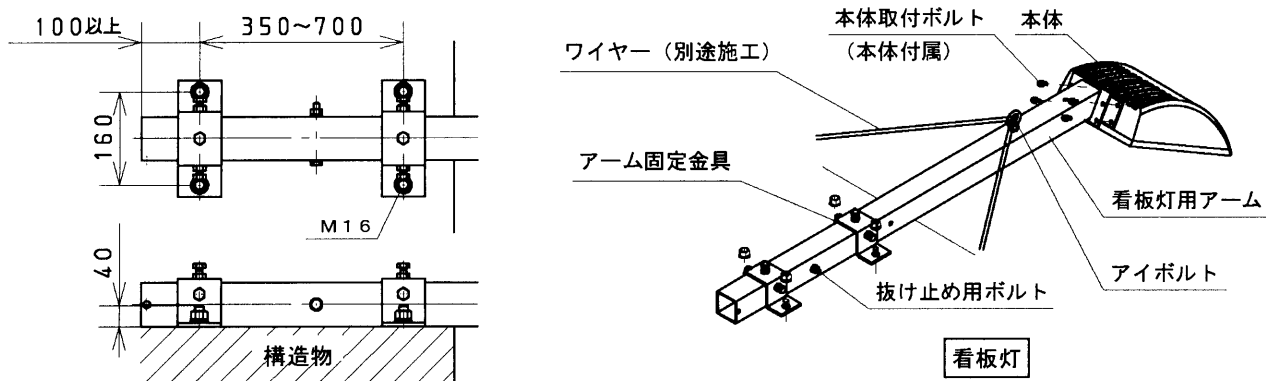
ブラケット用金具取付寸法



ブラケット用金具

《看板灯》

- ① 下図取付ピッチで、構造物よりアンカーボルト（M16 4本）を出してください。
- ② 使用する看板灯アームの長さにあわせて電源線・アース線を用意してください。
- ③ 電源線・アース線を器具の口出し線（アース線付き）と接続してください。接続部は自己融着テープで十分な絶縁処理と防水処理を行ってください。防水処理はキャブタイヤケーブルの付け根を含めて行ってください。
- ④ アームに電源線・アース線を通して本体取付ボルトで本体とアームを連結してください。
- ⑤ アームに付属のワイヤー取付用アイボルトを取り付けてください。取付部は2ヶ所有ります。使用しない方は付属のボルトを取り付けてください。
- ⑥ 前面枠を開けランプを取り付けてください。（別記ランプ交換手順参照）
- ⑦ 構造物に看板灯用アームを、付属のアーム固定金具で取付けてください。
アームの位置を決めたら、押しボルト6本で固定してください。
締め付けに不備があると器具落下の原因となります。
又、アンカーボルトにワイヤー（別途）を器具が揺れないように固定してください。
- ⑧ アームの抜け止め防止の為に、抜け止め用ボルトをアームに取り付けてください。

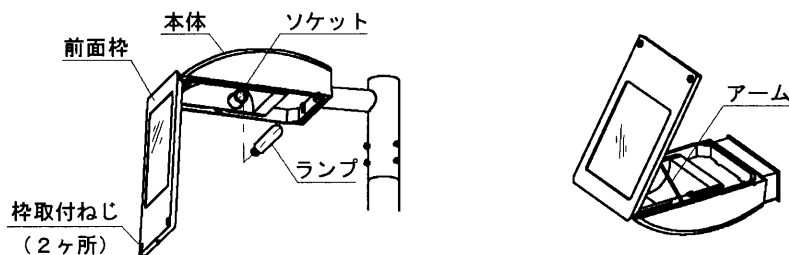


施工上の注意

- 角度可変アームを使用し、器具を水平面に施工する場合は、器具を固定するためコンクリートの基礎が必要です。また、器具周辺の水はけに留意し、基礎を仕上げ面より高くするなどしてください。
- 雨が降り器具が水没するようなくぼ地への設置は絶対に行わないでください。
- 口出し線を土の中に埋め込んだり、水没するような所には絶対 사용하지しないでください。
- 点灯中は器具が熱くなりますので草や木が器具に触れぬよう注意してください。また、枯れ葉やゴミが器具前面にたまらないよう注意してください。

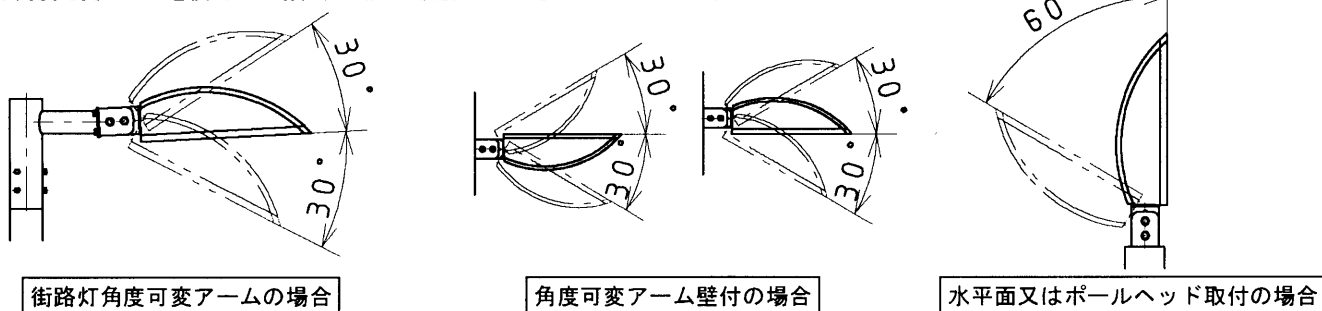
■ランプ交換のしかた

- ① 枠取付ねじ（2ヶ所）を緩めて、前面枠を開けてください。
前面枠が上向きの場合は前面枠の裏側についているアームで、前面枠を支えることができます。
- ② ソケットより古いランプを取外してください。
- ③ ソケットに新しいランプを取付けてください。
- ③ 前面枠を閉め、枠取付ねじで固定してください。
締付が不十分ですと、水・水気の浸入による絶縁不良、感電の原因となります。



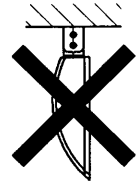
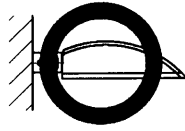
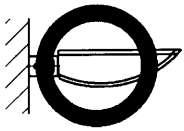
■器具の可動範囲

- 角度可変アームを使用した場合、下記可動範囲以内で使用してください。



■取り付け方向

- 器具を吊下げての使用は出来ません。



■器具の清掃のしかた

- ① 器具お手入れの際は、必ず電源スイッチを切ってください。消灯直後は器具やランプが高温となっていますので、しばらく（20～30分程度）時間を置いてからお手入れを行ってください。
- ② 器具の外表面やガラスの内外面の汚れは、柔らかい布を水に浸し、よくしぼってからふきとってください。器具内のソケットや安定器などの電気部品に水滴がつかないように十分注意してください。
- ③ ランプや器具内の反射板は、乾いた柔らかい布で拭いてください。ランプは、ソケットから外して清掃してください。
- ④ ホースなどで直接器具に水をかけないでください。また、モップやデッキブラシなどを用いた清掃を行わないでください。器具内への浸水や器具の破損の原因となります。



接触禁止



保守

■保守・点検のために

(施工記録) ランプ交換など保守のために、下表内容を確認の上、適切な保守用品をお求めください。

器具品番	保守作業上の注記
取付年月日	
使用ランプ品番	

保証について

- ・保証期間は、商品お買い上げ日より1年間です。但し、蛍光灯器具・HID器具の安定器（インバータバラスト含む）については3年間です。
- ・ランプ、点灯管、電池などの消耗品やセード、リモコン送信機は対象外です。
- ・24時間連続使用など、1日20時間以上の長時間使用の場合は、上記の半分の期間とします。
- ・取扱説明書、本体貼付ラベル等の注意書に従った使用状態で保証期間内に故障した場合には、無償修理させていただきます。

修理を依頼される時

- ・保証期間中は、お買い上げ日を特定できるものを添えてお買い上げの販売店（工事店）までお申し出ください。
- ・保証期間を過ぎている時はお買い上げの販売店（工事店）にご相談ください。修理によって機能が維持できる場合は、ご希望により有料修理させていただきます。
- ・アフターサービスについてご不明な点並びに修理に関するご相談は、お買い上げの販売店（工事店）または東芝ライテック照明ご相談センターにお問い合わせください。その際は器具の形名、お買い上げ時期をお忘れなくお知らせください。

保証の免責事項

1. 保証期間内でも次の場合には原則として有料にさせていただきます。
 - (1) 使用上の誤り及び不当な修理や改造による故障及び損傷
 - (2) お買い上げ後の取付場所移設、輸送、落下などによる故障及び損傷
 - (3) 火災、地震、水害、その他天災地変、異常電圧、指定外の使用電源（電圧、周波数）などによる故障及び損傷
 - (4) 車両、船舶等に搭載された場合に生じる故障及び損傷
 - (5) 施工場の不備に起因する故障や不具合
 - (6) 法令、取扱説明書で要求される保守点検を行わないことによる故障及び損傷
 - (7) 日本国内以外での使用による故障及び損傷
2. 離島及び離島に準ずる遠隔地への出張修理を行った場合には出張に要する実費を申し受けます。

部品について

- ・修理のために取り外した部品は、特段のお申し出がない場合は弊社にて引き取らせていただきます。
- ・修理の際、弊社の品質基準に適合した再利用部品を使用することがあります。
- ・補修用修理部品の保有期間
弊社は、この照明器具の補修用性能部品を製造打切後6年保有しています。補修用性能部品とは、その製品の機能を維持するために必要な部品です。（セード・グローブは含まれません。）

修理・お取り扱い・お手入れについてご不明な点は

お買い上げの販売店へご相談ください。

販売店にご相談ができない場合は、下記の窓口へ

東芝ライテック照明ご相談センター

0120-66-1048 (通話料：無料)
 受付時間：365日 9:00～20:00
 携帯電話・PHSなど 046-862-2772 (通話料：有料)
 FAX 0570-000-661 (通信料：有料)

- ・お客様からご提供いただいた個人情報、修理やご相談への回答、カタログ発送などの情報提供に利用いたします。
- ・利用目的の範囲内で、当該製品に関連する東芝グループ会社や協力会社へ、お客様の個人情報を提供する場合があります。