

TOSHIBA

保管用

Leading Innovation >>>

東芝LED直付器具取扱説明書

- このたびは東芝製品をお買いあげいただきまして、まことにありがとうございました。
- 正しくお使いいただくために、この取扱説明書をよくお読みください。
- お客さまはお読みになったあとも必ず保管してください。

●お客様へ



- ・天井に引掛シーリングボディがついていない場合は電気工事店に取り付けを依頼してください。
- ・素人工事は法律で禁じられています。
- ・引掛シーリングボディが天井に工事されていれば器具はそのまま取り付けられます。


●工事店様へ

工事が終了しましたら、この取扱説明書は必ずお客様へお渡しください。


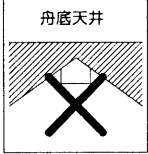


■安全上のご注意

商品および取扱説明書には、お使いになる方や他人への危害と財産の損害を未然に防ぎ、商品を安全にお使いいただくために、重要な内容を記載しています。


 警告	この表示を無視して、誤った取扱いをすると、人が死亡または重傷を負う可能性が想定される内容を示します。
 注意	この表示を無視して、誤った取扱いをすると、人が傷害を負う危険が想定される場合および物的損害の発生が想定される内容を示します。

 **警告** この表示を無視して、誤った取扱いをすると、人が死亡または重傷を負う可能性が想定される内容を示します。

●次のような場所には取り付けないでください。
(この器具は天井取付専用です。)
指定以外の場所には器具が取り付けられない場合や、取り付いた場合でも火災・感電・落下してけがの原因となります。

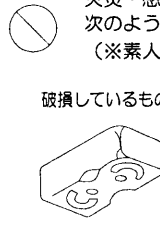
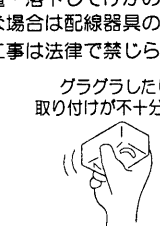
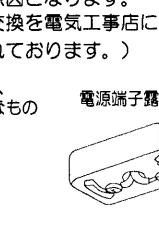

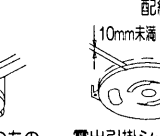

 取り付け部のまわりに凹凸や極端な突出部にある天井	 舟底天井	 簡単にたわむ天井 強度のない薄い天井	 傾斜天井
---	---	--	---

●紙や布などを器具にかぶせたり、近くに置いたりして使用しないでください。
火災の原因となります。

 可燃物

●次のような配線器具には取り付けないでください。


火災・感電・落下してけがの原因となります。
次のような場合は配線器具の交換を電気工事店に依頼して(※素人工事は法律で禁じられています。)


 破損しているもの	 グラグラしたり、取り付けが不十分なもの	 電源端子露出タイプ
 ケースウェイに取り付いているもの	 配線器具が埋まり込んでいるもの 10mm未満 13mm以上	 20mm未満 23mm以上

シーリングハンガー付きのもの 露出引掛シーリング 角形・丸形引掛シーリング


※配線器具は必ず丈夫な天井面に確実に取り付けてください。

●器具を分解や改造したりして、使用しないでください。
火災・感電・落下の原因となります。

 改造


 **注意** この表示を無視して、誤った取扱いをすると、人が傷害を負う危険が想定される場合および物的損害の発生が想定される内容を示します。

●壁紙やクロス素材によっては、照明器具の熱で変色・変質することがあります。


 取り付け

●暖房器具、ガス器具等の真上付近の温度の高い場所では使用しないでください。火災・感電の原因となります。
(この器具は、5～35℃の温度範囲で使用するように設計してあります。)


●この器具は非防水です。
屋外や湿気の多い場所で使用しないでください。
火災・感電の原因となります。

 湿気禁止

●交流100V以外の電圧で使用しないでください。
上記以外の電圧を加えると、LED電源ユニット・器具の寿命が短くなったり、過熱による火災の原因となります。


 電源電圧

●この器具は調光器との併用はできません。
誤って使用すると火災の原因となります。

 調光器

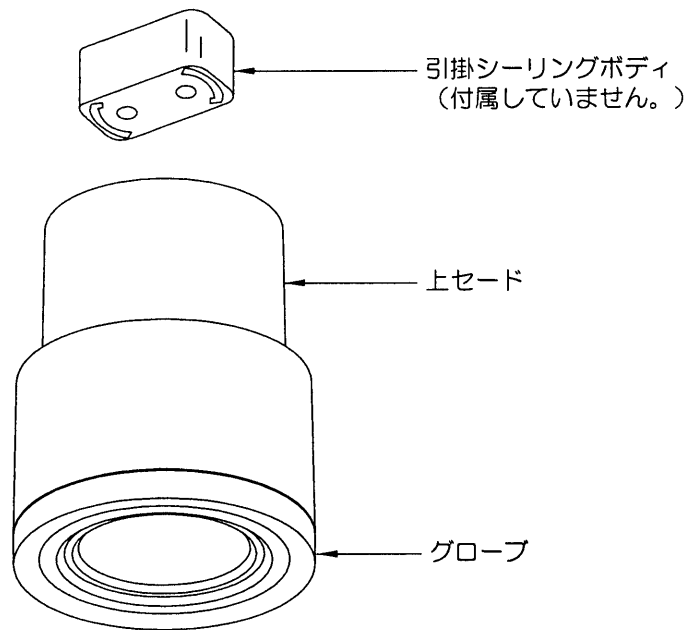
●窓際など直射光が当たる場所で使用しないでください。
器具変色の原因となります。

- 照明器具には寿命があります。設置して8～10年経つと、外観に異常がなくても内部の劣化が進行しています。
点検・交換をおすすめします。
※使用条件は周囲温度30℃、1日10時間点灯、年間3000時間点灯。(JIS C 8105-1解説による。)
- LED素子は器具組み込みのため、交換はできません。
- 周囲温度が高い場合、点灯時間が長い場合は、寿命が短くなります。
- 点検せずに長時間使い続けると、まれに、発煙・発火・感電などに至る恐れがあります。

 異常が生じた場合は、電源を切って、お買いあげの販売店(工事店)、東芝家電修理ご相談センター(保証書に記載)にご相談ください。

■各部のなまえ

※この取扱説明書は同種類の器具と共通になっておりますので、お求めの器具と姿図が違っている場合があります。



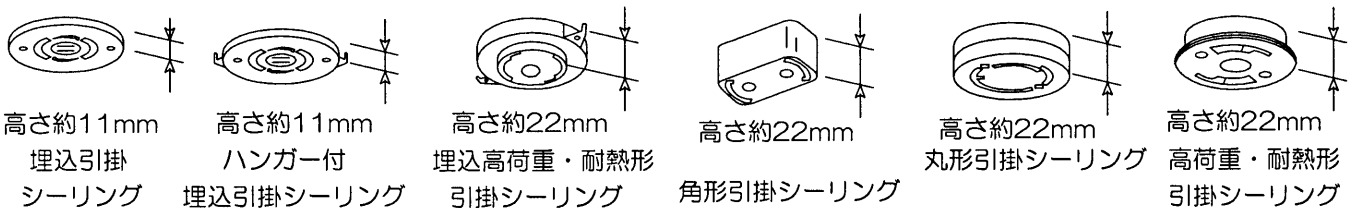
■器具の取り付けかた

※取り付けの際は必ず電源を切ってください。

1. 天井の配線器具を確認してください。

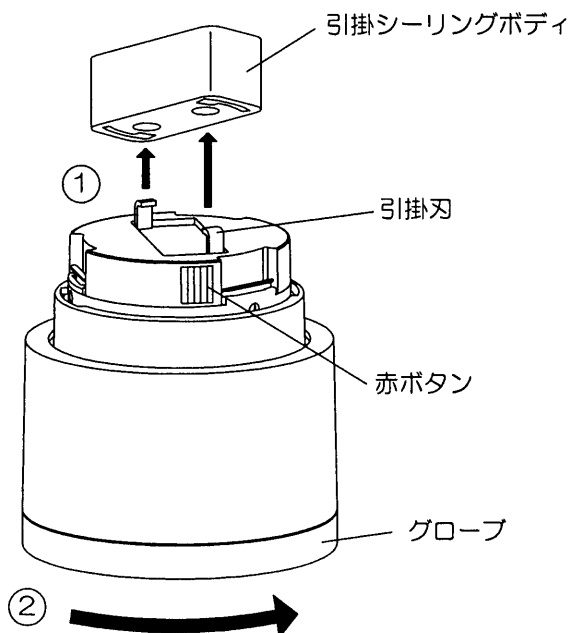
器具を取り付ける天井に図のような引掛シーリングボディが取り付けられているか確認してください。

・取付可能な配線器具 (JIS C8310 シーリングローゼットに記載の引掛シーリングに適應できます。)



器具を取り付けた際、埋込引掛シーリングを完全に隠せません。
(シーリングボディがはみ出します)

2. 器具を取り付けてください。(1/2)



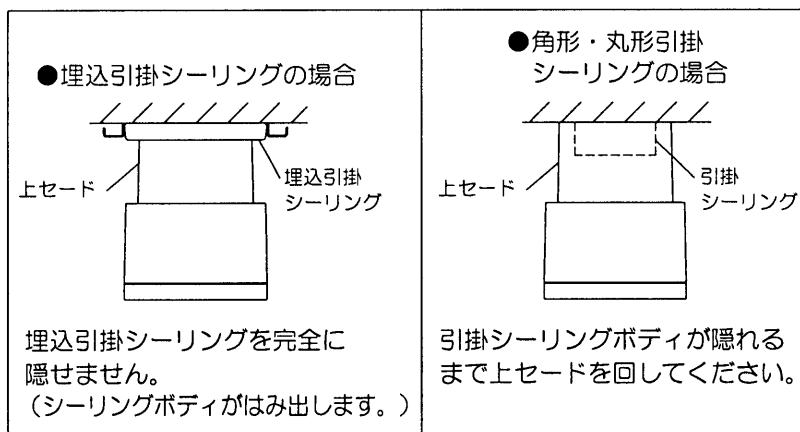
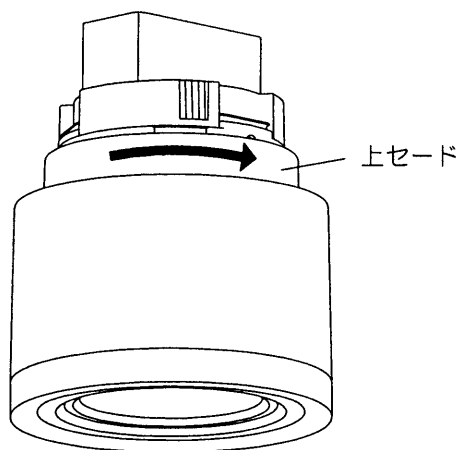
- ① 引掛シーリングボディへ2本の引掛刃を挿入します。
- ② グローブの部分を持ち、“カチッ”と音がするまで右に回します。

⚠ 注意

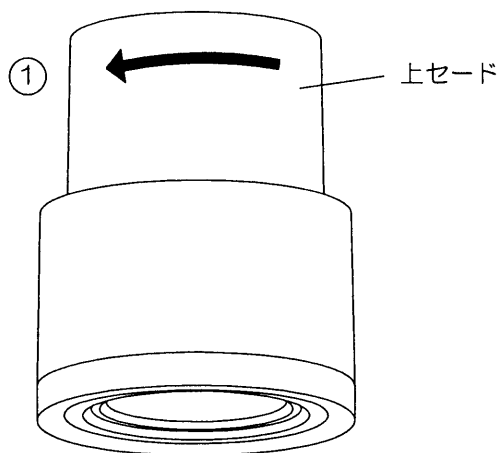
赤いロックボタンを押さずに左に回し、はずれないことを確認してください。
取り付けが不十分な場合、落下してけがの原因となります。

3. 器具を取り付けてください。(2/2)

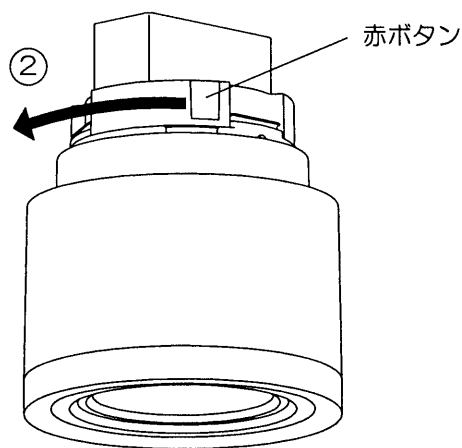
1. 上セードを天井面に当たるまで右に回してください。
※無理に回すと器具破損の原因となります。



■器具の取りはずしかた



- ① 上セードを左に回し赤色のボタンが完全に
見えるまで下げてください。



- ② 赤ボタンを押しながら左へ回してはずして
ください。

■使用上のご注意

- LED光源にはバラツキがあるため、同一形名商品でも商品ごとに発光色、明るさが異なる場合がありますのでご了承ください。
- 安全上、LED光源を直視することはおやめください。
- 照射距離が短い場合や照射面等によって光ムラが気になる場合がありますのでご了承ください。
- LED光源は交換できません。
- AC100V専用器具です。200Vでのご使用はできません。

■故障ではありません

- 点灯中や消灯直後、プラスチックの伸縮がおこり、「ピシピシ」、「ポツポツ」という摩擦音を生じることがあります。
- 器具を使用中、近くでラジオやテレビを使用されると雑音が入る場合があります。
雑音が入る場合は、照明器具とラジオ、テレビの距離をできるだけ遠ざけるか、それぞれの向きを変えてください。

■お手入れのしかた ⚠注意 お手入れの際は必ず電源スイッチを切ってください。感電の原因となります。

●器具の汚れ（ホコリや虫など）は、やわらかい布を中性洗剤に浸し、よくしぼったものでふきとってください。

⚠ 警告

●器具に直接水をかけて洗わないでください。
器具の破損・落下・感電などの原因となります。

⚠ 注意

●器具をいためますので、ガソリン、ベンジン、シンナーなどの薬品でふいたり、殺虫剤をかけたりしないでください。変色、変質、破損の原因となります。

■仕様

定格電源電圧	電源周波数	入力電流	消費電力
AC100V	50/60Hz共用	90mA	4.7W

器具形名

LEDH98002W-LS
LEDH98002L-LS

■お客様メモ

購入年月日 年 月 日

東芝ライテック株式会社 住空間事業部 〒140-8660 東京都品川区南品川 2-2-13 (南品川JNビル)

電話 (03) 5463-8851
FAX (03) 5463-8836

(0031900) A 4