

形名	EMM-500 EMM-501 EMM-502 EMM-505
非常用電球	東芝非常用電球 <CCS35> 100V 40ワット

このたびは東芝非常用照明器具をお買いあげいただきましてまことにありがとうございました。お使いになる方や他人への危害と財産の損害を未然に防ぎ、商品を安全に正しくお使いいただくために、この取扱説明書をよくお読みください。

●照明機器の工事に関しては、電気工事の有資格者の施工管理が義務付けられています。

■安全上のご注意

商品および取扱説明書には、お使いになる方や他人への危害と財産の損害を未然に防ぎ、商品を安全に正しくお使いいただくために、重要な内容を記載しています。

●工事が終了しましたら、この説明書は必ずお客様へお渡しください。

工事店様へ

施工上のご注意

<p>警告 この表示を無視して、誤った取扱いをすると、人が死亡または重傷を負う可能性が想定される内容を示します。</p>		
<p>●器具の取り付けは、本体表示並びに取扱説明書に従ってください。取り付けに不備があると器具落下、感電、火災等の原因となります。</p> <p>! 取り付け</p>	<p>●器具を改造したり、部品を変更して使用しないでください。器具落下、感電、火災等の原因となります。</p> <p>! 改造</p>	<p>●この器具は、腐食性ガス雰囲気場所には使用できません。そのまま使用すると、変質、変色、絶縁不良、器具落下の原因となります。</p> <p>! 腐食性ガス</p>

<p>注意 この表示を無視して、誤った取扱いをすると、人が傷害を負う危険が想定される場合および物的損害の発生が想定される内容を示します。</p>	
<p>●この器具は屋内専用で、5℃～35℃の範囲で使用するように設計されています。高温で使用すると火災の原因となります。屋外や湿気、水気のある場所で使用すると、湿気の侵入による絶縁不良、感電の原因となります。</p>	<p>! 温度 屋外</p>

<p>お願い</p> <p>●器具は慎重に調整されています。取り付けの際、衝撃を与えないでください。</p> <p>●非常用電球は非常時のみ点灯し連続点灯はしないでください。</p>
--

東芝非常用照明器具点検カード					点検責任者				
設置	年	月	日	設置場所					
点検年月日	点検箇所(チェック)		点検者	点検年月日		点検箇所(チェック)		点検者	
・	・	外観	切替	性能	・	・	外観	切替	性能
・	・	外観	切替	性能	・	・	外観	切替	性能
・	・	外観	切替	性能	・	・	外観	切替	性能
・	・	外観	切替	性能	・	・	外観	切替	性能
・	・	外観	切替	性能	・	・	外観	切替	性能
・	・	外観	切替	性能	・	・	外観	切替	性能

●お客さまはお読みになったあとも必ず保管してください。

お客様へ

使用上のご注意

⚠ 警告 この表示を無視して、誤った取扱いをすると、人が死亡または重傷を負う可能性が想定される内容を示します。

- 電球交換やお手入れの際は、必ず電源を切ってください。感電の原因となります。
- 電源を切って
- 電球や器具を布や紙などの可燃物で覆ったり、被せたり、燃えやすい物を近づけたりしないでください。火災の原因になります。
- 可燃物

⚠ 注意 この表示を無視して、誤った取扱いをすると、人が傷害を負う危険が想定される場合および物的損害の発生が想定される内容を示します。

- 器具を清掃する際は、乾いたやわらかい布か、水で浸したやわらかい布をよく絞ってから拭いてください。
- 器具を清掃する際は、ソケット等の樹脂部には、水、洗剤、薬品などは使用しないでください。部品の劣化や感電の原因になります。
- ランプを清掃する際はランプを器具から外して乾いた布で拭いてください。

●照明器具には寿命があります。設置して10年経つと、外観に異常がなくても内部の劣化は進行しています。点検・交換をおすすめします。
※使用条件は周囲温度30℃、年間3000時間点灯です。周囲温度が高い場合・点灯時間が長い場合などは寿命が短くなります。

●1年に1回は「安全チェックシート」により自主点検、および定期的に工事店等の専門家による点検を実施してください。（「安全チェックシート」は弊社ホームページに掲載しております。）

●点検せずに長時間使い続けるとまれに火災・感電・落下などに至る場合があります。

⚠ お願い

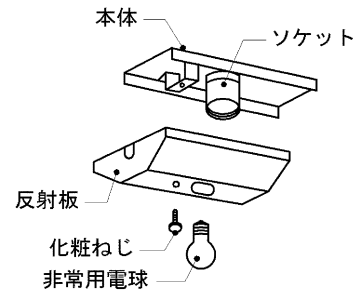
- 3ヶ月に1回、定期的に非常点灯を行い点検カードにその結果を記入してください。
- 定期点検の際は、非常点灯に切り替わることを必ず確かめてください。
- ランプ以外の部品の交換は絶対におやめください。
- 点灯装置の改造、部品の追加は絶対におやめください。
- 点灯装置の動作不良が生じた場合は、新しい器具と交換してください。
- この器具は高温雰囲気中（140℃以上）で使用されたものは再使用できません。この場合は、新しい器具と交換してください。
- ランプは銘板に指定された電源で点灯してください。
- この器具の直流点灯（DC100V）は非常時のみとし、また点検の際も点灯時間は2時間以内にしてください。平常時にも直流で長時間点灯しますと、ランプや点灯ユニットに異常を生じる危険があります。

■各部のなまえ

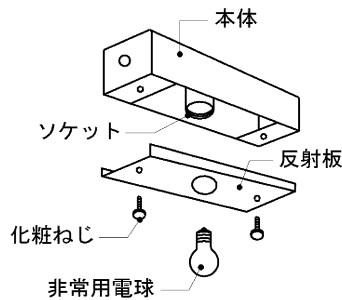
■連結する場合は表1に示す連結金具（別売）をお買い求めください。

表 1

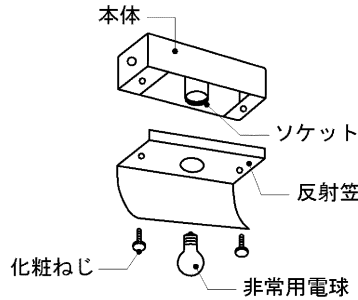
器具形名	質量 (kg)	連結器具	適合連結金具
EMM-500	0.3	FHT-41007N FHT-41017	C-100W
EMM-501		FHT-41307N	—
EMM-502		FHT-41207NK FHT-41217K	C-100W
EMM-505		FHT-41107NK FHT-41117K	C-100W



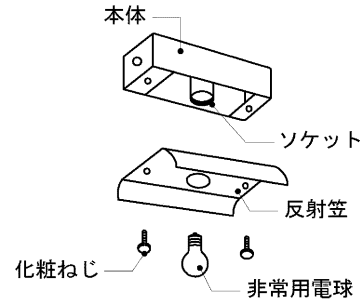
EMM-501



EMM-500



EMM-502

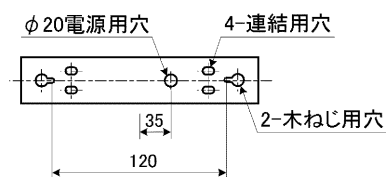


EMM-505

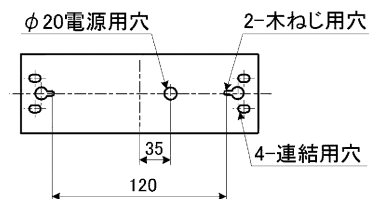
■ 器具の取り付けかた

1 器具の取り付け寸法

(単位:mm)



EMM-500, EMM-502, EMM-505



EMM-501

2 器具本体の取り付け

- ① EMM-500, EMM-502, EMM-505の場合
器具本体を取り付ける前に電源穴(φ20穴)へ付属の電源ブッシングを取り付けてください。
- ② 電源ブッシングより電源線を引き込み、本体を木ねじ用穴を用いて取り付けてください。
- ③ 本体を木ねじで確実に取り付けてください。
(木ねじは丸木ねじの呼び4.1を使用してください。)
不備がありますと、器具落下の原因となります。

連結取付

・EMM-501の場合

連結ガイド(付属)を使用して取り付ける場合

1. 本体Aの連結用穴に連結ガイドのピンをはめ込み天井に取り付けてください。(第1図)
2. 次に連結しようとする本体Bの反対側に連結ガイドをはめ込み(3連結以上の場合)本体Bの連結用穴にはめ込んで取り付けてください。

・EMM-500, EMM-502, EMM-505の場合

連結金具C-100W(別売)をご使用ください。

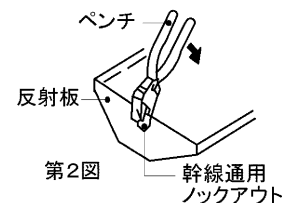
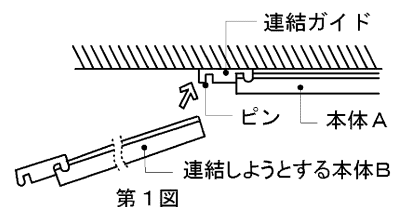
- ④ 電源線と口出線を接続してください。
不完全な場合は、接続不良による発熱、火災、感電の原因となります。

- ⑤ 反射板(笠)を化粧ねじを用いて本体に取り付けてください。
不備がありますと、落下の原因となります。

・EMM-501の場合

連結ガイドを使用する場合は、幹線通用ノックアウトをペンチで切り離してください。(第2図)

- ⑥ 非常用電球をソケットに確実にねじ込んでください。

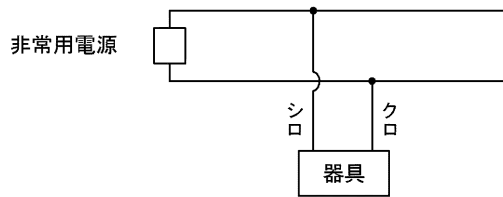


■配線方法

- 器具と別置の予備電源(非常用電源)間の配線は耐熱配線として専用回路にしてください。
- 配線の途中には、一般の人が容易に開閉できるような点滅器(壁スイッチ)等は設けないでください。



電源線接続



●耐熱配線とは

原則:840°C30分の耐熱試験に耐える耐火措置をした配線をいいます。施工場所や使用電源により、耐火措置の方法が異なります。

修理・お取り扱い・お手入れについてご不明な点は

お買い上げの販売店へご相談ください。

販売店にご相談ができない場合は、下記の窓口へ

東芝ライテック商品ご相談センター

0120-66-1048 (通話料:無料)

受付時間:365日 9:00~18:00

携帯電話・PHSなど 046-862-2772 (通話料:有料)

FAX 0570-000-661 (通話料:有料)

- お客様からご提供いただいた個人情報、修理やご相談への回答、カタログ発送などの情報提供に利用いたします。
- 利用目的の範囲内で、当該製品に関連する東芝グループ会社や協力会社へ、お客様の個人情報を提供する場合があります。

日本国内専用
Use only in Japan

保証について

- 保証期間は、商品お買い上げ日より1年間です。但し、LED器具の点灯装置、蛍光灯器具・HID器具の安定器(インバータパラスト含む)については3年間です。
- セード、グローブ、リモコン送信器は保証対象とし、ランプ、点灯管、電池などの消耗品は対象外とさせていただきます。
- 24時間連続使用など、1日20時間以上の長時間使用の場合は、上記の半分の期間とします。
- 取扱説明書、本体貼付ラベル等の注意書に従った使用状態で保証期間内に故障した場合には、無償修理させていただきます。

修理を依頼されるとき

- 保証期間中は、**お買い上げ日を特定できるもの**を添えてお買い上げの販売店(工事店)までお申し出ください。
- 保証期間を過ぎている時はお買い上げの販売店(工事店)にご相談ください。修理によって機能が維持できる場合は、ご希望により有料修理させていただきます。
- アフターサービスについてご不明な点並びに修理に関するご相談は、お買い上げの販売店(工事店)または東芝ライテック商品ご相談センターにお問い合わせください。
- その際は器具の形名、お買い上げ時期をお忘れなくお知らせください。

保証の免責事項

- 保証期間内でも次の場合には原則として有料にさせていただきます。
 - 使用上の誤り及び不当な修理や改造による故障及び損傷
 - お買い上げ後の取り付け場所移設、輸送、落下などによる故障及び損傷
 - 火災、地震、水害、落雷、その他天災地変、異常電圧、指定外の使用電源(電圧、周波数)などによる故障及び損傷
 - 車両、船舶等に搭載された場合に生じる故障及び損傷
 - 施工上の不備に起因する故障や不具合
 - 法令、取扱説明書で要求される保守点検を行わないことによる故障及び損傷
 - 日本国内以外での使用による故障及び損傷
- 離島および離島に準ずる遠隔地への出張修理を行った場合には出張に要する実費を申し受けます。

補修用性能部品の保有期間

●補修用性能部品の保有期間

弊社は照明器具の補修用性能部品を製造打ち切り後6年間保有しています。性能部品とは、その製品の機能を維持するために必要な部品です。補修用性能部品には、同等機能を有する代替品を含みます。

東芝ライテック株式会社

〒212-8585

神奈川県川崎市幸区堀川町72番地34

お客様はお読みになったあとも必ず保管してください。

001E1057E

点検のポイント

- 外観チェック
 - 充電モニターが点灯していますか。
 - 光源、表示板などは汚れていませんか。
- 切替動作チェック
 - 点検スイッチを引いてください。非常点灯に切り替わりますか。
- 性能チェック
 - 点灯持続時間
 - 非常点灯切替後30分間点灯が持続しますか。

注意事項

- 電源は昼夜連続給電願います。
- 3ヶ月に1度は定期的に点検し、点検カードに記録願います。
- 点灯持続時間のチェックを行い、性能が満足しないときは器具に内蔵されている同一形名の蓄電池と交換してください。
※交換した古い蓄電池は捨てないで買い求め先または最寄りの東芝ライテック照明ご相談センターにお渡しください。
- 万が一うまく動作しない場合、原因がわからない時には買い求め先または最寄りの東芝ライテック照明ご相談センターにご連絡ください。