

対象機種		HG-13405	HG-33405
適合ランプ (別売)	メタルハライドランプ	MF100・L・J2/BD・PS	MF250~300・L・J2/BD・PS M230FCE・L・W/BUD
	水銀ランプ	HF40~100X HF40~100X・S HF40~100XD HF40~100XC	HF200~300X HF200~300X・S HF200~300XD HF200~300XC
	高圧ナトリウムランプ	NH75F・L NH150FSD・L/E26 NH150FSD・L/E26	NH110~270F・L NH180~270FD・L NH150~250FSD・L NH150~250FSD・L NH110~270FTW・L-N NH150~250F・TW
	チョークレス水銀ランプ		BHF200-220V 250W,300W
適合アーム(別売)		JAT-10095S JAT-20095S	JAT-10094L JAT-20094L

このたびは東芝HID照明器具をお買いあげいただきまして、まことにありがとうございました。
お求めの器具を正しく使っていただくために、この取扱説明書をよくお読みください。
この取扱説明書は同種類の器具と共通になっておりますので、お求めの器具と姿図がちがっている場合があります。

■安全上のご注意

商品および取扱説明書には、お使いになる方や他人への危害と財産の損傷を未然に防ぎ、商品を安全に正しくお使いいただくために、重要な内容を記載しています。

■工事店様へ

施工上のご注意

⚠警告 この表示を無視して、誤った取扱いをすると、人が死亡または重傷を負う可能性が想定される内容を示します。

- 器具の取り付けは、本体表示並びに取扱説明書に従ってください。取り付けに不備があると器具落下、感電、火災の原因となります。
- 電源線接続の際は、取扱説明書に従ってください。
- 接続が不完全な場合は、接続不良による発熱、火災の原因となります。
- 器具と被照射面の距離は80cm以上離してご使用ください。照射距離が指定よりも近すぎると、被照射物の変質、変色、火災の原因となります。
- 器具と造営物との距離は20cm以上離してご使用ください。取り付けが近すぎると、造営物の変質、変色、火災の原因となります。
- 安定器の二次側を器具に接続しない状態で電源を印加しますと2K~6Kの高圧パルス電圧が発生し、電線切断面で放電がおこり電線が焼損する原因となります。
- 施工時において絶縁体にナイフ等のキズが付いた状態で通電されますと、2K~6Kの高圧パルス電圧で絶縁破壊が生じ電線が焼損する原因となります。
- 器具を改造したり、部品を変更して使用しないでください。器具落下、感電、火災等の原因となります。
- アース工事は電気設備の技術基準に従い確実に行ってください。アースが不完全な場合は、感電の原因となります。〔D種(第三種)設置工事〕
- この器具は、防湿形ではありませんので、湿気の多い場所には使用しないで下さい。湿気の進入による絶縁不良、感電の原因となります。
- この器具は、腐食性ガス雰囲気場所には使用しないでください。そのまま使用しますと、変質、変色、絶縁不良、器具の落下の原因となります。
- この器具は、振動の激しい場所には使用しないでください。そのまま施工されますと、器具落下の原因となります。
- この器具は、沿岸部の塩害地域、海上や臨海部などの重塩害地では使用しないでください。早期の錆の発生、器具落下の原因となります。

⚠注意 この表示を無視して、誤った取扱いをすると、人が傷害を負う危険が想定される場合及び物的損害の発生が想定される内容を示します。

- 器具(安定器、ランプ)の定格電圧と電源電圧(定格±6%)使用地域の周波数は、器具の取付の際に必ず御確認ください。間違えて使用しますと、ランプ安定器等の短寿命、火災の原因となります。
- 周囲温度は-5~35℃以外では使用しないでください。火災の原因となります。
- 風速60m/s以上の所では使用しないでください。落下の原因となります。
- 積雪100cm以上の所では使用しないでください。そのまま使用されますと落下の原因となります。(使用する場合は必ず除雪を行ってください。)

お客様はお読みになったあと必ず保管してください。

■お客様へ

使用上のご注意

⚠警告 この表示を無視して、誤った取扱いをすると、人が死亡または重傷を負う可能性が想定される内容を示します。

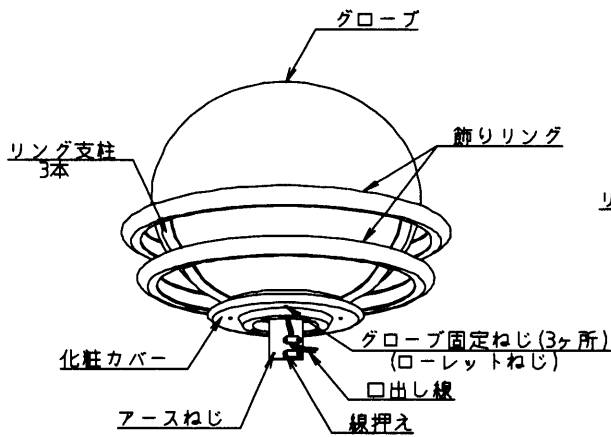
- ランプ交換やお手入れの際は、取扱説明書に従ってください。落下、感電、火災の原因となります。
- ランプ交換やお手入れの際は、必ず電源を切ってください。電源を入れたままランプ交換を行うと、ランプ始動のためソケットには、2K~6Kの高電圧パルスが発生しており、この高電圧パルスの電撃により墜落事故、感電の原因となります。
- ランプ交換の際は、必ず本体表示並びに取扱説明書通りの種類・ワット(W)数の適合ランプをご使用ください。適合ランプ以外をご使用の場合は、過熱により器具が変形、変色したり火災の原因となります。
- ランプ交換等により下面枠、ランプを外し再度取り付ける場合には、取扱説明書に従って下さい。取付に不備がありますと下面枠、ランプの落下の原因となります。

⚠注意 この表示を無視して、誤った取扱いをすると、人が傷害を負う危険が想定される場合及び物的損害の発生が想定される内容を示します。

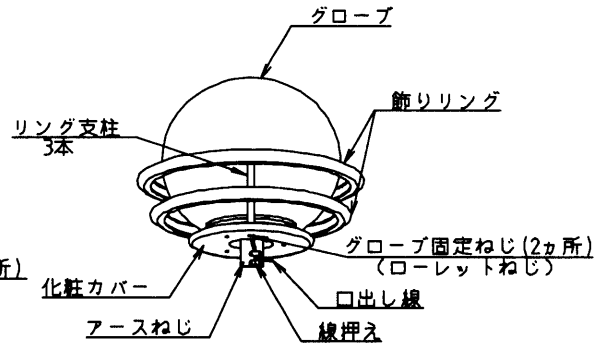
- 点灯中及び消灯直後はランプ及び器具が高熱となっておりますので、手を触れないでください。やけどの原因となります。
- 器具を掃除する際は乾いた布か、水で湿した布をよく絞って拭いてください。
- 金属部分をクレンザーやたわしで磨かないでください。傷ついたり、腐食の原因となります。
- 器具を洗剤、薬品等でふいたり殺虫剤をかけないでください。器具の破損、落下、感電等の原因となります。
- この器具の平均的な寿命の目安は、使用条件、環境により異なりますが約10年です。(定期的に工事店等の専門家による点検を実施してください。)
- 無負荷状態及びランプ不点灯の状態での放置はおやめください。電波障害等が生じる原因となります。
- ランプを掃除する際はランプを器具から外して乾いた布で拭いてください。

●照明器具には寿命があります。設置して10年経つと、外観に異常がなくとも内部の劣化は進行しています。点検・交換をお願いします。
※使用条件は周囲温度30℃、年間3000時間点灯です。周囲温度が高い場合・点灯時間が長い場合などは寿命が短くなります。
●1年に1回は、「安全チェックシート」により自主点検および定期的に工事店等の専門家による点検を実施してください。(「安全チェックシート」は弊社ホームページに掲載しております。)
●点検せずに長時間使い続けるとまれに火災・感電・落下などに至る場合があります。

■各部のなまえ



HG-33405



HG-13405

■器具の取り付けかた

- ① 電源線、アース線を器具口出し線及びアースねじに接続してください。(図1)
接続部は融着テープ等で防水処理と絶縁処理を確実に行ってください。処理が不完全な場合、絶縁不良、感電の原因となります。
- ② 電源線、アース線を結線部に張力がかからないように、器具下端の線押えで固定してください。(図1)
- ③ 器具取り付けの際に接続した部分を挟みこまないよう、ビニールテープ等で保護してください。(図2)

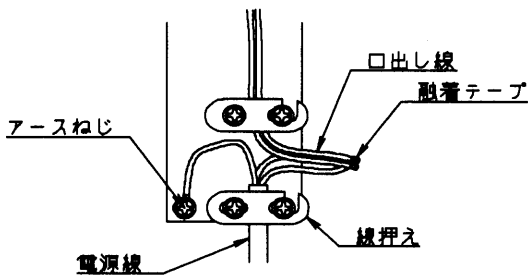


図1

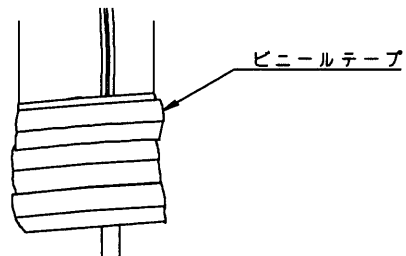
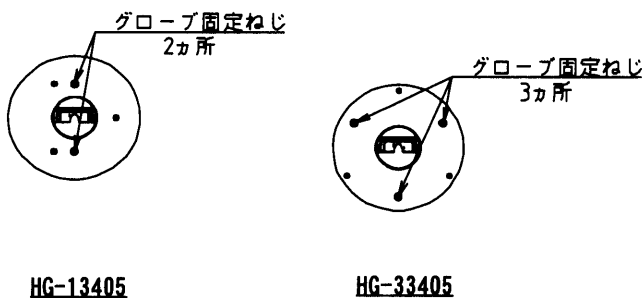


図2

- ④ グローブ固定ねじ(ローレットねじ)を緩めグローブを取り外し、器具本体をポールに差し込み器具固定ねじ(3ヶ所)で固定してください。(図3)
器具本体をポールに差し込む際は電源線が挟まれないよう注意してください。ランプ不点灯や感電の原因となります。

※ HG-13405、HG-33405のグローブの外し方

グローブ固定ねじ位置はHG-13405が2ヶ所、HG-33405が3ヶ所です。グローブ固定ねじは化粧カバーの穴の奥に見えているローレットねじです。
(下図は器具下面より見た図です)
それ以外のねじを緩めると器具落下の恐れがあります。



HG-13405

HG-33405

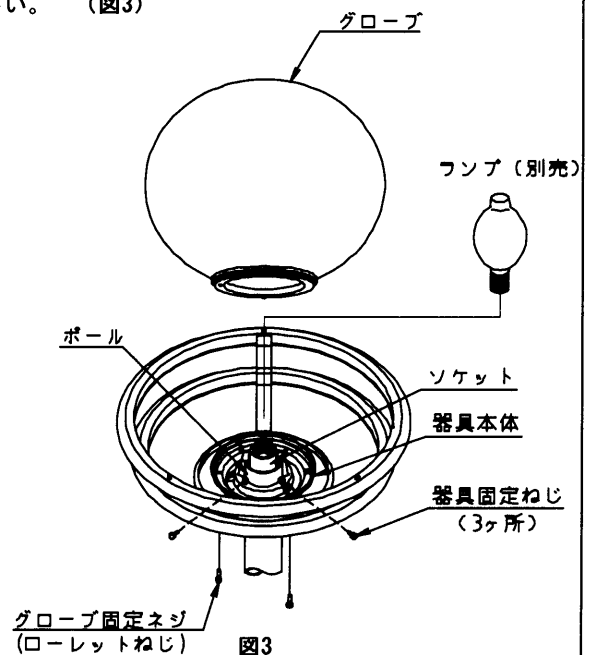


図3

- ⑤ ランプ（別売）をソケットにしっかりねじ込んでください。（図3）
締付に不備がありますとランプ不点灯、器具火災の原因となります。
- ⑥ 再びグローブをかぶせグローブ固定ねじ（ローレットねじ）を確実に締めグローブを固定してください。グローブの取り付けの際は、ホルダー側とグローブ側の取付位置マークを合わせてください。（図4）
締付に不備がありますと、グローブの落下、水の浸入による絶縁不良の原因となります。
- ⑦ 器具とポールの固定が充分であるか再度確認してください。
器具を上下左右に揺すりガタツキがある場合は再度グローブを取り外し、器具固定ねじを増し締めしてください。

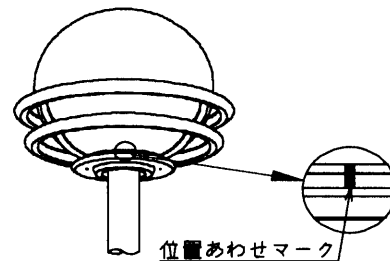


図4

●アームへの取り付け方法

- ① ポールへの固定方法と同様にグローブ固定ねじ（ローレットねじ）を緩めグローブを取り外し、器具本体をアームに差し込み器具固定ねじ（3ヶ所）で固定してください。（図5）
器具本体を差し込む際は電源線が挟まれないよう注意してください。
ランプ不点灯や感電の原因となります。
電源線はメッセンジャーワイヤーを使用し、アームに通してください。
- ② ランプ（別売）をソケットにしっかりねじ込んでください。
締付に不備がありますとランプ不点灯、器具火災の原因となります。
- ③ 再びグローブをかぶせグローブ固定ねじ（ローレットねじ）を確実に締めグローブを固定してください。グローブの取り付けの際は、ホルダー側とグローブ側の取付位置マークを合わせてください。（図6）
締付に不備がありますと、グローブの落下、水の浸入による絶縁不良の原因となります。
- ④ 器具とアームの固定が充分であるか再度確認してください。
器具を上下左右に揺すりガタツキがある場合は再度グローブを取り外し、器具固定ねじを増し締めしてください。

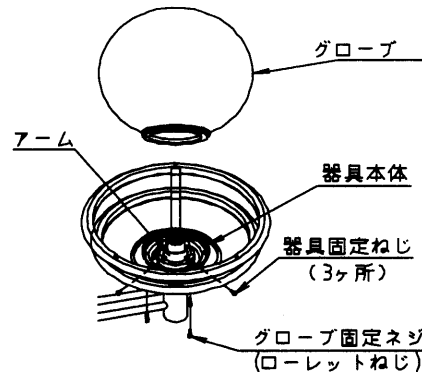


図5

適合アーム表

器具	1灯用	2灯用
HG-13405	JAT-10095S	JAT-20095S
HG-33405	JAT-10094L	JAT-20094L

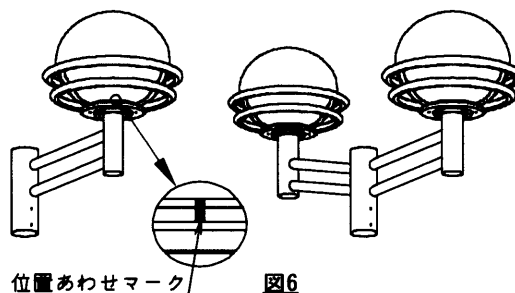
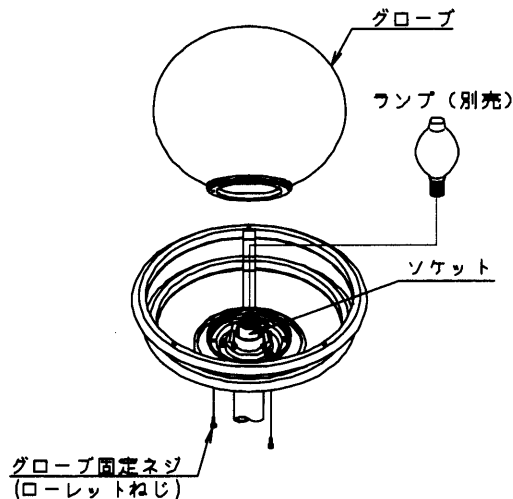


図6

■ランプ交換の仕方

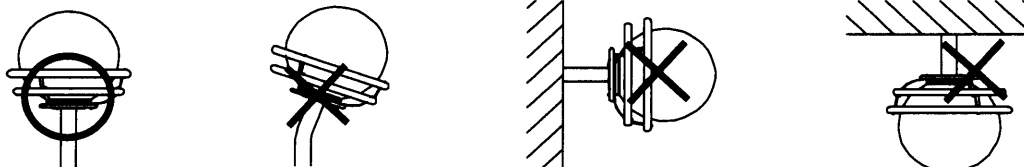
ランプ交換の際は下記手順にて作業してください。

- ① ランプ交換の際は、必ず電源スイッチを切ってください。
消灯直後は器具やランプが高温となっていますので、しばらく（20分～30分程度）時間を置いてから作業を行ってください。
- ② 器具下部のグローブ固定ねじ（ローレットねじ）を緩め、グローブを外してください。
（前頁のグローブの外し方を参照してください）
- ③ ランプを交換してください。
交換用ランプが適合ランプであることを確認の上、作業を行ってください。ランプがソケットに対して傾かないよう完全に締めこんでください。
取り付けに不備がありますと、ランプ不点灯、器具火災の原因となります。
- ④ 再度グローブをかぶせグローブ固定ねじ（ローレットねじ）で締め付けてください。グローブ取り付けの際は位置あわせマークを合わせて下さい。締め付けに不備がありますと、グローブの落下、水の浸入による絶縁不良の原因となります。



■取り付け方向

器具は、下図のような方向のみ取り付け可能です。それ以外の方向には取り付けないでください。
器具の落下・絶縁不良などの原因となります。



■器具の清掃のしかた

- ① 器具のお手入れの際は、必ず電源スイッチを切ってください。消灯直後は器具やランプが高温となっていますので、しばらく（20分～30分程度）時間をおいてからお手入れを行ってください。
- ② 器具の外表面やガラスの内外面の汚れは、柔らかい布を水に浸し、よくしぼってからふきとってください。器具内のソケットや安定器などの電気部品に水滴がつかないように十分注意してください。
- ③ ランプは、乾いた柔らかい布等でふいて下さい。ランプはソケットから外して清掃してください。
- ④ ホースなどで直接器具に水をかけないでください。また、モップやデッキブラシなどを用いた清掃を行わないでください。器具内への水の浸入や器具破損の原因となります。

■保守・点検のために

（施工記録）ランプ交換など保守のために、下表内容を確認の上、適切な保守用品をお求めください。

器具品番		保守作業上の注記
取付年月日		
使用ランプ品番		

保証について

- ・保証期間は、商品お買い上げ日より1年間です。但し、蛍光灯器具・HID器具の安定器（インバータバラスト含む）については3年間です。
- ・ランプ、点灯管、電池などの消耗品やセード、リモコン送信機は対象外です。
- ・24時間連続使用など、1日20時間以上の長時間使用の場合は、上記の半分の期間とします。
- ・取扱説明書、本体貼付ラベル等の注意書に従った使用状態で保証期間内に故障した場合には、無償修理させていただきます。

保証の免責事項

1. 保証期間内でも次の場合には原則として有料にさせていただきます。
 - (1) 使用上の誤り及び不当な修理や改造による故障及び損傷
 - (2) お買い上げ後の取付場所移設、輸送、落下などによる故障及び損傷
 - (3) 火災、地震、水害、その他天災地変、異常電圧、指定外の使用電源（電圧、周波数）などによる故障及び損傷
 - (4) 車両、船舶等に搭載された場合に生じる故障及び損傷
 - (5) 施工上の不備に起因する故障や不具合
 - (6) 法令、取扱説明書で要求されている保守点検を行わないことによる故障及び損傷
 - (7) 日本国内以外での使用による故障及び損傷
2. 離島及び離島に準ずる遠隔地への出張修理を行った場合には出張に要する実費を申し受けます。

修理を依頼されるとき

- ・保証期間中は、お買い上げ日を特定できるものを添えてお買い上げの販売店（工事店）までお申し出ください。
- ・保証期間を過ぎている時はお買い上げの販売店（工事店）にご相談ください。修理によって機能が維持できる場合は、ご希望により有料修理させていただきます。
- ・アフターサービスについてご不明な点並びに修理に関するご相談は、お買い上げの販売店（工事店）または東芝家電修理ご相談センターにお問い合わせください。その際は器具の形名、お買い上げ時期をお忘れなくお知らせください。

部品について

- ・修理のために取り外した部品は、特段のお申し出がない場合は弊社にて引き取らせていただきます。
- ・修理の際、弊社の品質基準に適合した再利用部品を使用する事があります。
- ・弊社は、この照明器具の保証用性能部品を製造打切後6年間保有しています。保証用性能部品とはその製品の機能を維持するために必要な部品です。（セード・グローブは含まれません。）

●ご転居されたり、贈答品などで販売店（工事店）に修理の相談ができない場合

『東芝家電修理ご相談センター』 0120-1048-41

●新製品などの商品選び、お取扱、お手入れ方法などのご相談

『東芝家電ご相談センター』 0120-1048-86

携帯電話、PHSからのご相談は (03) 3426-1048 (有料)

●『東芝家電修理ご相談センター』『東芝家電ご相談センター』は東芝テクノネットワーク株式会社が運営しております。

●お客様からご提供いただいた個人情報は、修理やご相談への回答、カタログ発送などの情報提供に利用します。

●利用目的の範囲内で、当該製品に関連する東芝グループ会社や協力会社にお客様の個人情報を提供する場合があります。



修理サービス

ご使用中に異常が生じたときは、お使いになるのをやめ、電源を切って、お買い上げの販売店（工事店） またはお近くの東芝家電修理ご相談センターに ご相談ください。なお、ご相談されるときは器具の形名およびお買い上げ時期をお忘れなくお知らせください。

東芝ライテック株式会社

電材事業部 〒140-8660 東京都品川区南品川2-2-13(南品川JNビル)

TEL (03) 5463-8776

FAX (03) 5463-8824

お客様はお読みになったあとも必ず保管してください