

| | |
|------|------------------------------|
| 対象器具 | 13W: IEM-13280AS、IEM-13281AS |
| | 30W: IEM-30280AS、IEM-30281AS |

| | |
|-------|------------------------------------|
| 適合ランプ | 13W: 東芝非常灯用ミニハロゲンランプ JB3.6V13W-Y46 |
| | 30W: 東芝非常灯用ミニハロゲンランプ JB8.4V30W |

このたびは東芝非常用照明器具をお買い上げいただきまして、まことにありがとうございました。お使いになる方や他人への危害と財産の損傷を未然に防ぎ、商品を安全に正しくお使いいただくために、この取扱説明書をよくお読みください。

自動点検・リモコン点検として使用の際は自動点検制御装置 (FHDM-1102)・点検用リモコン (FRC-143T) の取扱説明書をご参照ください。

■安全上のご注意

商品および取扱説明書には、お使いになる方や他人への危害と財産の損傷を未然に防ぎ、商品を安全に正しくお使いいただくために、重要な内容を記載しています。

工事店様へ ●工事が終了しましたら、この説明書は必ずお客様へお渡しください。

施工上のご注意

| | | |
|---|--|---|
| <p>警告 この表示を無視して、誤った取扱いをすると、人が死亡または重傷を負う可能性が想定される内容を示します。</p> | | |
| <p>器具の取り付けは、重量の耐えるところに、本体表示並びに取扱説明書の「器具の取付方法」に従って行ってください。取り付けに不備がありますと器具落下、火災の原因となります。</p> <p>取り付け重量</p> <p>器具を改造したり、部品の追加、ランプおよび蓄電池以外の部品の交換は絶対におやめください。器具落下、感電、火災の原因となります。</p> <p>改造</p> <p>電源線接続の際は、取扱説明書の「器具の取付方法」に従って行ってください。接続が不完全な場合は、接続不良による発熱、火災の原因となります。</p> <p>電源線接続</p> | <p>アース工事は、電気設備の技術基準に従い確実に行ってください。アースが不完全な場合は、感電の原因となります。(D種(第三種)接地工事)</p> <p>アース工事</p> <p>器具の取り付けは、凹凸面に取り付けしないでください。凹凸面に取り付けますと防水性が損なわれ、湿気、水気の浸入により、絶縁不良、感電の原因となります。</p> <p>取付面</p> <p>この器具は、併用形ではありませんので、平常時には点灯できません。ランプ破損の原因となることがあります。</p> <p>平常時点灯不可</p> | <p>この器具は、腐食性ガス雰囲気場所には使用できません。そのまま使用しますと、変質、変色、絶縁不良、器具落下の原因となります。</p> <p>腐食性ガス</p> <p>この器具は、振動の激しい場所には使用できません。そのまま使用しますと、器具落下の原因となります。</p> <p>振動の激しい場所</p> <p>この器具は、屋内専用ですので、風が吹く場所には使用できません。そのまま使用しますと器具落下の原因となります。</p> <p>風</p> |

| | | |
|---|--|---|
| <p>注意 この表示を無視して、誤った取扱いをすると、人が傷害を負う危険が想定される場合および物的損害の発生が想定される内容を示します。</p> | | |
| <p>この器具は、周囲温度5℃～35℃以外では使用しないでください。高温で使用しますと火災の原因となります。</p> <p>温度</p> | <p>表示された電源電圧(AC100V±6%)以外で使用しないでください。間違えて使用しますとランプ、点灯装置の短寿命、火災の原因となります。</p> <p>電源電圧</p> | <p>この器具は、屋内専用です。屋外で間違えて使用しますと、湿気、水気の浸入により、絶縁不良、感電の原因となります。</p> <p>屋外</p> |

| | | |
|--|--|--|
| <p>お願い</p> | | |
| <p>電源回路は必ず分電盤からの専用回路とし、分電盤と器具の間には点滅スイッチを設けないでください。</p> <p>この器具は蓄電池を内蔵しています。電源を通電しないまま、蓄電池をつないで放置すると過放電状態になりますので、おやめください。</p> | <p>内蔵蓄電池は、ご使用前に連続48時間以上充電してからお使いください。電池は設置後通電し、充電しないと非常点灯しません。</p> <p>工事完了から、使用開始まで時間がある場合は蓄電池をはずし、保存してください。</p> | <p>電源線、信号線を引き込むスペースが十分でないため、送り配線はできません。</p> <p>点検信号線のシールドアースは、器具と接触させないよう絶縁処理をしてください。シールドアースを器具に接触させるとシステム誤動作の原因となります。</p> |

東芝非常用照明器具点検カード

点検責任者

設置年月日 設置場所

| 点検年月日 | 点検箇所(チェック) | 点検者 | 点検年月日 | 点検箇所(チェック) | 点検者 |
|-------|------------|-----|-------|------------|-----|
| ・ | 外観 切替 性能 | | ・ | 外観 切替 性能 | |
| ・ | 外観 切替 性能 | | ・ | 外観 切替 性能 | |
| ・ | 外観 切替 性能 | | ・ | 外観 切替 性能 | |
| ・ | 外観 切替 性能 | | ・ | 外観 切替 性能 | |
| ・ | 外観 切替 性能 | | ・ | 外観 切替 性能 | |
| ・ | 外観 切替 性能 | | ・ | 外観 切替 性能 | |
| ・ | 外観 切替 性能 | | ・ | 外観 切替 性能 | |
| ・ | 外観 切替 性能 | | ・ | 外観 切替 性能 | |
| ・ | 外観 切替 性能 | | ・ | 外観 切替 性能 | |
| ・ | 外観 切替 性能 | | ・ | 外観 切替 性能 | |

●保守と点検方法

- 光源、本体などの外観の汚れを確認してください。
 - 充電モニターが点灯しているかどうか確認してください。
 - 充電モニターが消灯しているときは、蓄電池は充電されていません。不点の原因を確認のうえ処理してください。
 - 非常点灯の性能をチェックするときは連続48時間以上通電し、十分充電したのち、平常電源をしゃ断して非常点灯に切り替えてください。30分経過後、非常点灯しているかどうか再び確認してください。
 - 充電モニターが点灯していないときおよび非常点灯が30分持続しないときは、確認のうえ、適切な処理をしてください。
 - ランプモニターが点灯するとランプのはずれ、破損などの異常状態です。
 - ランプ交換後、電源を通電し、ランプモニターが消灯するのを確認してください。
- ・モニターランプの表示内容については「モニターランプ表示内容」を参照してください。

切り取って必ず保存してください

お客様へ ●この器具の取付工事は必ず電気工事店に依頼してください。
●一般の方の工事は法で禁じられております。

使用上のご注意

| | | |
|--|--|--|
| <p>警告 この表示を無視して、誤った取扱いをすると、人が死亡または重傷を負う可能性が想定される内容を示します。</p> | | |
| <p>ランプ交換やお手入れの際は、必ず蓄電池をはずし、電源を切ってお取り替えください。感電、やけどの原因となります。</p> <p style="text-align: center;">⚠ 電源を切って</p> | <p>ランプ交換の際は、必ず本体表示並びに取扱説明書とおりの種類、ワット(W)数の適合ランプをご使用ください。適合ランプ以外をご使用の場合には、過熱により器具が変形、変色したり火災の原因となります。</p> <p style="text-align: center;">⚠ ランプ交換</p> | <p>この器具に内蔵されている蓄電池を交換する際は、指定のものをご使用ください。蓄電池の分解は、感電の原因となります。交換した蓄電池は捨てずに、リサイクルにご協力ください。</p> <p style="text-align: center;">⚠ 適合電池</p> |

| | |
|--|--|
| <p>注意 この表示を無視して、誤った取扱いをすると、人が傷害を負う危険が想定される場合および物的損害の発生が想定される内容を示します。</p> | |
| <p>この器具の平均的な寿命の目安は、使用条件、使用環境によって異なりますが、約10年です。内蔵の部品によっては、器具寿命の前に交換する定期的に工事店などの専門家による点検を実施してください。</p> <p style="text-align: center;">⚠ 寿命</p> | <p>点灯中および消灯直後(約30分)はランプや器具が高温となっていますので、手を触れないでください。やけどの原因となります。</p> <p style="text-align: center;">🚫 ランプ高温</p> |

| | |
|--|--|
| <p>お願い</p> | |
| <p>ランプが黒ずんだり、暗くなったときは、ランプを早めに交換してください。3ヶ月に1回は破損、変形などの外観点検を行ってください。6ヶ月に1回はランプの明るさ、非常点灯持続時間、切替動作などの機能点検を行ってください。</p> | <p>使用条件、使用環境によって異なりますが、一般的に蓄電池の寿命は4~6年です。非常点灯持続時間(連続48時間以上充電後、非常点灯30分以上)が30分以下の場合は、内蔵の蓄電池を交換してください。点検終了後、点検結果を付属の点検カードに記入してください。</p> |

お手入れのしかた

| | | |
|--|--|---|
| <p>注意 この表示を無視して、誤った取扱いをすると、人が傷害を負う危険が想定される場合および物的損害の発生が想定される内容を示します。</p> | | |
| <p>器具のお手入れは、必ず蓄電池をはずし、電源を切ってから行ってください。器具が汚れたときは、やわらかい布を中性洗剤に浸し、よくしぼってからふきとってください。</p> <p style="text-align: center;">⚠ 注意</p> | <p>ガソリンやシンナー、ベンジンなどの薬品でふいたり、殺虫剤をかけないでください。変質、変色の原因となります。</p> <p style="text-align: center;">🚫 禁止</p> | <p>金属部分をクレンザーや、たわしでみがかないでください。傷つけたり、腐食の原因となります。</p> <p style="text-align: center;">🚫 禁止</p> |
| <p>●照明器具には寿命があります。設置して10年経つと、外観に異常がなくても内部の劣化は進行しています。点検・交換をおすすめします。 ●1年に1回は「安全チェックシート」により自主点検、および定期的に工事店等の専門家による点検を実施してください。(「安全チェックシート」は弊社ホームページに掲載しております。) ●点検せずに長期間使い続けるとまれに火災・感電・落下などに至る場合があります。</p> | | |

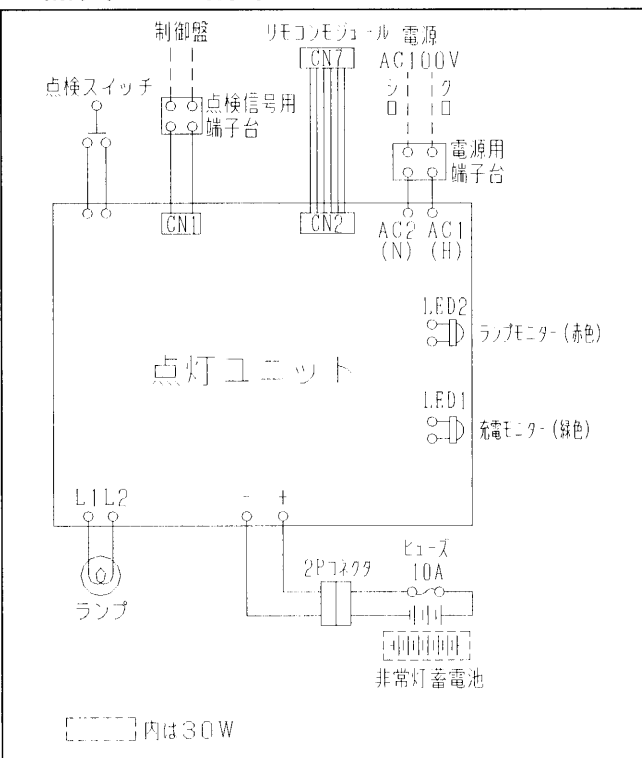
Ni-Cd この製品には、ニカド蓄電池を使用しております。ニカド蓄電池はリサイクル可能な貴重な資源です。蓄電池の交換およびご使用済み製品の廃棄に際しては、ニカド蓄電池のリサイクルにご協力ください。

■各部のなまえ

■器具の回路図

連続48時間以上充電してからお使いください。
※電池は設置後通電し、充電しないと非常点灯しません。

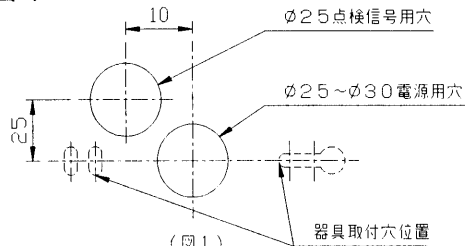
この取扱説明書は同種類の非常用照明器具と共通になっておりますのでお求めの器具と姿図が違っている場合があります。



器具の取付方法

1 器具の取付穴

- 器具を取り付ける前に、天井の厚さを確認してください。
※薄い天井、傾斜天井、壁面には取り付けしないでください。
器具落下の原因となります。
- 天井にφ25～φ30の電源用穴と、φ25の点検信号用穴をあけてください。(図1)



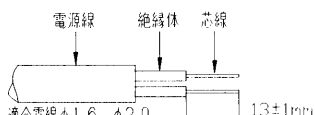
- カバーを左に回して、本体からカバーを取りはずしてください。(図12)
- 反射板をソケットからはずしてください。

2 本体の天井への取付方法

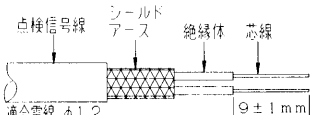
電源回路は必ず分電盤からの専用回路としてください。

2-1: 天井直付の場合

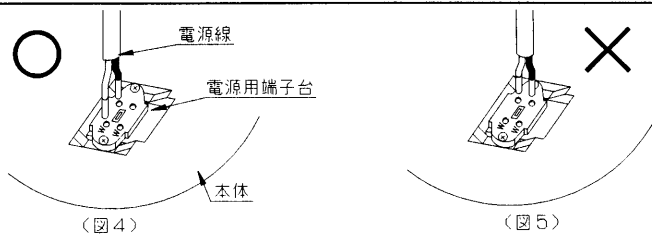
- 電源線の被覆を端子台に表示されたストリップゲージに合わせ、所定の長さ(13±1mm)にストリップしてください。(図2)
- 点検信号線はシールド線 CPEV-S を使用してください。点検信号線のストリップは、(図3)のようにストリップしてください。
- 電源線を(図4)のように電源用端子台の奥まで差し込んでください。
※電源線を(図5)のようにには接続しないでください。
感電、火災の原因となります。
※曲がった電線を挿入したり、ねじって挿入しないでください。
接続が不完全な場合は、感電、火災の原因となります。
※送り配線の容量は15Aまでです。
容量をオーバーすると火災の原因となります。
(注)点検信号線と接触しますと動作不良の原因となります。
- 電源線を引き抜く際は、必ず電源を切り、リリースボタンをマイナスドライバーで強く押しながら電源線を引き抜いてください。
- 信号装置からの点検信号線を点検信号用端子台に接続してください。(図6)
※点検信号線を(図7)のようにには接続しないでください。
感電、火災の原因となります。
※シールドアースは自動点検装置のアース端子に接続し、器具には接触させないように絶縁処理してください。点検信号線を送り配線する場合はシールドアースを接続してください。(図8)
(注)電源線と接触しますと動作不良の原因となります。
- 点検信号線を引き抜く際は、必ず電源を切り、点検信号用端子台のツメ部をマイナスドライバーで押しながら点検信号線を引き抜いてください。
- 本体をユニットケースに付属の木ねじで、天井に取り付けてください。木ねじはユニットケースの仮止め部を突きやぶって天井に取り付けてください。(図9)
取り付けに不備があると器具落下の原因となります。
- 蓄電池と本体のコネクタ位置、および蓄電池のバネと本体の切りダボを合わせて、蓄電池を本体に取り付けてください。(図9)
取り付けに不備があると落下の原因となります。
- 反射板の切り欠きとソケットのバネを合わせて、反射板を押し上げてください。(図10)
- 電源を通电してください。
- カバーに表示されている▲と本体に表示されている▼の位置を合わせて、カバーを押し上げ、右に回して本体に取り付けてください。(図11)
取り付けに不備があると落下の原因となります。
- 点検スイッチがカバーの点検スイッチ用穴から出ていることを確認してください。(図11)
また、リモコンモジュールがカバーに隠れていないことを確認してください。リモコンモジュールが隠れていると、リモコンが正常に動作しないことがあります。
- ランプをソケットに挿入してください。
※電源を通电しないでランプを取り付けると、ランプが点灯し、やけどの恐れがあります。必ず電源を通电してからランプを取り付けてください。
- 取り付けが終了したら、器具が正常に動作するか、保守と点検方法をご参照のうえ、充電モニターの点灯確認と点検スイッチを引いて非常点灯の確認をしてください。蓄電池が完全に放電している場合は、電源投入後、充電モニターが点灯するまでに1分程度かかる場合があります。
※取付高さ10m以上では地上からのリモコンによる送受信ができません。
自動点検システムと組み合わせてご使用の際は、器具近傍でリモコン操作を行いアドレスを設定してください。



(図2)

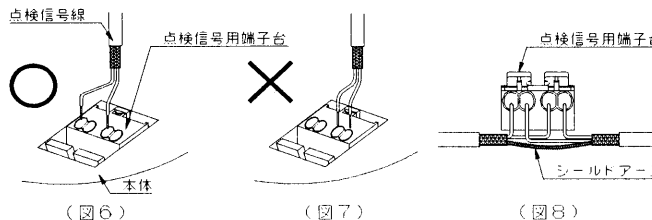


(図3)



(図4)

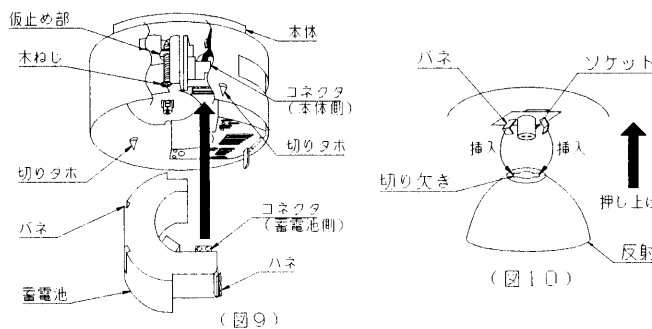
(図5)



(図6)

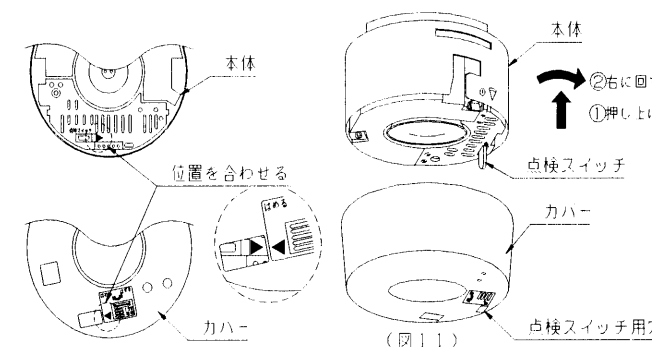
(図7)

(図8)



(図9)

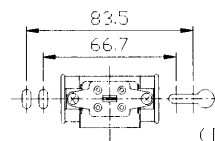
(図10)



(図11)

2-2: 電源ボックス取付の場合

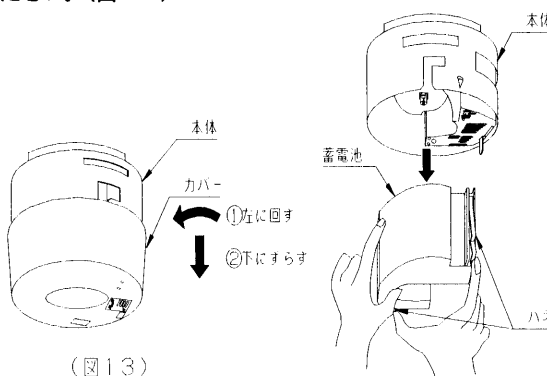
- 左記「2-1: 天井直付の場合」の手順1～6の順に作業を行ってください。
- 本体をユニットケースに付属の木ねじをはずし、本体の取付穴を利用して、電源ボックスに取り付けてください。(図12)
取り付けに不備があると器具落下の原因となります。
- 左記「2-1: 天井直付の場合」の手順8～14に従って作業を行ってください。



(図12)

3 蓄電池の交換方法

- カバーを左に回して、本体からカバーを取りはずしてください。(図13)
- ランプ、反射板を取りはずしてください。
- 蓄電池のバネをつまみ、真下に引き下げて本体から取りはずしてください。(図14)



(図13)

(図14)

■モニターランプ表示内容

| [正常状態] | | [異常状態] | | |
|------------------------|----|---------------------|--------------|------------------|
| ランプモニター (アカ) | 消灯 | モニターランプ 点灯状態 | 考えられる原因 | 対処方法 |
| 充電モニター (ミドリ) | 点灯 | ランプ モニター (アカ) | ランプが破損している | ランプを交換してください。 |
| [アドレス未設定] (制御装置接続時) | | | ランプがはずれている | ランプを接続してください。 |
| ランプモニター 同期 | 点滅 | 充電 モニター (ミドリ) | 蓄電池がはずれている | 蓄電池を接続してください。 |
| 充電モニター | | | 電源線が接続されていない | 電源線を正しく接続してください。 |
| [自動点検中] | | 点滅 | 蓄電池の寿命 | 新しい蓄電池と交換してください。 |
| ランプモニター 交互 | 点滅 | | | |
| 充電モニター | | | | |

注1) 点検の際には連続48時間以上充電した後、自動点検機能により点検を行うか30分以上電源を遮断してください。点検の結果、充電モニターが点滅した場合は必ず蓄電池を交換してください。
また、蓄電池をはずした場合には点滅動作がリセットされますのでご注意ください。

注2) 蓄電池交換の際は、通電状態で交換してください。電源遮断状態で交換すると、モニターの点滅が停止しない場合があります。

注3) 蓄電池が完全に放電している場合は、電源投入後、充電モニターが点灯するまでに1分程度かかる場合があります。

■仕様

| 形名 | 平常時電源 | 入力電流 | 消費電力 | 光源 | 非常時電源 | 質量 |
|-------------|------------|--------|------|---------------|---|-------|
| IEM-13280AS | 交流 100V | 0.023A | 2.1W | JB3.6V13W-Y46 | 密閉形 Ni-Cd 蓄電池 3NR-CY-RX 3.6V 3000mAh | 2.7Kg |
| IEM-13281AS | | | | | | |
| IEM-30280AS | | 0.049A | 4.4W | JB8.4V30W | 密閉形 Ni-Cd 蓄電池 7NR-CY-RX 8.4V 3000mAh | 3.0Kg |
| IEM-30281AS | | | | | | |

保証について

- 保証期間は、商品お買い上げ日より1年間です。但し、蛍光灯器具・HID器具の安定器(インバータバラスト含む)については3年間です。
- ランプ、点灯管、蓄電池などの消耗品やセード、リモコン送信機は対象外です。
- 取扱説明書、本体貼付ラベル等の注意書に従った使用状態で保証期間内に故障した場合には、無償修理させていただきます。

修理を依頼されるとき

- 保証期間中は、お買い上げ日を特定できるものを添えてお買い上げの販売店(工事店)までお申し出ください。
- 保証期間を過ぎている時は、お買い上げの販売店(工事店)にご相談ください。修理によって機能が維持できる場合は、ご希望により有料修理させていただきます。
- アフターサービスについてご不明な点並びに修理に関する相談は、お買い上げの販売店(工事店)または東芝家電修理ご相談センターにお問い合わせください。その際は、器具の形名、お買い上げ時期をお忘れなくお知らせください。

・ご転居されたり、ご購入品などで販売店に修理のご相談ができない場合
『東芝家電修理ご相談センター』 0120-1048-41
・新製品などの商品選び、お取扱い・お手入れ方法などのご相談
『東芝家電ご相談センター』 0120-1048-86
携帯電話・PHSからのご利用は 03-3426-1048 (有料)
※フリーダイヤルは、携帯電話・PHSなど一部の電話ではご利用になれません。



保証の免責事項

- 保証期間内でも次の場合には原則として有料にさせていただきます。
 - 使用上の誤り及び不当な修理や改造による故障及び損傷
 - お買い上げ後の取り付け場所移設、輸送、落下などによる故障及び損傷
 - 火災、地震、水害、落雷、その他天災地変、異常電圧、指定外の使用電源(電圧、周波数)などによる故障及び損傷
 - 車両、船舶等に搭載された場合に生じる故障及び損傷
 - 施工上の不備に起因する故障や不具合
 - 法令、取扱説明書で要求される保守点検を行わないことによる故障及び損傷
 - 日本国内以外での使用による故障及び損傷
- 離島および離島に準ずる遠隔地への出張修理を行った場合には出張に要する実費を申し受けます。

部品について

- 修理のために取りはずした部品は、特段のお申し出がない場合は弊社にて引き取らせていただきます。
- 修理の際、弊社の品質基準に適合した再利用部品を使用することがあります。
- 補修用性能部品の保有期間
弊社は、この照明器具の補修用性能部品を製造打切後6年保有しています。補修用性能部品とは、その製品の機能を維持するために必要な部品です。(セード・グローブなどは含まれません。)

- 「東芝家電修理ご相談センター」「東芝家電ご相談センター」は東芝テクノネットワーク株式会社が運営しております。
- お客様からご提供いただいた個人情報、修理やご相談への回答、カタログ発送などの情報提供に利用いたします。
- 利用目的の範囲以内で、当該製品に関連する東芝グループ会社や協力会社にお客様の個人情報を提供する場合があります。

東芝ライテック株式会社

電材事業部 〒140-8660 東京都品川区南品川 2-2-13(南品川 JNビル) TEL(03)5463-8768 FAX(03)5463-8824

お客様はお読みになったあとも必ず保存してください。

0031639B

●自己点検開始方法

▽LEDモニター表示図式例

| | |
|----|-----|
| 点灯 | |
| 消灯 | ● |
| 点滅 | ↔ ● |

- ※自己点検モードに切り替える前に次の項目を確認してください。
 下記①～③を満たさない場合は自己点検モードには切り替わりません。
 条件を満たしている場合は規定時間以上の電源遮断時にも蓄電池の寿命を判定します。
- ①充電モニター(緑)が点灯している。(蓄電池の充電がされている)
 - ②ランプモニター(赤)が消灯している。(ランプが正常に接続されている)
 - ③操作前に連続48時間以上の充電がされている。

| | |
|---------------|---|
| スタンバイモードとは・・・ | 電源通電時に点検スイッチを5秒引き続けた後のLEDモニター(赤・緑)が同期点滅している状態です。5秒間継続します。 |
| 自己点検モードとは・・・ | スタンバイモード(LEDモニター同期点滅)時に再度点検スイッチを引くと自己点検モードに入ります。点検スイッチから手を離しても非常点灯(LEDモニター消灯)を継続している状態です。 |

| | 作業内容 | ミニハロゲンランプ | LEDモニター表示 | | 備考 |
|---|--|-----------|-----------|--------|---|
| | | | 充電(緑) | ランプ(赤) | |
| 1 | 点検スイッチを5秒間引き続けてください。(スタンバイモードに移行します。) ※ご注意：非常点灯中はランプ周辺が高温になります。 | 非常点灯 | 消灯 ● | 消灯 ● | ・点検スイッチを引くと、充電モニターは消灯し非常点灯しますが、5秒引き続けると充電モニターとランプモニターが同時に点滅を開始し、スタンバイモードに入ったことをお知らせします。 |
| 2 | スタンバイモードに入ったら点検スイッチから手を離してください。(スイッチを引いたままの状態) | 非常点灯 | 点滅 | 点滅 | ・スタンバイモードは約5秒間です。 ・自己点検モードに移行する前にスタンバイモードが解除された場合は1の操作からやり直してください。 ・スイッチを引いたまま5秒経過した場合もスタンバイモードが解除されます。 |
| | (スイッチを解除した状態) | 消灯 | ● | ● | |
| 3 | スタンバイモードの時に再度点検スイッチを引きます。(自己点検開始) | 非常点灯 | 消灯 ● | 消灯 ● | |
| 4 | 規定時間経過、又は蓄電池寿命を判定すると自動的に復帰します。復帰後、充電モニターを確認してください。 | 消灯 | 点灯 | 消灯 ● | ・充電モニター(緑)が点滅している場合は蓄電池容量が減少しています。新しいものと交換してください。 |

※次の場合は自己点検モードが解除されます。この場合は正しい判定ができませんので、蓄電池の寿命判定は必ず自動的に復帰した後に充電モニターを確認してください。

- ・自己点検モードのときに点検スイッチを引いた場合。
- ・自己点検モードのときに停電(電源遮断)が発生した場合。

自己点検が動作しない場合は・・・

