

形名	P-419SPN PW-418WPN (パイプ)
----	--------------------------

このたびは東芝蛍光灯吊装置をお買いあげいただきましてまことにありがとうございました。お使いになる方や他人への危害と財産の損害を未然に防ぎ、商品を安全に正しくお使いいただくために、この取扱説明書をよくお読みください。

・照明機器の工事に関しては、電気工事の有資格者の施工管理が義務付けられています。

■安全上のご注意

商品および取扱説明書には、お使いになる方や他人への危害と財産の損害を未然に防ぎ、商品を安全に正しくお使いいただくために、重要な内容を記載しています。

・工事が終了しましたら、この説明書は必ずお客様へお渡しください。

工事店様へ

施工上のご注意

<p>警告 この表示を無視して、誤った取扱いをすると、人が死亡または重傷を負う可能性が想定される内容を示します。</p>		
<p>・吊装置の取り付けは、質量に耐える所に取扱説明書に従って行なってください。取り付けに不備があると器具落下、感電、火災等の原因となります。</p> <p>! 取り付け</p>	<p>・アース工事は電気設備の技術基準に従い確実に行ってください。アースが不完全な場合は、感電の原因となります。</p> <p>! アース工事</p>	<p>・吊装置を改造したり、部品を変更して使用しないでください。器具落下、感電、火災等の原因となります。</p> <p>! 改造</p>
<p>・吊下荷重（照明器具重量）は、本体表示、取扱説明書に従い、制限荷重以下でご使用ください。荷重超過の場合、器具落下などの原因となります。</p> <p>! 荷重超過禁止</p>	<p>・この吊装置は、振動の激しい場所には使用できません。そのまま施工されますと、落下の原因となります。</p> <p>! 振動の激しい場所</p> <p>・この吊装置は、屋内専用ですので、風が吹く場所には使用できません。そのまま使用しますと器具落下の原因となります。</p> <p>! 風</p> <p>・この吊装置は、屋内専用です。屋外で間違えて使用しますと、湿気、水気の浸入により、絶縁不良、感電などの原因となります。</p> <p>! 屋外</p>	

・お客さまはお読みになったあとも必ず保管してください。

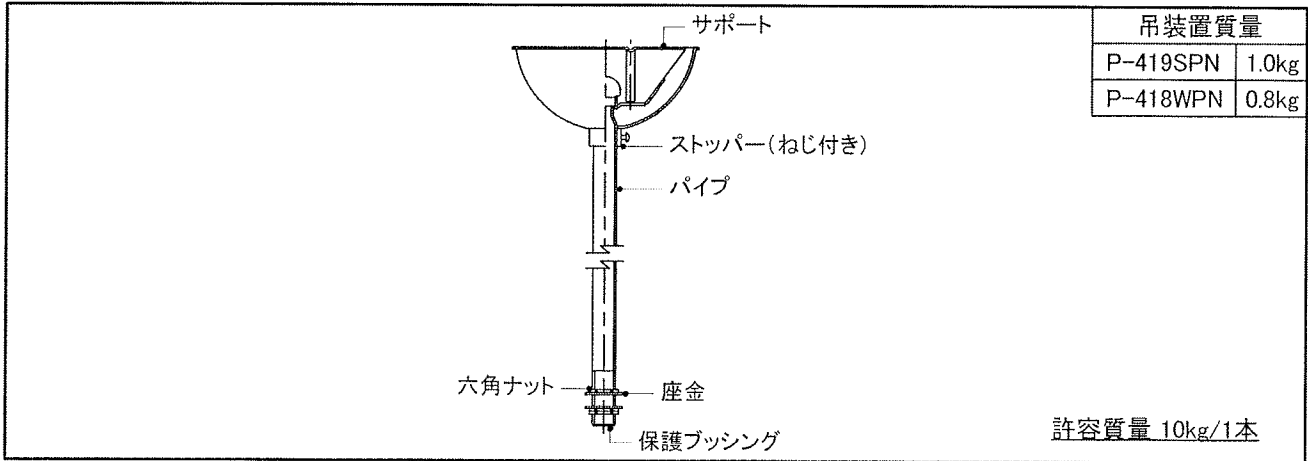
お客様へ

使用上のご注意

<p>警告 この表示を無視して、誤った取扱いをすると、人が死亡または重傷を負う可能性が想定される内容を示します。</p>	
<p>・ランプ交換や吊装置のお手入れの際は、必ず電源を切ってください。感電の原因となります。</p> <p>! 電源を切って</p>	

<p>注意 この表示を無視して、誤った取扱いをすると、人が傷害を負う危険が想定される場合および物的損害の発生が想定される内容を示します。</p>		
<p>・吊装置を洗剤、薬品で拭いたり、殺虫剤をかけたらないでください。器具の破損、落下、感電の原因となります。</p> <p>! 薬品類</p>	<p>・吊装置を清掃する際は、乾いたやわらかい布か、水で湿したやわらかい布をよく絞ってから拭いてください。</p> <p>! ランプ器具清掃</p>	<p>・金属部分をクレンザーやたわしでみがかないでください。傷ついたり腐食の原因となります。</p> <p>! 金属部分</p>
<p>・この器具の平均的な寿命の目安は、使用条件、環境により異なりますが約10年です。（定期的に工事店等の専門家による点検を実施してください。）</p>		

■各部のなまえ

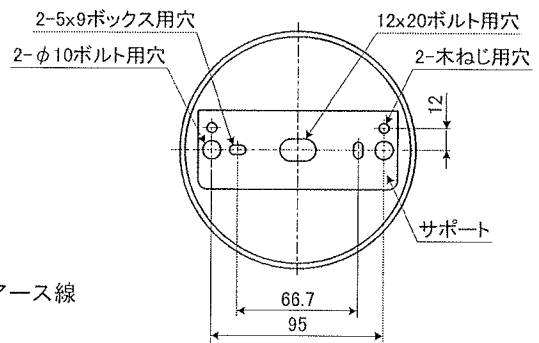


■吊装置の取り付けかた

1 サポートの取り付け方法

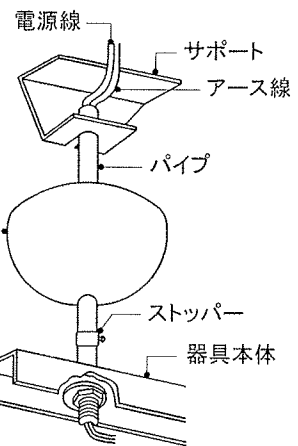
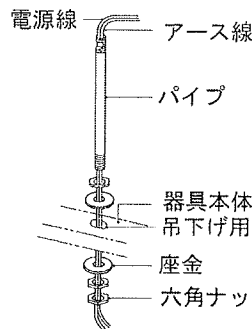
- ① サポートを、ボルト用穴または木ねじ用穴を利用して天井に固定してください。
- ② アウトレットボックスに取り付ける場合は、ボックス用穴を利用して下さい。

(単位mm)



2 パイプと器具本体の固定方法

- ① パイプに電源線、アース線を通してください。
- ② 器具本体の吊下げ用穴にパイプを通し、六角ナットと座金で固定してください。



3 サポートへの固定方法

- ① パイプにストッパー、サポートカバーの順に通してください。
- ② パイプを持って器具を持ちあげサポートに引っ掛けてください。
- ③ 天井側電源線、アース線を結線してください。
- ④ ストッパーを押し上げ、ねじを締め付けてサポートカバーを天井に密着させてください。

修理・お取り扱い・お手入れについてご不明な点は

お買い上げの販売店へご相談ください。

販売店にご相談ができない場合は、下記の窓口へ

東芝ライテック照明ご相談センター

0120-66-1048 (通話料：無料)
 受付時間：365日 9:00～20:00
 携帯電話・PHSなど 046-862-2772 (通話料：有料)
 FAX 0570-000-661 (通話料：有料)

お客様からご提供いただいた個人情報は、修理やご相談への回答、カタログ発送などの情報提供に利用いたします。
 利用目的の範囲内で、当該製品に関連する東芝グループ会社や協力会社に、お客様の個人情報を提供する場合があります。

保証について

- ・保証期間は、商品お買い上げ日より1年間です。但し、蛍光灯器具・HID器具の安定器(インバータバラスト含む)については3年間です。
- ・ランプ、点灯管、電池などの消耗品やセード、リモコン送信機は対象外です。
- ・24時間連続使用など、1日20時間以上の長時間使用の場合は、上記の半分の期間とします。

東芝ライテック株式会社 照明器具事業部 〒237-8510 神奈川県横須賀市船越町1-201-1

TEL (046) 862-2092
 FAX (046) 861-8796

お客様はお読みになったあとも必ず保管してください。

001L39D