

このたびは東芝H I D投光器をお買いあげいただきまして、まことにありがとうございました。
お求めの器具を正しく使っていただくために、この取扱説明書をよくお読みください。
この取扱説明書は同種類の器具と共通しておりますので、お求めの器具と姿図がちがっている場合があります。

◎素人工事は法律で禁じられております。

適合ランプについて…器具としては裏面記載のランプが適合しますが、ご使用にあたっては安定器に適合するものをお選びください。

■安全上のご注意

商品および取扱説明書には、お使いになる方や他人への危害と財産の損傷を未然に防ぎ、商品を安全に正しくお使いいただくために、重要な内容を記載しています。

■工事店様へ

施工上のご注意

●工事が終了しましたら、この説明書は必ずお客様へお渡しください。

警告 この表示を無視して、誤った取扱いをすると、人が死亡または重傷を負う可能性が想定される内容を示します。

●器具の取り付けは、本体表示並びに取扱説明書に従って行ってください。取り付けに不備があると器具落下、感電、火災の原因となります。

●電源線接続の際は、取扱説明書に従って行ってください。接続が不完全な場合は、接続不良による発熱、火災の原因となります。

●器具と被照射面との距離は400W形で1m以上（超狭角形は2.5m以上）、1kwで2m以上（超狭角形は4m以上）、1.5kwで2.5m以上、2kwで4m以上離してご使用ください。照射距離が指定よりも近すぎると、被照射物の変質、変色、火災の原因となります。



取り付け

●器具を改造したり、部品を変更して使用しないでください。落下、感電、火災等の原因となります。



●重耐塩耐食形以外の器具は、海に面した臨海部では使用できません。早期の錆発生、落下の原因となります。

●この器具は、腐食性ガス雰囲気場所には使用しないでください。そのまま使用しますと、変質、変色、絶縁不良、器具の落下の原因となります。



使用環境

●この器具は、激しい振動・衝撃の加わる可能性のある場所、常時振動のある場所では使用しないでください。そのまま使用しますと絶縁不良、器具落下の原因となります。

●この器具は、防湿形ではありませんので、湿気の多い場所には使用しないでください。湿気の侵入による絶縁不良、感電の原因となります。

●アース工事は電気設備の技術基準に従い確実におこなってください。アースが不完全な場合は、感電の原因となります。
[D種（第三種）接地工事]



注意 この表示を無視して、誤った取扱いをすると、人が障害を負う危険が想定される場合および物的損害の想定される内容を示します。

●器具（安定器、ランプ）の定格電圧（定格±6%）；使用地域の周波数は、器具の取り付けの際に必ずご確認ください。間違ってしまうと、安定器、ランプ等の短寿命、火災の原因となります。

●周囲温度は、-5℃～35℃以外では使用しないでください。点灯不良、火災の原因となります。

●風速60m/秒を越える場所では使用しないでください。落下の原因となります。

●室内の天井付近などで、周囲温度35℃を越える恐れのある場所では使用しないでください。

●器具に1m以上の雪が積る恐れのある場所では使用しないでください。そのまま使用されますと破損、落下の原因となります。（使用する場合は必ず除雪を行ってください。）



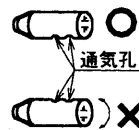
使用環境

●器具の取り付けには方向性があります。取扱説明書に従って行ってください。指定以外の取り付けを行うと水、水気の侵入による絶縁不良、感電の原因となります。いかなる状態でもフィルターの通気孔が下を向くよう光源筒を回して位置を調整してください。

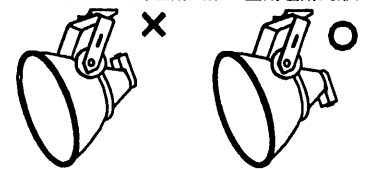


普及形器具（耐塩耐食形）

一般形器具（耐塩耐食形・重耐塩耐食形）



通気孔を地面方向にしてご使用ください。



結線ボックスの上↑UPマークを上にご使用ください。

（光源筒ごと180°まわしてください。）

●お客様はお読みになったあとも必ず保存してください。

■お客様へ

使用上のご注意

警告 この表示を無視して、誤った取扱いをすると、人が死亡または重傷を負う可能性が想定される内容を示します。

●ランプ交換やお手入れの際は、取扱説明書に従って行ってください。落下、感電、火災の原因となります。

●ランプ交換やお手入れの際は、必ず電源を切ってください。電源を入れたままランプ交換を行うと、ランプ始動のためソケットには、高電圧パルスが発生しており、この高電圧パルスの電撃により落下事故、感電の原因となります。

●ランプ交換の際は、必ず本体表示並びに取扱説明書通りの種類・ワット(W)数の適合ランプをご使用ください。適合ランプ以外をご使用の場合は、過熱により器具が変形、変色したり火災の原因となります。

●ランプ交換などにより光源筒ランプ等を外し再度取り付ける場合には、取扱説明書に従ってください。取り付けに不備があると水、水気の侵入により絶縁不良、感電の原因となります。



ランプ交換

注意 この表示を無視して、誤った取扱いをすると、人が障害を負う危険が想定される場合および物的損害の想定される内容を示します。

●点灯中及び消灯直後はランプ及び器具が高熱となっておりますので、手を触れないでください。やけどの原因となります。



●照明器具には寿命があります。設置して10年経つと、外観に異常がなくても内部の劣化は進行しています。

※使用条件は周囲温度30℃、年間3000時間点灯です。

周囲温度が高い場合・点灯時間が長い場合などは寿命が短くなります。

●1年に1回は「安全チェックシート」により自主点検、および定期的に工事店等の専門家による点検を実施してください。（「安全チェックシート」は弊社ホームページに掲載しております。）

●点検せずに長時間使い続けるとまれに火災・感電・落下などに至る場合があります。



●ランプを掃除する際はランプを器具から外して乾いた布で拭いてください。

●器具を掃除する際は乾いた布か、水に浸した布でよく絞ってから拭いてください。

●金属部分をクレンザーやたわしで磨かないでください。傷付けたり、腐食の原因となります。

●器具を洗剤・薬品などで拭いたり殺虫剤をかけないでください。器具の破損、落下、感電等の原因となります。又、光クリンタイプは酸化チタン膜による防汚効果が低減する原因となります。



保守

■対象機種・適合ランプ

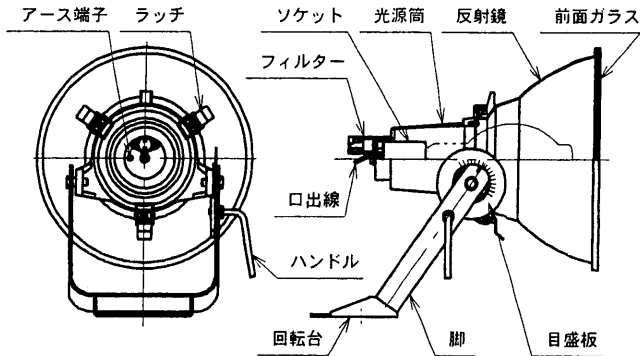
投光器形名	種類	配光	適合ランプ形名	投光器形名	種類	配光	適合ランプ形名
HT-4051X	普及形 (耐塩耐食形)	狭角形	HL-ネオハイドランプ (2) M250・L-J (2)~M400・L-J (2) 低始動電圧ネオセラ M220CE・L-W/, M360CE・L-W HL-ネオルクスランプ NH110・L~NH360・L ネオカラー NH150S (H) D・L~NH400SD・L 水銀ランプ H200~H400	HT-10051X	普及形 (耐塩耐食形)	狭角形	ネオハイドランプ M700B-J~M1000B-J HL-ネオハイドランプ M700・L-J~M1000・L-J HL-ネオルクスランプ NH660・L~NH940L 水銀ランプ H700~H1000
		広角形	HL-ネオハイドランプ (2) MF250・L-J (2)~MF400・L-J (2) 低始動電圧ネオセラ M220FCE・L-W/, M360FCE・L-W HL-ネオルクスランプ NH110F・L~NH360F・L ネオカラー NH150FS (H) D・L~NH400FSD・L 水銀ランプ HF200X~HF400X チョークレス水銀ランプ BHF200-220V 250~500W			広角形	ネオハイドランプ MF700B-J~MF1000B-J HL-ネオハイドランプ MF700・L-J~MF1000・L-J HL-ネオルクスランプ NH660F・L~NH940F・L 水銀ランプ HF700X~HF1000X チョークレス水銀ランプ BHF200-220V750W
HT-4051M	普及形 (耐塩耐食形)	中角形	HL-ネオハイドランプ (2) M250・L-J (2)~M400・L-J (2) 低始動電圧ネオセラ M220CE・L-W/, M360CE・L-W HL-ネオルクスランプ NH110・L~NH360・L ネオカラー NH150S (H) D・L~NH400SD・L 水銀ランプ H200~H400	HT-10051M	普及形 (耐塩耐食形)	中角形	ネオハイドランプ M700B-J~M1000B-J HL-ネオハイドランプ M700・L-J~M1000・L-J HL-ネオルクスランプ NH660・L~NH940L 水銀ランプ H700~H1000
HT-4265X HT-4265X-MG HT-4265X (K)	一般形 (耐塩耐食形)	狭角形	HL-ネオハイドランプ (2) M250・L-J (2)~M400・L-J (2) 低始動電圧ネオセラ M220CE・L-W/, M360CE・L-W HL-ネオルクスランプ NH110・L~NH360・L ネオカラー NH150S (H) D・L~NH400SD・L 水銀ランプ H200~H400	HT-15265X HT-15265X-T1 HT-15265X-MG	一般形 (耐塩耐食形)	狭角形	ネオハイドランプ M700B-J~M1500B-J HL-ネオハイドランプ M700・L-J~M1000・L-J HL-ネオルクスランプ NH660・L~NH940・L 水銀ランプ H700~H1000
		広角形	HL-ネオハイドランプ (2) MF250・L-J (2)~MF400・L-J (2) 低始動電圧ネオセラ M220FCE・L-W/, M360FCE・L-W HL-ネオルクスランプ NH110F・L~NH360F・L ネオカラー NH150FS (H) D・L~NH400FSD・L 水銀ランプ HF200X~HF400X チョークレス水銀ランプ BHF200-220V 250~500W			広角形	ネオハイドランプ MF700B-J~MF1500B-J HL-ネオハイドランプ MF700・L-J~MF1000・L-J HL-ネオルクスランプ NH660F・L~NH940F・L 水銀ランプ HF700X~HF1000X チョークレス水銀ランプ BHF200-220V750W
HT-4265M HT-4265M-MG HT-4265M (K)	一般形 (耐塩耐食形)	中角形	HL-ネオハイドランプ (2) M250・L-J (2)~M400・L-J (2) 低始動電圧ネオセラ M220CE・L-W/, M360CE・L-W HL-ネオルクスランプ NH110・L~NH360・L ネオカラー NH150S (H) D・L~NH400SD・L 水銀ランプ H200~H400	HT-15265M HT-15265M-T1 HT-15265M-MG	一般形 (耐塩耐食形)	中角形	ネオハイドランプ M700B-J~M1500B-J HL-ネオハイドランプ M700・L-J~M1000・L-J HL-ネオルクスランプ NH660・L~NH940・L 水銀ランプ H700~H1000
HT-4265SN (K)	一般形 (耐塩耐食形)	超狭角形	HL-ネオハイドランプ (2) M300・L-J (2)~M400・L-J (2) HL-ネオルクスランプ NH270・L~NH360・L ネオカラー NH400SD・L 水銀ランプ H300~H400	HT-10262SN (K)	一般形 (耐塩耐食形)	超狭角形	ネオハイドランプ M700B-J~M1000B-J HL-ネオハイドランプ M700・L-J~M1000・L-J HL-ネオルクスランプ NH660・L~NH940・L 水銀ランプ H700~H1000
HT-4365X HT-4365X-MG	一般形 (耐塩耐食形)	狭角形	HL-ネオハイドランプ (2) M250・L-J (2)~M400・L-J (2) 低始動電圧ネオセラ M220CE・L-W/, M360CE・L-W HL-ネオルクスランプ NH110・L~NH360・L ネオカラー NH150S (H) D・L~NH400SD・L 水銀ランプ H200~H400	HT-15365X HT-15365X-T1 HT-15365X-MG	一般形 (重耐塩耐食形)	狭角形	ネオハイドランプ M700B-J~M1500B-J HL-ネオハイドランプ M700・L-J~M1000・L-J HL-ネオルクスランプ NH660・L~NH940・L 水銀ランプ H700~H1000
		広角形	HL-ネオハイドランプ (2) MF250・L-J (2)~MF400・L-J (2) 低始動電圧ネオセラ M220FCE・L-W/, M360FCE・L-W HL-ネオルクスランプ NH110F・L~NH360F・L ネオカラー NH150FS (H) D・L~NH400FSD・L 水銀ランプ HF200X~HF400X チョークレス水銀ランプ BHF200-220V 250~500W			広角形	ネオハイドランプ MF700B-J~MF1500B-J HL-ネオハイドランプ MF700・L-J~MF1000・L-J HL-ネオルクスランプ NH660F・L~NH940F・L 水銀ランプ HF700X~HF1000X チョークレス水銀ランプ BHF200-220V750W
HT-4365M HT-4365M-MG	一般形 (重耐塩耐食形)	中角形	HL-ネオハイドランプ (2) M250・L-J (2)~M400・L-J (2) 低始動電圧ネオセラ M220CE・L-W/, M360CE・L-W HL-ネオルクスランプ NH110・L~NH360・L ネオカラー NH150S (H) D・L~NH400SD・L 水銀ランプ H200~H400	HT-15365M HT-15365M-T1 HT-15365M-GM	一般形 (重耐塩耐食形)	中角形	ネオハイドランプ M700B-J~M1500B-J HL-ネオハイドランプ M700・L-J~M1000・L-J HL-ネオルクスランプ NH660・L~NH940・L 水銀ランプ H700~H1000
HT-10282X	一般形 (耐塩耐食形)	フォー ビーム形	ネオハイドランプ M700B-J~M1000B-J HL-ネオハイドランプ M700・L-J~M1000・L-J HL-ネオルクスランプ NH660・L~NH940・L 水銀ランプ H700~H1000				
HT-20362N	一般形 (重耐塩耐食形)	狭角形	ネオハイドランプ M2000B-J/BH				

注) 形名末尾の T 1 タイプは前面ガラス光触媒膜付きです。

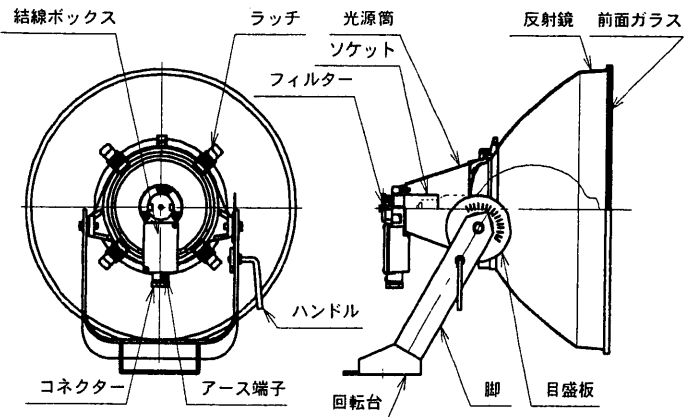
形名末尾の MG タイプは前面ガラスにムシガード膜付きです。

■各部のなまえ

普及形器具（耐塩耐食形）



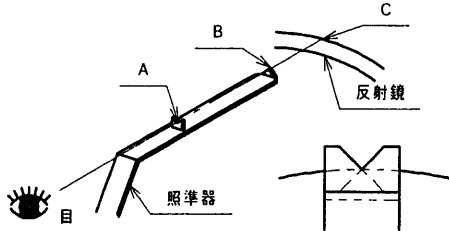
一般形器具（耐塩耐食形・重耐塩耐食形）



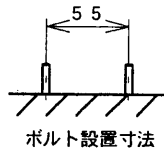
■器具の取り付けかた

① 回転台に取付穴が右図のように設けてあります。適用ボルト（M16×2本）でゆるみのないよう平座金，バネ座金を入れて締め付けてください。取り付けに不備があると落下の原因となります。

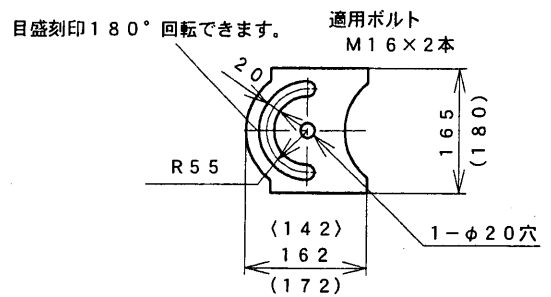
② 目的の方向に器具を調整して、ボルトとハンドルをしっかりと締め付けてください。照射方向の調整は回転台、目盛板の刻印に照射角度を合わせてください。照準器による照射方向の調整は下図のようにA、B、C 3点で合わせてください。照準器は一部の器具にのみについています。



取り付け



ボルト設置寸法



() 寸法は400Wタイプの寸法を示す。
() 寸法はHT-20362Nの寸法を示す。

■電線の接続のしかた

普及形器具（耐塩耐食形）

① 器具の口出線は20cm～30cmです。安定器の二次側電線を器具の口出線に結線してください。結線箇所はテーピングなどで、しっかり防水、絶縁処理を行ってください。

② アース端子を利用して接地してください。

口出線の結線が不完全な場合には、絶縁不良による発熱、火災の原因となります。



配線工事

アース線の結線が不完全な場合には、感電の原因となります。



アース工事

③ 接続した電源線はゆれないように必ず保持してください。この場合ランプ交換のためにケーブルに余裕をもたせてください。

(注) 安定器二次側配電線を送り配線には出来ません。

(注) 安定器二次側配電線は600V架橋ポリエチレン絶縁ポリエチレンシースケーブル（CV）と同等以上の性能を有するケーブルをご使用ください。



一般形器具（耐塩耐食形・重耐塩耐食形）

① ねじをゆるめて結線ボックス蓋をはずしてください。

② 安定器二次側配電線（外径φ10.5～φ14.5）の外装シースを10～15mmむき、コネクタをゆるめて結線ボックス内に挿入した後、コード押えで固定してください。

③ コネクタをしっかりと締め付けてください。

④ 安定器二次配電線と結線ボックス内の口出線とを結線してください。

結線箇所はテーピングなどで、しっかり絶縁処理を行ってください。

⑤ アース端子を利用して接地してください。（アース端子は結線ボックス内外に2ヶ所あります。3芯ケーブルをご使用の場合は結線ボックス内のアース端子に配線してください。）

口出線の結線が不完全な場合には、絶縁不良による発熱、火災の原因となります。



配線工事

アース線の結線が不完全な場合には、感電の原因となります。



アース工事

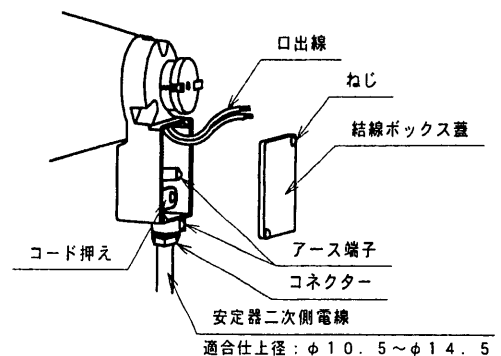
⑥ 結線ボックス蓋を取り付けてねじを締め付けてください。締め付けが不十分な場合はボックス内に雨水が入り絶縁不良の原因となります。

⑦ 接続した安定器二次側配電線はゆれないように必ず保持してください。この場合ランプ交換のために余裕をもたせてください。

(注) 電源線の他にアース線を用いる場合は、ボックス外部のアース端子をご使用ください。

(注) 安定器二次側配電線を送り配線には出来ません。

(注) 安定器二次側配電線は600V架橋ポリエチレン絶縁ポリエチレンシースケーブル（CV）と同等以上の性能を有するケーブルをご使用ください。又、平行ケーブルは用いないでください。コネクタ部の防水が不十分となり、絶縁不良の原因となります。

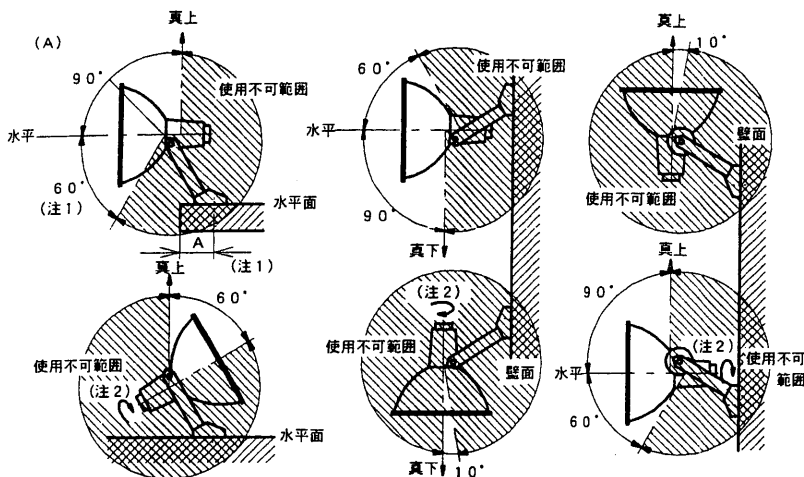


適合仕上径：φ10.5～φ14.5

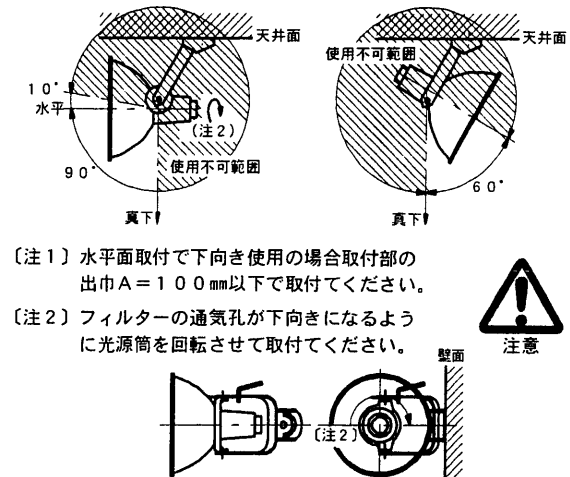


■器具の取付方向と可動範囲

- ① 回転板に振向角度が表示されているのは水平面取り付け〔A〕の範囲です。取付方向によっては角度表示のない場合や表示があっても振向は不可の場合があります。
 - ② 使用するランプの点灯方向によっても振向角度の制限が出てきます。
- 水平面：下の条件で使用できます。 ■ 壁面：下の条件で使用できます。



■ 天井面：下の条件で使用できます。但し器具上部は高温となりますので、ビニールクロスなどの壁装材処理や、木材等可燃物の天井面には取り付けしないでください。



〔注1〕水平面取付で下向き使用の場合取付部の出巾A=100mm以下で取付てください。

〔注2〕フィルターの通気孔が下向きになるように光源筒を回転させて取付てください。



注意

■フィルター交換のしかた

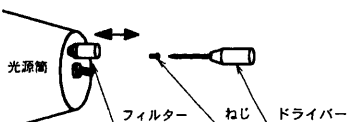
- フィルターは長期間使用すると性能が低下しますので、一般の雰囲気では3年、汚れの激しい工業地帯や海岸地帯では1年に1度の交換が必要です。フィルターはユニット化されていますので容易に交換できます。

普及形器具（耐塩耐食形）

- ① フィルターを取り付けているネジ2本を外してフィルターを光源筒からはずしてください。
 - ② 新しいフィルターをネジ2本で光源筒に取り付けてください。
- 〔注〕取り付けは上下方向を確認の上、逆に取り付けないよう注意してください。



フィルター交換

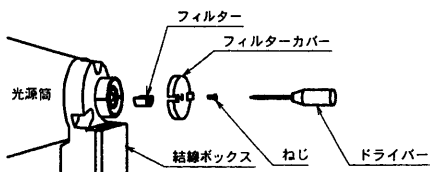


一般形器具（耐塩耐食形・重耐塩耐食形）

- ① フィルターカバーのねじをはずして、結線ボックスからはずしてください。
- ② フィルターを結線ボックスよりはずし、新しいフィルターを取り付けてください。
- ③ 外したフィルターカバーを結線ボックスにネジで取り付けてください。



フィルター交換



■保守・点検のために

（施工記録）ランプ交換など保守のために、下表内容を確認の上、適切な保守用品をお求めください。

器具品番	
取付年月日	
使用ランプ品番	
使用安定器品番	

保守作業上の注記

保証について

- ・保証期間は、商品お買い上げ日より1年間です。但し、蛍光灯器具・HID器具の安定器（インバータバラスト含む）については3年間です。
- ・ランプ、点灯管、電池などの消耗品やセード、リモコン送信機は対象外です。
- ・24時間連続使用など、1日20時間以上の長時間使用の場合は、上記の半分の間とします。
- ・取扱説明書、本体貼付ラベル等の注意書に従った使用状態で保証期間内に故障した場合には、無償修理させていただきます。

修理用性能部品の保有期間

弊社は、この照明器具の補修用性能部品を製造打切後6年保有しています。補修用性能部品とは、その製品の機能を維持するために必要な部品です。（セード・グローブは含まれません。）

- ・ご転居されたり、贈答品などで販売店（工事店）に修理のご相談ができない場合『東芝家電修理ご相談センター』 0120-1048-41
 - ・新製品などの商品選び、お取扱い・お手入れ方法などのご相談『東芝家電ご相談センター』 0120-1048-86
- 携帯電話、PHSからのご利用は (03) 3426-1048 (有料)



*フリーダイヤルは、携帯電話、PHSなど一部の電話ではご利用になれません。

- 「東芝家電修理ご相談センター」 「東芝家電ご相談センター」は東芝テクノネットワーク株式会社が運営しております。
- お客様からご提供いただいた個人情報は、修理やご相談への回答、カタログ発送などの情報提供に利用いたします。
- 利用目的の範囲内で、当該製品に関連する東芝グループ会社や協力会社にお客様の個人情報を提供する場合があります。

■修理サービス

ご使用中または、定期点検において異常が生じたときは、お使いになるのをやめ、電源を切って、お買い上げの販売店（工事店）、またはお近くの東芝ライテック（株）営業所にご相談ください。なお、ご相談されるときは器具の形名およびお買い上げ時期をお忘れなくお知らせください。

東芝ライテック株式会社

電材事業部

〒140-8660

東京都品川区南品川2-2-13（南品川JNビル）TEL (03) 5463-8776

お客様はお読みになったあとも必ず保存してください。

(00979)E (NP7156)