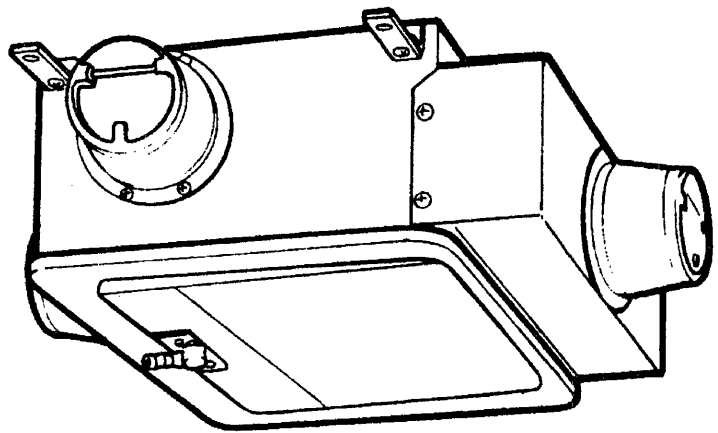


# TOSHIBA

## 東芝換気扇取扱説明書

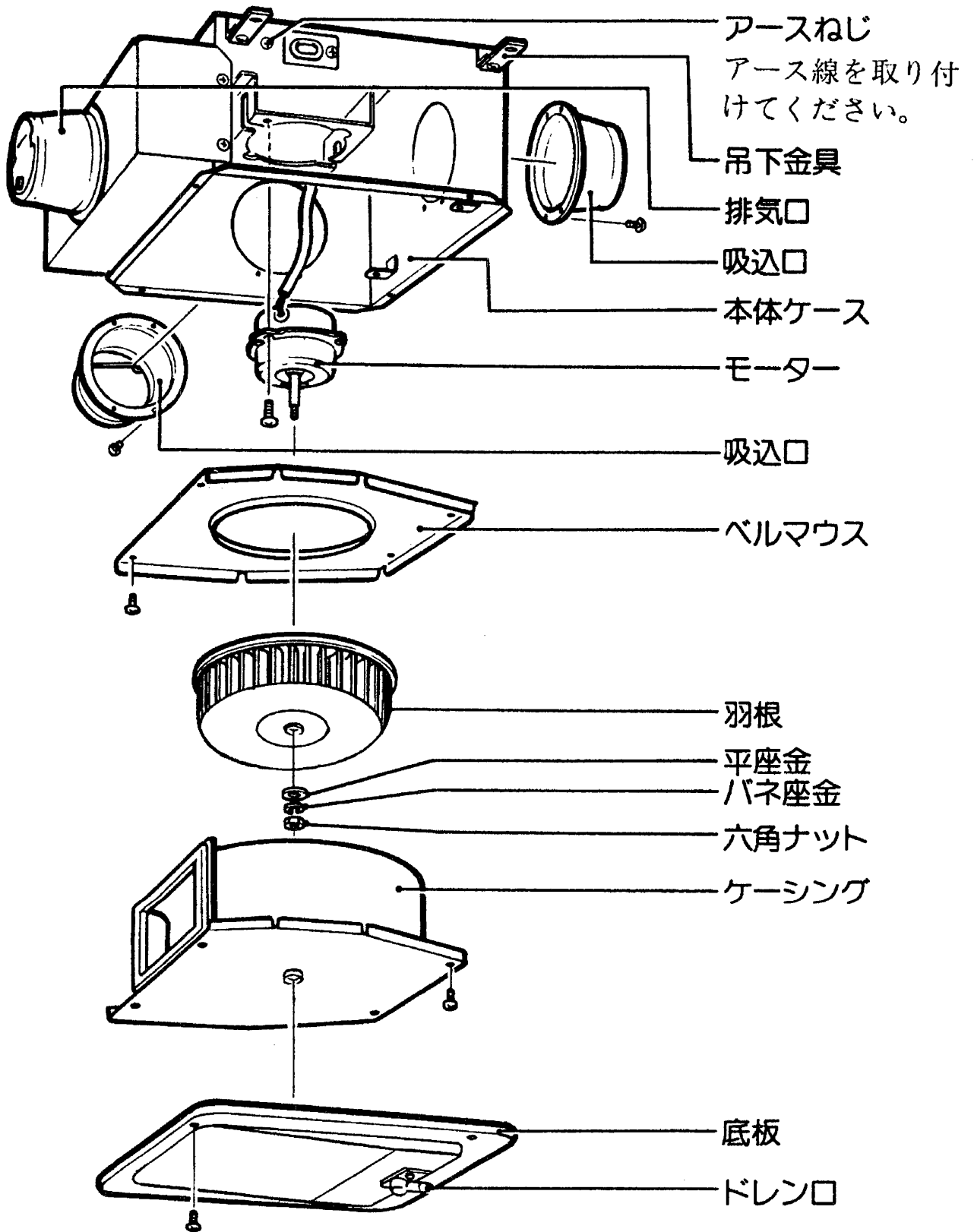
### ダクト用

DVC-18TA  
DVC-18TB  
DVC-18TC  
DVC-20TA  
DVC-20TB  
DVC-20TC  
DVC-20TAM  
DVC-20TBM  
DVC-20TCM



- このたびは東芝換気扇をお買いあげいただきまして、まことにありがとうございました。お求めの換気扇を正しく使っていただくために、お使いになる前に取扱説明書をよくお読みください。お読みになったあとは必ず保存してください。
- 取付説明書を販売店又は工事店から、必ず受けとって保存してください。

# 各部のなまえ



## 付属品

吸込口 2コ	タッピンねじ (吸込口取付用) 8本	ゴムクッション (吊下金具固定用) 8コ	平座金 (吊下金具固定用) 8コ	風量調整板 (DVC-18タイプのみ) 1枚
-----------	--------------------------	----------------------------	------------------------	------------------------------

# 取り付けかた

- 取付説明書に記載してある注意事項、取付方法により、付属品・別売部品を利用し取り付けます。取り付け工事は必ず工事店に依頼してください。
- 電源は単相100V(50/60Hz)をご使用ください。
- 電気工事は必ず電気工事店に依頼してください。

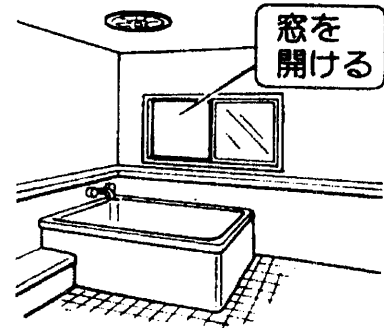
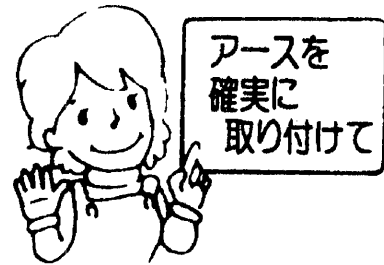
# 使いかた

壁取り付けの電源スイッチでファンの「排気」「停止」を行ないます。

## ご注意とお願い

この換気扇を浴室で使用する場合

- 使うまえにアース線が確実に取り付けられていることを確かめてください。
- 浴室の耐久性を増し、換気扇を長くご使用いただくために、入浴後もしばらく換気扇を運転したり、窓を開けるなどして湿気を十分排気してください。



# 仕様

(50Hz・60Hz共用)

形名	運転 (強・弱)	電圧 (V)	消費電力(W)		風量(m <sup>3</sup> /min) (静圧78.4Pa時)		騒音(dB)		質量 (kg)
			50Hz	60Hz	50Hz	60Hz	50Hz	60Hz	
DVC-18TA DVC-18TB DVC-18TC	—	100	32	37	2.0	2.4	40.5	42	6.4
DVC-20TA DVC-20TB DVC-20TC	強	100	52	60.5	3.0	3.4	43	44	6.6
	弱		44	46	1.7	1.9	38	37.5	
DVC-20TAM DVC-20TBM DVC-20TCM	強	100	54	60.5	3.0	3.5	45	46	6.7
	弱		46	47	1.9	2.0	39	38	

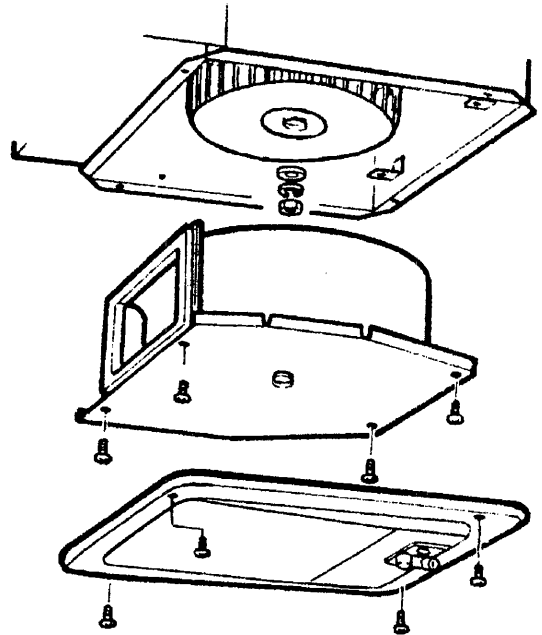
● 消費電力、風量、騒音の測定はJISC9603に準ずる。

# お手入れのしかた

お手入れをする前には必ず電源を切ってください。

## 部品のはずしかた

- 1 ねじをゆるめて底板をはずします。
- 2 ねじをゆるめケーシングをはずします。
- 3 六角ナットをゆるめ、バネ座金、平座金をはずすと羽根ははずれます。
- 4 本体ケースおよびモーターなどの電気部品は取り付けたまま、お手入れをしてください。



- 底板、ケーシングおよび羽根のよごれのひどいときは、洗剤溶液を浸し、よくしぼった布でよごれをふきとります。洗剤が残らないよう十分ふきとってください。

## お手入れが終わりましたら

組立てははずした逆の順序で組立ててから運転し、次のことを確かめてください。

- 異常な騒音や振動がないこと。
- シャッターが正常に動作すること。

## ご注意とお願い

- ドレン口、羽根などのプラスチック部品および塗装面の掃除にはシンナー・ベンジン・灯油・ベンゾールなどは使用しないでください。
- 羽根、ケーシング、底板は確実に取り付けてください。不完全ですと振動や異常音の原因となります。

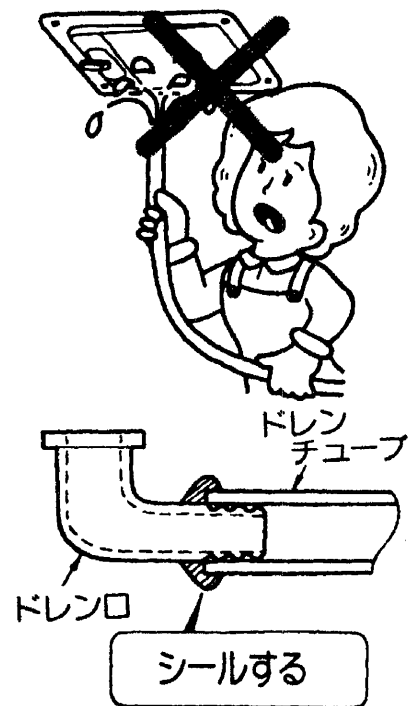
# 次のことは必ず守ってください。

## 使用中

- 1 浴室に取り付けた場合、ふろの使用後は湯を落すか、ふたを必ずしてください。長い間浴室内に湿気がこもったままですとモーターなど電気部品の絶縁が悪くなり感電の原因となります。
- 2 周囲温度が40℃を越える雰囲気の中では使用しないでください。モーターが故障し、感電、火災の原因となります。
- 3 吸気にご注意ください。  
とくに寒冷地など気密性の高い部屋で、自然排気型のストーブをご使用のときは、空気がストーブ排気口より逆流し、危険な燃焼状態になる恐れがありますので、フード付ガラリ（空気の取り入れ口）などにより、十分吸気される配慮をしてください。

## お手入れのとき

- 1 お手入れをするまえには必ず電源をきってください。
- 2 モーターなどの電気部品は掃除のときなど絶対に水をかけないでください。  
絶縁が悪くなり、感電などの原因となります。
- 3 必ずコードや差込みプラグを点検してください。  
コードや差込みプラグはいたんだまま使いますと、やけど、感電、火災などの原因となります。
- 4 ドレンチューブまたはドレンキャップがドレン口より外れていないか確認してください。  
外れていたり、シールが不完全ですと天井内に水漏れすることがあります。
- 5 アース線が断線したり、端子からはずれたりしていないか、ときどきお確かめください。



# 修理を依頼される前に

■下記のような現象が生じた場合は、お客さま自身で点検してください。

現象	点検
スイッチを入れても羽根が回転しない。	●ブレーカーが切れていませんか。 ●停電ではありませんか。
運転中に異常音や振動がする。	●換気扇が確実に取り付いていますか。 ●羽根が確実に取り付いていますか。

■上記の点検をしても症状が変わらないときは、事故防止のため、すぐに電源を切って、お買い上げの販売店に点検・修理をご依頼ください。(有料)

★ご自分での修理は、危険ですから絶対にしないでください。

## 修理とお取り扱いのご相談は

東芝家電製品の修理サービスはお買い上げの販売店がいたします。

修理・お取り扱い・お手入れについてのご相談ならびにご依頼は、お買い上げの販売店にお申し付けください。

ご購入されたり、贈答品などで販売店に修理のご相談ができない場合  
「東芝家電修理ご相談センター」  
0120-1048-41(フリーダイヤル)

新製品などの商品選び、お取り扱い・お手入れ方法などのご相談  
「東芝家電ご相談センター」0120-1048-86(フリーダイヤル)  
携帯電話・PHSからのご利用は(03)3426-1048  
FAX03-3425-2101(365日・8:00~20:00受付)

※電話受付:365日・24時間受付

※フリーダイヤルは、携帯電話・PHSなどの一部の電話ではご利用になれません。

### 修理を依頼されるときは

### 出張修理

●ご使用中に異常が生じたときは、お使いになるのをやめ、電源スイッチを切り、差込みプラグのあるものは差込みプラグをコンセントから抜いて、お買い上げの販売店・工事店にご連絡ください。

#### ご連絡していただきたい内容

品名	換気扇(ダクト用)
形名	
お買い上げ日	年 月 日
故障の状況	できるだけ具体的に
ご住所	付近の目印等も合わせてお知らせください。
お名前	
電話番号	
訪問希望日	
便利メモ	お買い上げ店名 ☎ ( ) -

#### 修理料金の仕組み

修理料金は、技術料・部品代・出張料などで構成されています。

技術料	故障した商品を正常に修復するための料金です。
部品代	修理に使用した部品代金です。
出張料	商品のある場所へ技術者を派遣する料金です。

### 補修用性能部品の保有期間

●換気扇の補修用性能部品の保有期間は、製造打切後6年です。補修用性能部品とは、その製品の機能を維持するために必要な部品です。



愛情点検

#### ●長年ご使用の換気扇の点検を!

ご使用の際このようなことはありませんか。

- スイッチを入れても羽根が回転しない。
- 運転中に異常音や振動がする。
- 回転が遅い、または不規則。
- こげ臭いにおいがする。

ご使用中

故障や、事故防止のため、電源を切って必ず販売店・工事店にご連絡ください。  
点検、修理に要する費用は販売店工事店にご相談ください。

東芝キヤリア株式会社 換気機器部

〒416-8521 静岡県富士市蓼原336番地

本商品は、ご愛用終了時に再資源化の一助として、主なプラスチック部品に材料名を表示しています。

5T00XA0114-11