

換気扇応用部材取付説明書

防火ダンパー付ベントキャップ(防虫網付) ●φ100用 ●TDV-142VDMV
●φ150用 ●TDV-202VDMV

- このたびは防火ダンパー付ベントキャップ(防虫網付)をお買いあげいただきまして、まことにありがとうございました。お求めの防火ダンパー付ベントキャップ(防虫網付)を正しく使っていただくために、この取付説明書をよくお読みください。
- この防火ダンパー付ベントキャップ(防虫網付)は、ダクト用換気扇をダクト配管して、吸気・排気をする場合に屋外側のダクト先端に取り付けて使用するもので、ダクト配管を通して火災の広がるのを防止する構造となっております。
- この防火ダンパー付ベントキャップ(防虫網付)は、地区により規制を受ける場合がありますので、ご使用にあたってはあらかじめ所轄官公庁(特に消防署)にご相談ください。
- この防火ダンパー付ベントキャップ(防虫網付)は屋外に取り付けるタイプですので、屋外より容易に点検や温度ヒューズの交換ができるところへ取り付けてください。(手の届かないところへは取り付けしないでください。)
- この取付説明書は工事完了後、お客様にお渡しください。

安全上のご注意

- ご使用になる前に、この「安全上のご注意」をよくお読みのうえ正しくお使いください。
- ここに示した注意事項は、安全に関する重大な内容を記載していますので必ず守ってください。
- 表示と意味は次のようになっています。

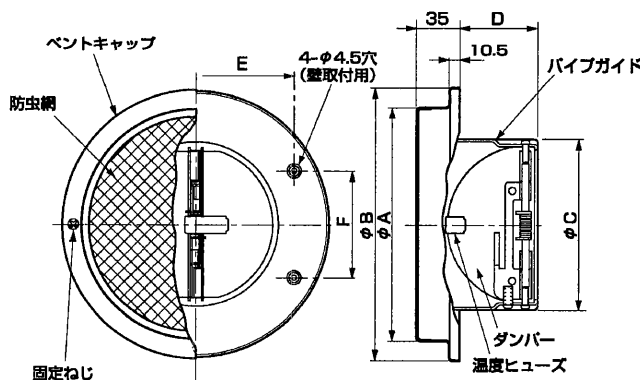
表示	表示の意味
警告	誤った取り扱いをすると、人が死亡または重傷を負う可能性が想定される内容を示します。
注意	誤った取り扱いをすると、人が傷害を負ったり、*物的損害の発生が想定される内容を示します。

図記号の意味 *物的損害とは、家屋・家財および家畜・ペットにかかわる拡大損害を示します。

図記号	図記号の意味
	○は、禁止(してはいけないこと)を示します。具体的な禁止内容は、○の中や近くに文章や絵で示します。左図の場合は「使用禁止」を示します。
	●は、強制(必ずすること)を示します。具体的な強制内容は、●の中や近くに文章や絵で示します。左図の場合は「確実に取り付ける」を示します。

警告	注意
密閉または半密閉の燃焼設備(給湯器、ふろ釜等)の排気ダクトに使用しないこと 誤動作によりダンパーが閉じて、不完全燃焼により一酸化中毒を起こす恐れがあります。	強度のある所に確実に取り付けること 落下により、けがをする恐れがあります。
使用禁止	確実に取り付け

外形図



付属品

コンクリートねじ φ4×ℓ25 4本

■建材試験センター(試験成績書番号)

温度ヒューズ作動試験	72℃	第8H71134号
	120℃	第8H71135号
漏煙試験		第8H71136号

■寸法表及び温度ヒューズの種類

(単位: mm)

形名	材質	φA	φB	φC	D	E	F	温度ヒューズ	適用パイプ径
TDV-142VDMV	ステンレス	133	155	97	50	106.5	74.5	72℃	鋼板製スパイラルダクトφ100
TDV-202VDMV	ステンレス	183	205	145	65	147.5	103.5	120℃	鋼板製スパイラルダクトφ150

防虫網のお手入れのしかた

1. ベントキャップ固定ねじ(2本)をはずします。
2. 防虫網に付着しているホコリなどを取り除きます。
3. 防虫網を乾燥させ、はずしたときと逆の順序で組み立てます。

お願い

1. 万一火災が発生し防火ダンパーが働いたときは、換気扇の吸排気ができません。そのときは温度ヒューズを交換してください。(専用温度ヒューズをご使用ください。)
2. この製品には一般72℃、あるいは厨房用120℃の温度ヒューズが取り付けられています。(詳しくは「外形図の温度ヒューズの種類」をご参照ください。)温度ヒューズが必要な場合には販売店にご相談のうえお買い求めください。
3. 温度ヒューズの交換は、ベントキャップをはずして行ってください。
閉じているダンパーは、引掛部を引いて両側2枚を合わせ、ダンパー側面中央の丸凹部を目安にダンパー2枚を温度ヒューズではさみ込みます。
4. 製品の取り付け、清掃及び温度ヒューズの交換時には、安全のため厚手の手袋を着用してください。
5. 直接雨水のかかる場所や、化学薬品などを使う場合には取り付けないでください。
6. 網部にほこりなどが付着すると風量の低下、異常音の原因となりますので定期的に掃除をしてください。
7. ステンレス製品は強い防錆力がありますが、海岸近くなど塩害の強い地域、塩素ガス、腐食性ガスの発生するところでは錆が発生することがあります。

取付方法

- 取付工事前に製品に変形など異常がないか確認してください。

■パイプ(ダクト)は、若干室外側へ傾斜させて取り付けてください。

1. 壁面の外側端面まで不燃性ダクト(鋼板製スパイラルダクトなど)を配管し、壁面とダクトの隙間に不燃性コーキング材(モルタルなど)を施します。
2. ベントキャップとパイプガイドを固定しているねじ(2本)をゆるめて、ベントキャップを取りはずします。
3. パイプガイドのフランジ部の取付穴(4-φ4.5穴)を壁面にマーキングします。

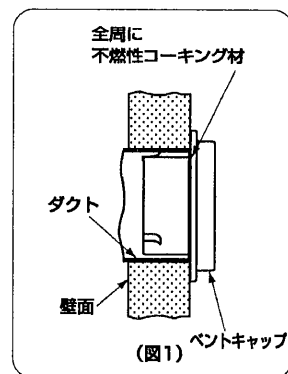
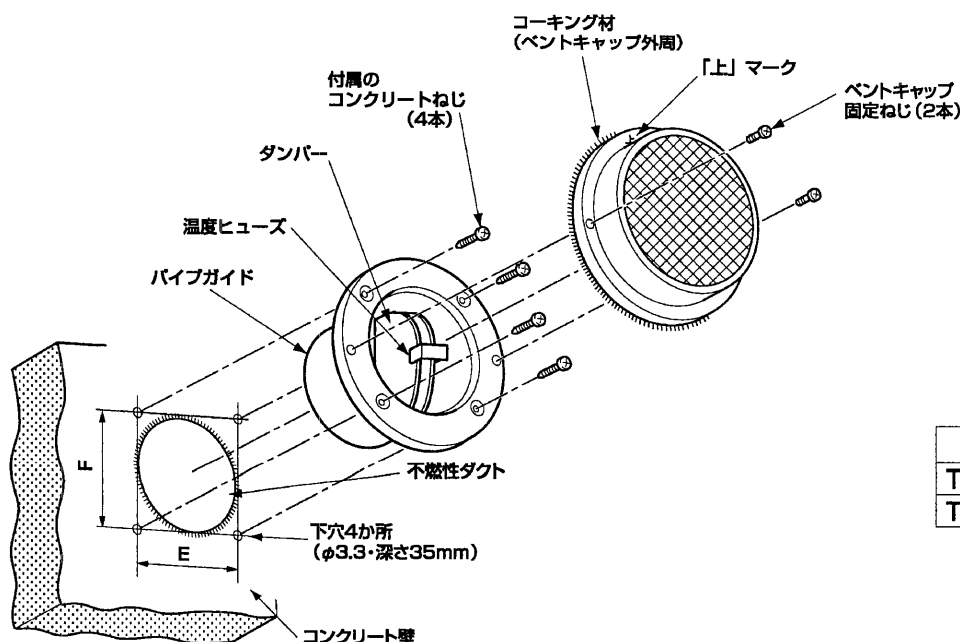
お願い

必ずダンパーがたて方向になるようにしてマーキングしてください。

4. 上記マーキング部(4ヶ所)にφ3.3・深さ35mmの下穴をあけます。
5. 下図の図1のようにパイプガイドとダクトの間(全周)に、不燃性コーキング材を施します。
6. ダクトにパイプガイドを差し込み、パイプガイドのフランジ部を付属のコンクリートねじ(4本)で確実に固定します。
7. ベントキャップの「上」マークを上にし、ベントキャップをパイプガイドに固定ねじ(2本)で取り付けます。
8. ベントキャップと壁面の隙間に防水用のコーキング材を施します。

お願い

- ベントキャップがはずせないようなコーキング材は、使用しないでください。
- ダンパーが開いていることをご確認ください。(下図の状態)



形名	E	F
TDV-142VDMV	106.5	74.5
TDV-202VDMV	147.5	103.5