

# TOSHIBA 東芝デジタル増設ユニット取扱説明書

対象機種

TXU-R770

このたびは、東芝デジタル増設ユニットをお買いあげいただきまして、まことにありがとうございました。お求めのデジタル増設ユニットを正しく使っていただくために、この取扱説明書をよくお読みください。なお、お読みになったあとは、必ず保存してください。

## 取り付けかた

### 1 基板の取り付けかた

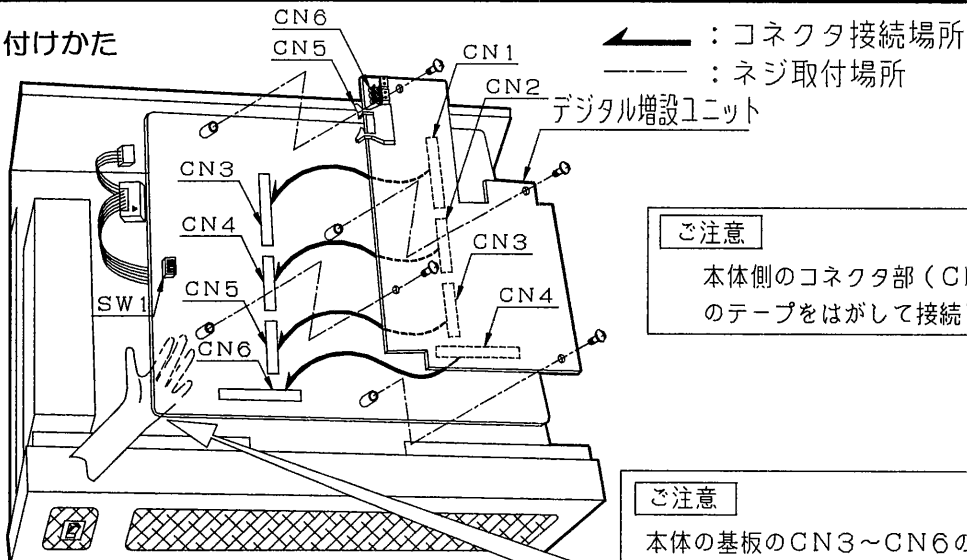


図 1

本体側コネクタの赤マークを増設ユニット側の赤マークに合わせて差し込んでください。

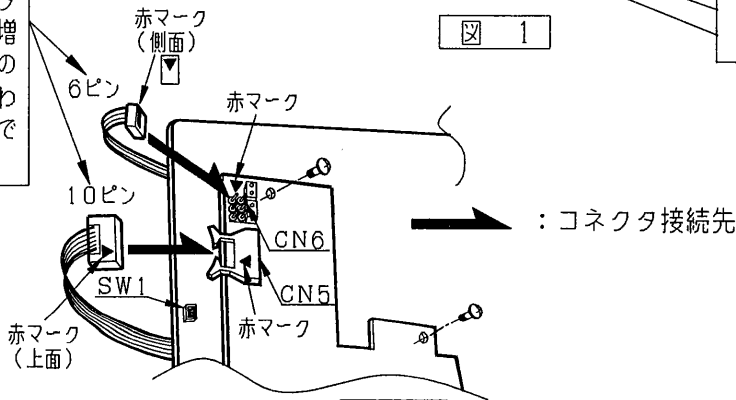


図 2

**ご注意**  
本体側のコネクタ部 (CN3~CN6) のテープをはがして接続してください。

**ご注意**  
本体の基板の CN3~CN6 の下側に手を入れて、ささえながらデジタル増設ユニットを各コネクタに順番に差し込んでください。

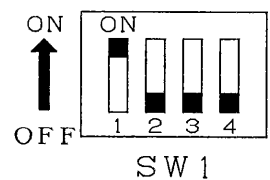


図 3

- ① デジタルコントローラ TSAM-R770 の電源スイッチを切り、電源プラグをコンセントからはずします。

**ご注意**

デジタルコントローラは、電源スイッチを『切』にしても、内蔵タイマーにより約90秒電源を保持しますので注意してください。

- ② カバー両側面の止めねじ (6個) と上面の止めねじ (2個) をはずし、カバーをはずします。
- ③ 本ユニットのコネクタ CN1 から 4 をコントローラのコネクタ CN3 から 6 に各々押しこみながら確実に接続し、次にスタッド (4本) に付属の止めねじ 4本でねじ止めします。(図1参照)
- ④ 本ユニットのコネクタ CN5 (10ピン) と CN6 (6ピン) に接続するケーブルはコントローラ内にありますので、それぞれを本ユニットにまっすぐ差し込みます。(図2参照)

**ご注意**

ケーブルを無理に曲げると断線する場合がありますのでご注意ください。

工事店様へ 工事が終了しましたら、この説明書は必ずお客様へお渡しください。  
お客様はお読みになったあとも必ず保存してください。

## ②ディップスイッチ（SW1）の設定のしかた

- ① コントローラのディップスイッチ（SW1）の1番ピンをONします。（図3参照）
- ② カバーを元どおり取り付けてください。
- ③ 電源プラグをコンセントに差し込み、電源スイッチを入れてください。

### ●本ユニットを取はずす場合

- ① 基板を取りはずした後に、ディップスイッチ（SW1）の1番ピンをOFFします。
- ② 次にディップスイッチ（SW1）の3番ピンをOFF→ONします。
- ③ 電源スイッチを入れ、数秒後に電源スイッチを切ります。その際、以前に設定した項目はすべてリセットされます。
- ④ 電源スイッチ『切』後、約90秒で内部タイマーがOFFし電源が切れます。その後、ディップスイッチ（SW1）の3番ピンをON→OFFします。

### 【ご注意】

メニュー画面での設定内容は、すべて初期設定に戻ります。  
時計、カメラへの電源供給のON、OFFを必ず設定ください。

## 使いかた

- デジタルコントローラに実装することにより、次の機能が追加されます。

(1) カメラ入力チャンネルを増設することができます。

### 【ご注意】

カメラ入力増設ユニットTCMU-R770も増設チャンネル分必要となります。

(2) デジタルセレクトATRS-R770を接続して、リモート操作ができます。

### 【ご注意】

詳しい内容は、デジタルコントローラTSAM-R770の取扱説明書をご参照ください。

## 仕様

電 源	TSAM-R770よりDC電源供給
適合機種	東芝デジタルコントローラ TSAM-R770
機 能	TSAM-R770に実装することにより、次の機能が追加されます。 (1) カメラ入力チャンネルの増設 カメラ入出力増設ユニットTCMU-R770も増設必要 (2) デジタルセレクトATRS-R770からのリモート操作
付 属 品	取扱説明書…………… 1 ユニット固定ねじ（M3）…………… 4

## 修理サービス

ご使用中に異常が生じたときは、お使いになるのをやめ、お買いあげの販売店またはお近くの東芝お客様ご相談センターにご相談ください。なお、ご相談されるときは形名(TXU-R770)およびお買いあげ時期をお忘れなくお知らせください。