

TOSHIBA 東芝HID街路照明器具取扱説明書

保管用

対象機種	HG-43190F HG-43191C [HST6-180~400(M・NH)]	HG-43194	HG-13190F HG-13191C [HST6-100(M)]	HG-13194
適合ランプ (別売)	HL-ネオハライド ネオアークベース HL-ネオルクス ツインネオルクス ネオカラー 水銀ランプ チョークレス水銀ランプ	M(F)300・L-J/BD NH110~360(F)(D)・L NH110~220(F)TW・L NH150~400(F)・TW NH150~400(F)S(H)D・L HF200, 300X H200, 300	M(F)100・L-J/BD D125(F) MT70, 150(F)/WW, N NH75(F)・L NH150(F)SDL/E26 HF40~100X(・S) H40~100	NH70(F)・L NH70(F) HF80, 100X H80, 100
適合アーム オプション(別売)	ZL-420, CL-420	JAT-2057	ZL-120, CL-110	

※適合ランプについて…器具としては上記ランプが適合しますが、ご使用にあたっては、安定器に適合するものをお選びください。
注) オプション(別売)取付の場合はボール形、反射形ランプは適合しません。

このたびは東芝HID照明器具をお買い上げいただきまして、まことにありがとうございました。
お求めの器具を正しく使っていただくために、この取扱説明書をよくお読みください。
この取扱説明書は同種類の器具と共通になっておりますので、お求めの姿図がちがっている場合があります。

■安全上のご注意 商品および取扱説明書には、お使いになる方や他人への危害と財産の損傷を未然に防ぎ、商品を安全に正しくお使いいただくために、重要な内容を記載しています。

■工事店様へ 施工上のご注意

⚠ 警告 この表示を無視して、誤った取扱いをすると、人が死亡または重傷を負う可能性が想定される内容を示します。

- 器具の取り付けは、本体表示並びに取扱説明書に従ってください。取り付けに不備があると器具落下、感電、火災の原因となります。
- 電源線接続の際は、取扱説明書に従ってください。
- 接続が不完全な場合は、接続不良による発熱、火災の原因となります。
- 安定器の二次側を器具に接続しない状態で電源を印加しますと2K~6Kの高圧パルス電圧が発生し、電線切断面で放電がおこり電線が焼損する原因となります。
- 施工時において絶縁体にナイフ等のキズが付いた状態で通電されますと、2K~6Kの高圧パルス電圧で絶縁破壊が生じ電線が焼損する原因となります。



取り付け

- 器具を改造したり、部品を変更して使用しないでください。落下、感電、火災等の原因となります。



- アース工事は電気設備の技術基準に従い確実に行ってください。アースが不完全な場合は、感電の原因となります。[D種(第三種)接地工事]



- この器具は、防湿形ではありませんので、湿気の多い場所には使用しないでください。湿気の侵入による絶縁不良、感電の原因となります。
- この器具は、腐食性ガス雰囲気場所には使用しないでください。そのまま使用しますと、変質、変色、絶縁不良、器具の落下の原因となります。
- この器具は、振動の激しい場所には使用しないでください。そのまま施工されますと、器具落下の原因となります。
- この器具は海岸に近い塩害地区には使用できません。早期錆発生、落下の原因となります。



使用環境

⚠ 注意 この表示を無視して、誤った取扱いをすると、人が傷害を負う危険が想定される場合および物的損害の発生が想定される内容を示します。

- 器具(安定器、ランプ)の定格電圧と電源電圧(定格±6%)、使用地域の周波数は、器具の取付の際に必ずご確認ください。間違えて使用しますと、ランプ安定器等の短寿命、火災の原因となります。
- 周囲温度は、-5℃~35℃以外では使用しないでください。火災の原因となります。

- 風速60m/s以上の所では使用しないでください。落下の原因となります。
- 積雪100cm以上の所では使用しないでください。そのまま使用されますと落下の原因となります。(使用する場合は必ず除雪を行ってください。)



使用環境

お客様はお読みになったあと必ず保管してください。

■お客様へ 使用上のご注意

⚠ 警告 この表示を無視して、誤った取扱いをすると、人が死亡または重傷を負う可能性が想定される内容を示します。

- ランプ交換やお手入れの際は、取扱説明書に従ってください。落下、感電、火災の原因となります。
- ランプ交換やお手入れの際は、必ず電源を切ってください。電源を入れたままランプ交換を行うと、ランプ始動のためソケットには、2K~6Kの高電圧パルスが発生しており、この高電圧パルスの電撃により墜落事故、感電の原因となります。

- ランプ交換の際は、必ず本体表示並びに取扱説明書通りの種類・ワット(W)数の適合ランプをご使用ください。適合ランプ以外をご使用の場合は、過熱により器具が変形、変色、したり火災の原因となります。
- ランプ交換等によりランプパッキンを外し再度取り付ける場合には、取扱説明書に従ってください。取り付けに不備があると防水性が悪くなり、絶縁不良、感電の原因となります。



ランプ交換

⚠ 注意 この表示を無視して、誤った取扱いをすると、人が傷害を負う危険が想定される場合および物的損害の発生が想定される内容を示します。

- 点灯中及び消灯直後はランプ及び器具が高温となっておりますので、手を触れないでください。やけどの原因となります。
- 器具を掃除する際は乾いた布か、水で湿した布をよく絞って拭いてください。
- 金属部分をクレンザーやたわしで磨かないでください。傷つけたり、腐食の原因となります。
- 器具を洗剤、薬品等でふいたり殺虫剤をかけないでください。器具の破損、落下、感電等の原因となります。

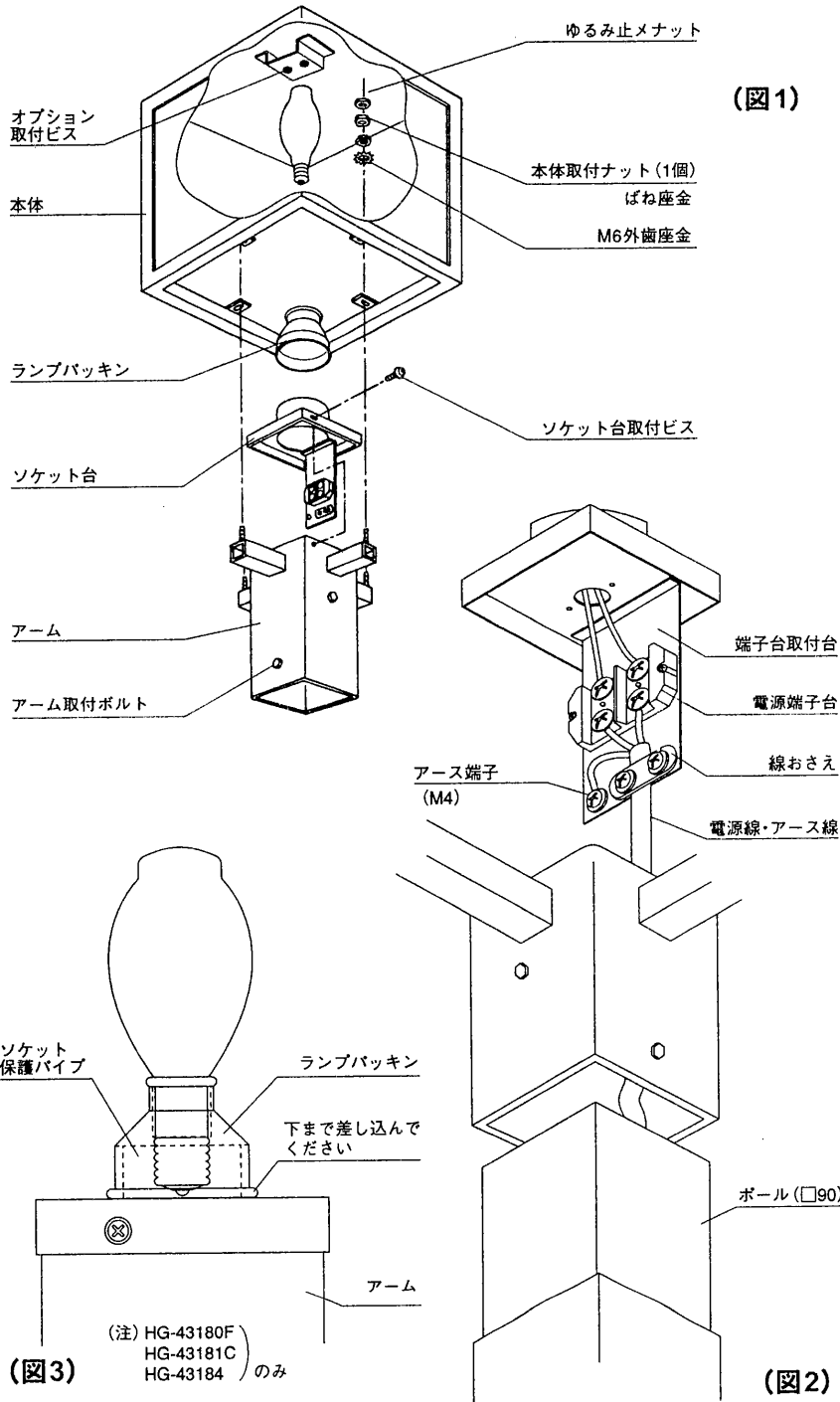


保守

- この器具の平均的な寿命の目安は、使用条件、環境により異なりますが約10年です。(定期的に工事店等の専門家による点検を実施してください。)
- 無負荷状態およびランプ不点の状態での放置はおやめください。電波障害等が生じる原因となります。
- ランプを掃除する際はランプを器具から外して乾いた布で拭いてください。



■器具の取り付け方法



(図1)

(図2)

(図3)



ランプ交換の際は、ランプバッキンをソケット保護パイプから取り外し、再度ランプに取り付ける場合には、器具の取り付け方(7)、(8)を参照にして、ランプ交換してください。

- (1)アームを本体から取り外してください。(図1)
- (2)アームをボールに差し込み、アーム取り付けボルト(4ヶ所)で固定してください。取り付けに不備があると器具の落下の原因となります。(図2)



取り付け

- (3)ソケット台をアームから取り外してください。(図2)
- (4)ボールに電源線を通し、アーム先端から、出してください。(図2)
- (5)端子台取付台の電源端子台、アース端子にそれぞれ電源線とアース線を結線してください。電源線の結線が不完全な場合には、感電の原因となります。(図2)



取り付け

- (6)ソケット台をアームに、ソケット台取り付けビス2本で取付けてください。取り付けに不備があるとランプ損傷の原因となります。(図1)



取り付け

- (7)ランプバッキンを、ソケット台からはずし、ランプ(別売)の根元まで差し込んでください。(使用ランプは対象機種・適合ランプ一覧表を確認してください。)(図3)
- (8)ランプを、ソケットにねじ込み、ランプバッキンをソケット保護パイプに入れてください。ランプバッキンの取り付けに不備があると防水性が悪くなり感電の原因となります。(図3)



取り付け

- (9)オプションパーツ取り付けの場合は、オプションパーツの付属の取扱説明書をご参照ください。
- (10)本体をアームに取付け、本体取付ワッシャ、スプリングワッシャ、ナットで固定してください。取り付けは、付属してあるM6外歯座金1枚追加して、固定してください。固定終了後、ゆるみ止メナットで固定してください。取り付けに不備があると器具落下の原因となります。

■保守・点検のために (施工記録表)ランプ交換など保守のために、下表の内容をご確認の上、適切な保守用品をお求めください。

器具型番	保守作業上の注記
取付年月日	
使用ランプ型番	
使用安定器型番	

■修理サービス

ご使用中または、定期点検において異常が生じたときは、お使いになるのをやめ、電源を切って、お買い上げの販売店(工事店)、またはお近くの東芝お客様ご相談センターにご相談ください。
なお、ご相談される時は器具の形名およびお買い上げ時期をお忘れなくお知らせください。

保証について

- 保証期間は、商品お買い上げ日より1年間です。但し、蛍光灯器具・HID器具の安定器(インバータバラスト含む)については3年間です。
- ランプ、点灯管、電池などの消耗品やセード、リモコン送信機は対象外です。
- 24時間連続使用など、1日20時間以上の長時間使用の場合は、上記の半分の期間とします。

東芝家電製品のお客様ご相談センター(電話代無料)

※フリーダイヤルは、携帯電話、PHSなど一部の電話ではご利用になれません。
・転居されたり、ご贈答品などで販売店(工事店)に修理の相談ができない場合
・お取扱い・お手入れなどのご質問
・携帯電話、PHSからのご利用は

トーンバ ヨイ
0120-1048-41
トーンバ ハロー
0120-1048-86
03-3426-1048(有料)

東芝ライテック株式会社 施設・HID事業部 〒140-8660 東京都品川区南品川2-2-13(南品川JNビル) TEL(03)5463-8776

お客様はお読みになったあとも必ず保存してください。