

形名	BOX-2032
----	----------

このたびは東芝センサ器具(別置)用直付ボックスをお買いあげいただきましてまことにありがとうございました。お使いになる方や他人への危害と財産の損害を未然に防ぎ、商品を安全に正しくお使いいただくために、この取扱説明書をよくお読みください。

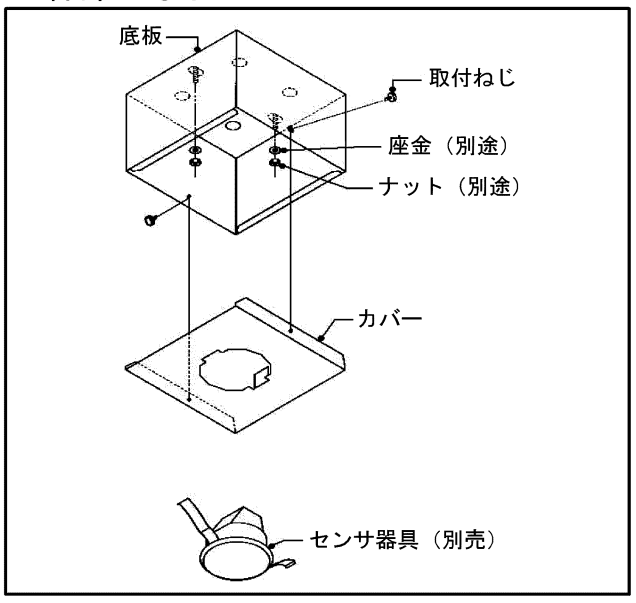
- 照明機器の工事に関しては、電気工事の有資格者の施工管理が義務付けられています。

■安全上のご注意

商品および取扱説明書には、お使いになる方や他人への危害と財産の損害を未然に防ぎ、商品を安全に正しくお使いいただくために、重要な内容を記載しています。

- 工事が終了しましたら、この説明書は必ずお客様へお渡しください。

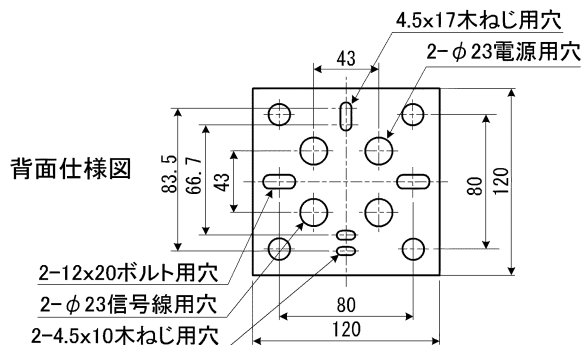
■各部のなまえ



■器具の取り付けかた

1 器具の取り付け寸法

(単位:mm)



2 器具の取り付け準備

センサ器具のばね部をつまみカバーの取付穴の折り曲げ部にばね部を合わせて取り付けてください。センサ器具がカバーに密着する様にしてください。

不備がありますと、落下の原因となります。

3 器具の取り付けかた

- ① 底板を取付ボルトで確実に取り付けてください。(取付けボルトはW3/8またはM10を使用し座金を必ず入れてください。)

不備がありますと、器具落下の原因となります。

- ② カバーに取り付けたセンサー器具に配線してください。配線方法はセンサー器具の取扱説明書を参考にしてください。

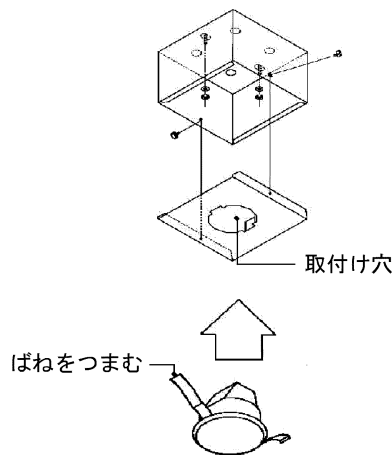
不完全な場合は、接続不良による発熱、火災、感電の原因となります。

- ③ 右図の様にカバーを本体の内側へはめ込んでください。その際、電源線および信号線を天井へ押し込むようにしてください。

不備がありますとセンサー本体とカバーに隙間が発生します。

- ④ カバーを本体横の丸穴を通して、付属の取付ねじで確実に止めてください。

不備がありますと、落下の原因となります。



修理・お取り扱い・お手入れについてご不明な点は

お買い上げの販売店へご相談ください。

販売店にご相談ができない場合は、下記の窓口へ

東芝ライテック商品ご相談センター

0120-66-1048 (通話料: 無料)

受付時間: 365日 9:00~18:00

携帯電話・PHSなど 046-862-2772 (通話料: 有料)

FAX 0570-000-661 (通信料: 有料)

- ・お客様からご提供いただいた個人情報は、修理やご相談への回答、カタログ発送などの情報提供に利用いたします。
- ・利用目的の範囲内で、当該製品に関連する東芝グループ会社や協力会社へ、お客様の個人情報を提供することがあります。

日本国内専用
Use only in Japan

東芝ライテック株式会社 〒212-8585 神奈川県川崎市幸区堀川町72番地34

お客様はお読みになったあとも必ず保管してください。

001U151E