

対象器具	13W: IEM-13621N
	30W: IEM-30621N、IEM-30622N、IEM-30623N

適合ランプ	13W: 東芝非常灯用ミニハロゲンランプ JB3.6V13W-Y46
	30W: 東芝非常灯用ミニハロゲンランプ JB8.4V30W

このたびは東芝非常用照明器具をお買い上げいただきまして、まことにありがとうございました。お使いになる方や他人への危害と財産の損傷を未然に防ぎ、商品を安全に正しくお使いいただくために、この取扱説明書をよくお読みください。

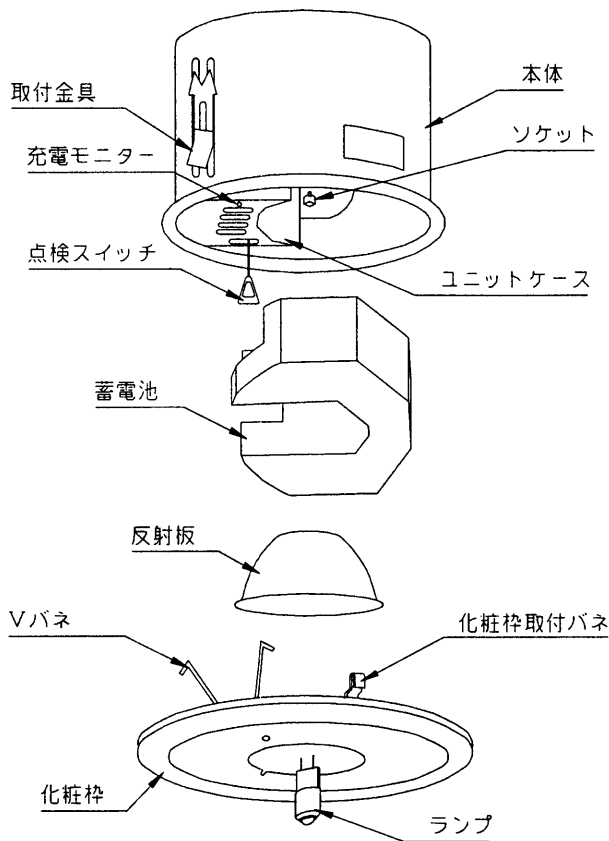
**お客様へ**

- この器具の取付工事は必ず電気工事店に依頼してください。
- 一般の方の工事は法で禁じられております。

**工事店様へ** ●工事が終了しましたら、この説明書は必ずお客様へお渡しください。

### ■各部のなまえ

**48時間以上充電してからお使いください。** 電池は設置後通電し、充電しないと非常点灯しません。



#### ●保守と点検方法

1. 光源、本体などの外観の汚れを確認してください。
2. 充電モニターが点灯しているかどうか確認してください。
3. 充電モニターが消灯しているときは、蓄電池は充電されていません。不点の原因を確認のうえ処理してください。
4. 非常点灯の性能をチェックするときは二昼夜以上通電し、十分充電したのち、平常電源をしゃ断して非常点灯に切り替えてください。30分経過後、非常点灯しているかどうか再び確認してください。
5. 充電モニターが点灯していないときおよび非常点灯が30分持続しないときは、確認のうえ、適切な処理をしてください。

#### 東芝非常用照明器具点検カード

設置年 月 日 設置場所

点検責任者

点検年月日	点検箇所(チェック)	点検者
・	外観 切替 性能	
・	外観 切替 性能	
・	外観 切替 性能	
・	外観 切替 性能	
・	外観 切替 性能	
・	外観 切替 性能	
・	外観 切替 性能	
・	外観 切替 性能	
・	外観 切替 性能	
・	外観 切替 性能	

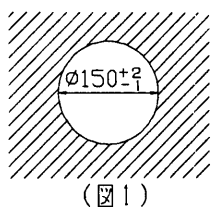
点検年月日	点検箇所(チェック)	点検者
・	外観 切替 性能	
・	外観 切替 性能	
・	外観 切替 性能	
・	外観 切替 性能	
・	外観 切替 性能	
・	外観 切替 性能	
・	外観 切替 性能	
・	外観 切替 性能	
・	外観 切替 性能	
・	外観 切替 性能	

切り取って必ず保存してください

# 器具の取付方法

## 1 器具の埋込穴

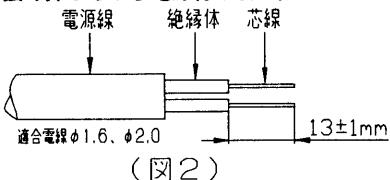
- 天井に埋込穴をあける前に、器具重量に十分に耐えるよう、取付部の強度を確保してください。  
※ロックウール等の柔らかい天井材に取り付ける場合には、必ず取付金具と天井との間に補強材を入れてください。
- 天井の厚さを確認してください。  
※取付可能天井厚は、3mm～25mmです。  
※薄い天井、傾斜天井、壁面には取り付けないでください。  
器具落下の原因となります。
- 天井に埋込穴(φ150<sup>+2</sup>、-1mm)をあけてください。(図1)



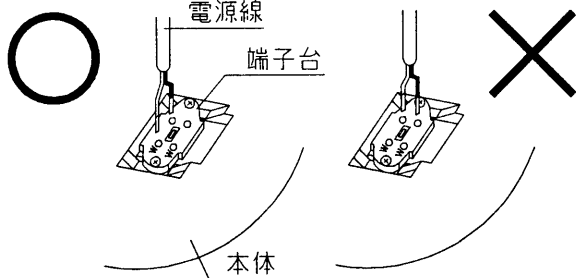
## 2 電源線の接続と抜きかた

電源回路は必ず分電盤からの専用回路としてください。

- 電源線の被覆を端子台に表示されたストリップゲージに合わせ、所定の長さ(13±1mm)にストリップしてください。(図2)
- 電源線を(図3)のように端子台の奥まで差し込んでください。  
※電源線を(図4)のようにには接続しないでください。  
感電、火災の原因となります。  
※曲がった電線を入れたり、ねじって挿入しないでください。  
接続が不完全な場合は、感電、火災の原因となります。  
※送り配線の容量は15Aまでです。  
容量をオーバーすると火災の原因となります。
- 器具本体に電源線を接触させないでください。感電、火災の原因となります。
- 電源線を引き抜く際は、必ず電源を切り、リリースボタンをマイナスドライバーで強く押しながらい電源線を引き抜いてください。



(図2)



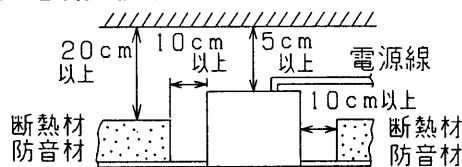
(図3)

(図4)

## 3 断熱材・防音材の施工方法

住宅の断熱施工天井ではご使用できません。  
住宅以外の断熱施工天井でご使用の場合の施工方法

- 断熱材・防音材を使用して施工する場合は下記のように施工してください。  
※指定寸法以外で施工しますと、火災の原因となります。
- 電源線は断熱材・防音材の上側にくるように配線してください。
- 器具本体に電源線を接触させないでください。



## 4 本体の天井への取付方法

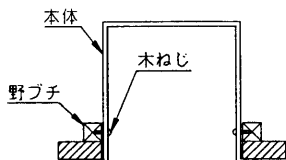
(注) 取り付けに不備があると落下の原因となります。

- 反射板をユニットケースから取りはずしてください。
- 本体を埋込穴に押し込み取付金具(2ヶ所)で固定してください。(図5)  
※取付金具で取り付けが不可能な場合は、野ブチを使って木ねじで取り付けてください。(図6)



取付金具による固定

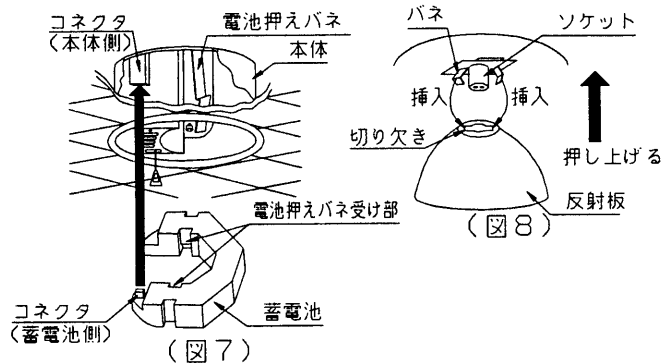
(図5)



木ねじによる固定

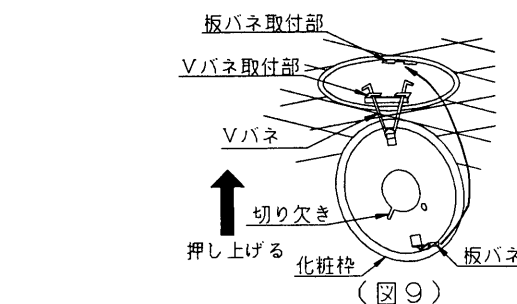
(図6)

- 蓄電池を本体側のコネクタおよび電池押えバネに合わせて、押し込んで取り付けてください。(図7)  
※蓄電池を強く押し込んで、確実に取り付けてください。  
落下の原因となります。
- 反射板の切り欠きとソケットのバネを合わせて、反射板を押し上げてください。(図8)
- 電源を通电してください。
- 化粧枠のVバネを本体のVバネ取付部に引っ掛け、板バネを本体の板バネ取付部に引っ掛けてから、点検スイッチを化粧枠の切り欠きとおし、化粧枠を静かに押し上げてください。(図9)  
取り付けに不備がありますと落下の原因となります。
- ランプをソケットに挿入してください。  
※電源を通电しないでランプを取り付けると、ランプが点灯し、やけどの恐れがあります。必ず電源を通电してからランプを取り付けてください。
- 取り付けが終了しましたら、器具が正常に動作するか、保守と点検方法をご参照のうえ、充電モニターの点灯確認と点検スイッチを引いて非常点灯の確認をしてください。



(図7)

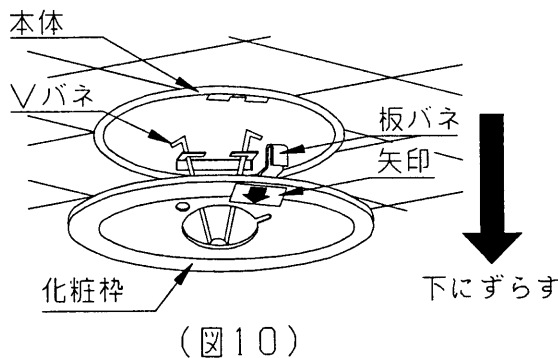
(図8)



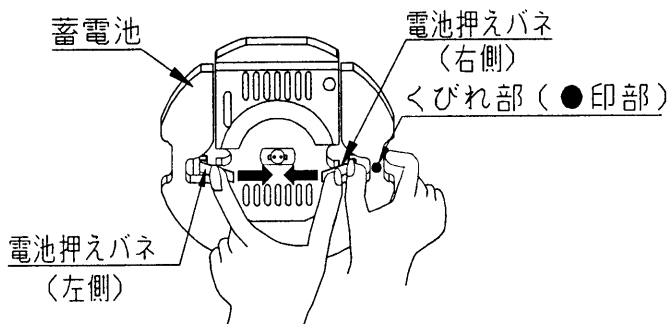
(図9)

## 5 蓄電池の交換方法

- 化粧枠を下にずらして、化粧枠に表示されている矢印の方向に押しつけて板バネ、Vバネの順に取りはずしてください。(図10)
- ランプ、反射板を取りはずしてください。
- 両側(左右)の電池押えバネを図の矢印の向き(中央側)に寄せて、蓄電池のくびれ部(●印部)をつまみ、真下に引き下げて蓄電池を取りはずしてください。(図11)

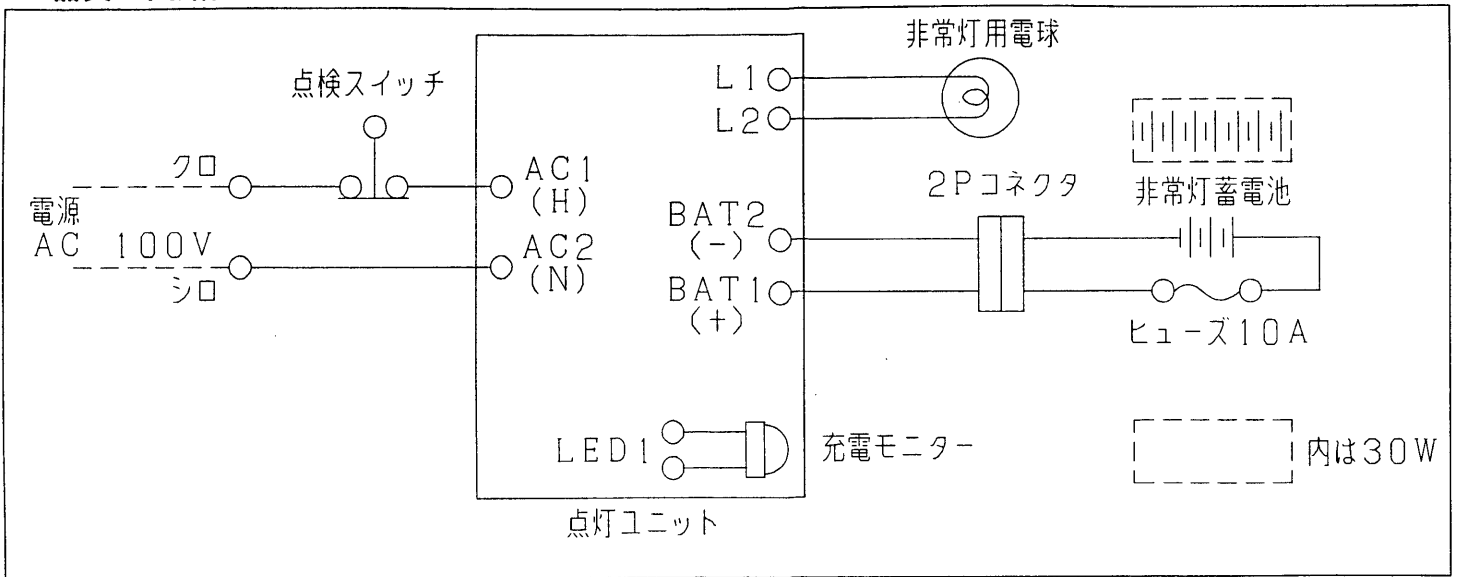


(図10)



(図11)

## ■器具の回路図



## ■仕様

形名	平常時電源	入力電流	消費電力	光源	非常時電源	埋込穴寸法(mm)	質量
IEM-13621N	交流 100V	0.023A	2.1W	JB3 6V13W-Y46	密閉形Ni-Cd蓄電池 3NR-CY-RN 3.6V 3000mAh	φ150+2, -1	1.0Kg
IEM-30621N		0.047A	4.2W	JB8 4V30W	密閉形Ni-Cd蓄電池 7NR-CY-RN 8.4V 3000mAh		1.3Kg
IEM-30622N							
IEM-30623N							

## ■安全上のご注意

商品および取扱説明書には、お使いになる方や他人への危害と財産の損傷を未然に防ぎ、商品を安全に正しくお使いいただくために、重要な内容を記載しています。

工事店様へ

施工上のご注意

警告		
この表示を無視して、誤った取扱いをすると、人が死亡または重傷を負う可能性が想定される内容を示します。		
<p>器具の取り付けは、重量の耐えるところに、本体表示並びに取扱説明書の「器具の取付方法」に従って行ってください。取り付けに不備がありますと器具落下、火災の原因となります。</p> <p><b>！</b> 取り付け重量</p> <p>器具を改造したり、部品の追加、ランプおよび蓄電池以外の部品の交換は絶対におやめください。器具落下、感電、火災の原因となります。</p> <p><b>！</b> 改造</p> <p>電源線接続の際は、取扱説明書の「器具の取付方法」に従って行ってください。接続が不完全な場合は、接続不良による発熱、火災の原因となります。</p> <p><b>！</b> 電源線接続</p>	<p>この器具は、断熱施工不可です。断熱施工される場合、取扱説明書の「器具の取付方法」に従った特別な施工が必要です。そのまま施工しますと火災の原因となります。</p> <p><b>！</b> 断熱施工</p> <p>この器具は、防湿形ではありませんので、湯気、湿気の多い場所には使用できません。湿気の浸入による絶縁不良、感電の原因となります。</p> <p><b>！</b> 湿度</p> <p>この器具は、併用形ではありませんので、平常時には点灯できません。ランプ破損の原因となることがあります。</p> <p><b>！</b> 平常時点灯不可</p>	<p>この器具は、腐食性ガス雰囲気場所には使用できません。そのまま使用しますと、変質、変色、絶縁不良、器具落下の原因となります。</p> <p><b>！</b> 腐食性ガス</p> <p>この器具は、振動の激しい場所には使用できません。そのまま使用しますと、器具落下の原因となります。</p> <p><b>！</b> 振動の激しい場所</p> <p>この器具は、屋内専用ですので、風が吹く場所には使用できません。そのまま使用しますと器具落下の原因となります。</p> <p><b>！</b> 風</p>

注意		
この表示を無視して、誤った取扱いをすると、人が傷害を負う危険が想定される場合および物的損害の発生が想定される内容を示します。		
<p>この器具は、周囲温度 5℃～35℃以外では使用しないでください。高温で使用しますと火災の原因となります。</p> <p><b>！</b> 温度</p>	<p>表示された電源電圧(AC100V±6%)以外で使用しないでください。間違えて使用しますとランプ、点灯装置の短寿命、火災の原因となります。</p> <p><b>！</b> 電源電圧</p>	<p>この器具は、屋内専用です。屋外で間違えて使用しますと、湿気、水気の浸入により、絶縁不良、感電の原因となります。</p> <p><b>！</b> 屋外</p>

お願い		
<p>電源回路は必ず分電盤からの専用回路とし、分電盤と器具の間には点滅スイッチを設けないでください。</p> <p>この器具は蓄電池を内蔵しています。電源を通電しないまま、蓄電池をつないで放置すると過放電状態になりますので、おやめください。</p>	<p>内蔵蓄電池は、ご使用前に48時間以上充電してからお使いください。電池は設置後通電し、充電しないと非常点灯しません。</p>	<p>工事完了から、使用開始まで時間がある場合は、消灯するまで器具を放置し、その後、蓄電池をはずし、保存してください。</p>

<p><b>警告</b> この表示を無視して、誤った取扱いをすると、人が死亡または重傷を負う可能性が想定される内容を示します。</p>		
<p>ランプ交換やお手入れの際は、必ず蓄電池をはずし、電源を切ってからお取り替えください。感電、やけどの原因となります。</p> <p><b>!</b> 電源を切って</p>	<p>ランプ交換の際は、必ず本体表示並びに取扱説明書とおりの種類、ワット(W)数の適合ランプをご使用ください。適合ランプ以外をご使用の場合には、過熱により器具が変形、変色したり火災の原因となります。</p> <p><b>!</b> ランプ交換</p>	<p>この器具に内蔵されている蓄電池を交換する際は、指定のものをご使用ください。蓄電池の分解は、感電の原因となります。交換した蓄電池は捨てずに、リサイクルにご協力ください。</p> <p><b>!</b> 適合電池</p>

<p><b>注意</b> この表示を無視して、誤った取扱いをすると、人が傷害を負う危険が想定される場合および物的損害の発生が想定される内容を示します。</p>	
<p>この器具の平均的な寿命の目安は、使用条件、使用環境によって異なりますが、約10年です。内蔵の部品によっては、器具寿命の前に交換する定期的な工事店などの専門家による点検を実施してください。</p> <p><b>!</b> 寿命</p>	<p>点灯中および消灯直後(約30分)はランプや器具が高温となっていますので、手を触れないでください。やけどの原因となります。</p> <p><b>⊘</b> ランプ高温</p>

<p><b>お願い</b></p>	
<p>ランプが黒ずんだり、暗くなったときは、ランプを早めに交換してください。3ヶ月に1回は破損、変形などの外観点検を行ってください。6ヶ月に1回はランプの明るさ、非常点灯持続時間、切替動作などの機能点検を行ってください。</p>	<p>使用条件、使用環境によって異なりますが、一般的に蓄電池の寿命は4～6年です。非常点灯持続時間(48時間以上充電後、非常点灯30分以上)が30分以下の場合は、内蔵の蓄電池を交換してください。点検終了後、点検結果を付属の点検カードに記入してください。</p>

お手入れのしかた

<p><b>注意</b> この表示を無視して、誤った取扱いをすると、人が傷害を負う危険が想定される場合および物的損害の発生が想定される内容を示します。</p>		
<p>器具のお手入れは、必ず蓄電池をはずし、電源を切ってから行ってください。器具が汚れたときは、やわらかい布を中性洗剤に浸し、よくしぼってからふきとってください。</p> <p><b>!</b> 注意</p>	<p>ガソリンやシンナー、ベンジンなどの薬品でふいたり、殺虫剤をかけないでください。変質、変色の原因となります。</p> <p><b>⊘</b> 禁止</p>	<p>金属部分をクレンザーや、たわしでみがかないでください。傷つけたり、腐食の原因となります。</p> <p><b>⊘</b> 禁止</p>
<p>●照明器具には寿命があります。設置して10年経つと、外観に異常がなくても内部の劣化は進行しています。点検・交換をおすすめします。 ●1年に1回は「安全チェックシート」により自主点検、および定期的に工事店等の専門家による点検を実施してください。(「安全チェックシート」は弊社ホームページに掲載しております。) ●点検せずに長期間使い続けるとまれに火災・感電・落下などに至る場合があります。</p>		

**Ni-Cd** この製品には、ニカド蓄電池を使用しております。ニカド蓄電池はリサイクル可能な貴重な資源です。蓄電池の交換およびご使用済み製品の廃棄に際しては、ニカド蓄電池のリサイクルにご協力ください。

**保証について**

- 保証期間は、商品お買い上げ日より1年間です。但し、蛍光灯器具・HID器具の安定器(インバータバラスト含む)については3年間です。
- ランプ、点灯管、蓄電池などの消耗品やセード、リモコン送信機は対象外です。
- 取扱説明書、本体貼付ラベル等の注意書に従った使用状態で保証期間内に故障した場合には、無償修理させていただきます。

**修理を依頼されるとき**

- 保証期間中は、「お買い上げ日を特定できるもの」を添えてお買い上げの販売店(工事店)までお申し出ください。
- 保証期間を過ぎている時は、お買い上げの販売店(工事店)にご相談ください。修理によって機能が維持できる場合は、ご希望により有料修理させていただきます。
- アフターサービスについてご不明な点並びに修理に関する相談は、お買い上げの販売店(工事店)または東芝家電修理ご相談センターにお問い合わせください。その際は、器具の形名、お買い上げ時期をお忘れなくお知らせください。

**保証の免責事項**

- 保証期間内でも次の場合には原則として有料にさせていただきます。
  - 使用上の誤り及び不当な修理や改造による故障及び損傷
  - お買い上げ後の取り付け場所移設、輸送、落下などによる故障及び損傷
  - 火災、地震、水害、落雷、その他天災地変、異常電圧、指定外の使用電源(電圧、周波数)などによる故障及び損傷
  - 車両、船舶等に搭載された場合に生じる故障及び損傷
  - 施工上の不備に起因する故障や不具合
  - 法令、取扱説明書で要求される保守点検を行わないことによる故障及び損傷
  - 日本国内以外での使用による故障及び損傷
- 離島および離島に準ずる遠隔地への出張修理を行った場合には出張に要する実費を申し受けます。

**部品について**

- 修理のために取り外した部品は、特段のお申し出がない場合は弊社にて引き取らせていただきます。
- 修理の際、弊社の品質基準に適合した再利用部品を使用することがあります。
- 補修用性能部品の保有期間  
弊社は、この照明器具の補修用性能部品を製造打切後6年保有しています。補修用性能部品とは、その製品の機能を維持するために必要な部品です。(セード・グローブなどは含まれません。)

・ご購入されたり、贈答品などで販売店(工事店)に修理のご相談ができない場合「東芝家電修理ご相談センター」 0120-1048-41 (フリーダイヤル)  
・新製品などの商品選び、お取扱い・お手入れ方法などのご相談「東芝家電ご相談センター」 0120-1048-86 (フリーダイヤル)  
携帯電話 PHSからのご利用は (03)3426-1048 (有料)  
※フリーダイヤルは、携帯電話・PHSなど一部の電話ではご利用いただけません。

