

対象機種		HG-1392
適合ランプ	高圧ナトリウムランプ	75W～100W (E26) (反射形は除く)
	メタルハライドランプ	100W (E26) (反射形は除く)
	水銀ランプ	40W～100W (E26) (ボール形・反射形は除く)
適合ポール		65A (φ76.3)




このたびは東芝街路照明器具をお買い上げいただきまして、まことにありがとうございました。  
お求めの器具を正しく使っていただくために、この取扱説明書をよくお読みください。

●素人工事は法律で禁じられております。


**■安全上のご注意** 商品および取扱説明書には、お使いになる方や他人への危害と財産の損傷を未然に防ぎ、商品を安全に正しくお使いいただくために、重要な内容を記載しています。

**■工事店様へ** **施工上のご注意** ●工事が終了しましたら、この説明書は必ずお客様へお渡しください。

**⚠ 警告** この表示を無視して、誤った取扱いをすると、人が死亡または重傷を負う可能性が想定される内容を示します。

<ul style="list-style-type: none"> <li>●器具の取り付けは、本体表示並びに取扱説明書に従って行ってください。取り付けに不備があると器具落下、感電、火災の原因となります。</li> <li>●電源線接続の際は、取扱説明書に従って行ってください。接続が不完全な場合は、接続不良による発熱、火災の原因となります。</li> <li>●器具の取り付けには方向性があります。本体表示並びに取扱説明書に従って行ってください。指定以外の取り付けを行うと器具落下、感電、火災の原因となります。</li> <li>●アース工事は電気設備の技術基準に従い確実に行ってください。アースが不完全な場合は、感電の原因となります。 (第三種接地工事)</li> </ul>	 取り付け	<ul style="list-style-type: none"> <li>●器具を改造したり、部品を変更して使用しないでください。器具落下、感電、火災の原因となります。</li> <li>●この器具(屋外用)は、海岸に近い塩害地域には使用できません。早期の錆発生、器具落下の原因となります。</li> <li>●この器具は、腐食性ガス雰囲気場所には使用できません。そのまま使用しますと、変質、変色、絶縁不良、器具落下の原因となります。</li> <li>●この器具は、振動の激しい場所には使用できません。そのまま施工されますと、器具落下の原因となります。</li> <li>●この器具は、防湿形ではありませんので、湯気、湿気の多い場所には使用できません。湿気の浸入による絶縁不良、感電の原因となります。</li> </ul>	   使用環境
-----------------------------------------------------------------------------------------------------------------------------------------------------------------------------------------------------------------------------------------------------------------------------------------------------------------------------------------------------------	--------------------------------------------------------------------------------------------	------------------------------------------------------------------------------------------------------------------------------------------------------------------------------------------------------------------------------------------------------------------------------------------------------------------------------------------------------------------------------	------------------------------------------------------------------------------------------------------------------------------------------------------------------------------------------


**⚠ 注意** この表示を無視して、誤った取扱いをすると、人が傷害を負う危険が想定される場合および物的損害の発生が想定される内容を示します。

<ul style="list-style-type: none"> <li>●器具(安定器、ランプ)の定格電圧と電源電圧(定格±6%)、使用地域の周波数は、器具の取付の際に必ずご確認ください。間違っていると、ランプ、安定器等の短寿命、火災の原因となります。</li> <li>●周辺温度は、5°～35°以外では使用しないでください。火災の原因となります。</li> </ul>	<ul style="list-style-type: none"> <li>●風速60m/s以上の場所では使用しないでください。器具落下の原因となります。</li> <li>●積雪100cm以上の場所では使用しないでください。そのまま使用されますと器具落下の原因となります。(使用する場合は必ず除雪を行ってください)</li> </ul>	 使用環境
-----------------------------------------------------------------------------------------------------------------------------------------------------------------------------------------------	----------------------------------------------------------------------------------------------------------------------------------------------------------------------------	-----------------------------------------------------------------------------------------------




お客様はお読みになったあと必ず保管してください。

**■お客様へ** **使用上のご注意**

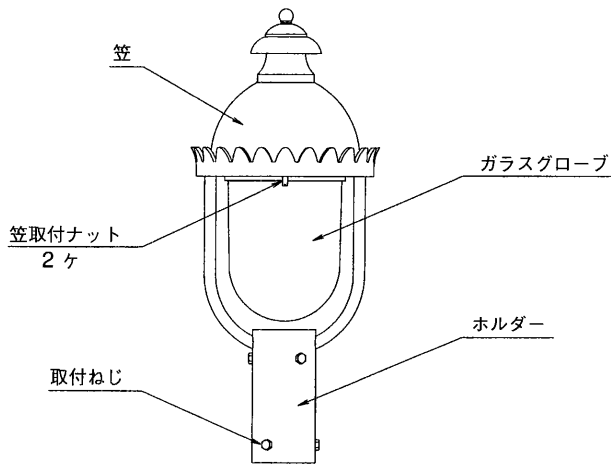
**⚠ 警告** この表示を無視して、誤った取扱いをすると、人が死亡または重傷を負う可能性が想定される内容を示します。

<ul style="list-style-type: none"> <li>●ランプ交換やお手入れの際は、取扱説明書に従って行ってください。器具落下、感電、火災の原因となります。</li> <li>●ランプ交換やお手入れの際は、必ず電源を切ってください。電源をいれたままランプ交換を行うと、ランプ始動のため、ソケットには、2k～6kの高電圧パルスが発生しており、この高電圧パルスの電撃により、墜落事故、感電の原因となります</li> </ul>	<ul style="list-style-type: none"> <li>●ランプ交換の際は、かならず本体表示並びに取扱説明書通りの種類、ワット(w)数の適合ランプをご使用ください。適合ランプ以外をご使用の場合は、過熱により器具が変形、変色したり火災の原因となります。</li> <li>●ランプ交換などによりグローブ、ランプなどを外し、再度取り付ける場合は、取扱説明書に従って行ってください。取り付けに不備があると水、水気の浸入により絶縁不良、感電およびグローブ、ランプの落下の原因となります。</li> </ul>	 ランプ交換
---------------------------------------------------------------------------------------------------------------------------------------------------------------------------------------------------------------------------------	-----------------------------------------------------------------------------------------------------------------------------------------------------------------------------------------------------------------------------------------------------------------------	------------------------------------------------------------------------------------------------

**⚠ 注意** この表示を無視して、誤った取扱いをすると、人が傷害を負う危険が想定される場合および物的損害の発生が想定される内容を示します。

<ul style="list-style-type: none"> <li>●点灯中および消灯直後はランプ及び器具が高温となっておりますので、手を触れないでください。やけどの原因となります。</li> <li>●この器具の平均的な寿命の目安は、使用条件、環境によって異なりますが約10年です。(定期的に工事店等の専門家による点検を実施してください。)</li> <li>●ランプを掃除する際は、ランプを器具から外して乾いた布で拭いてください。</li> </ul>	  	<ul style="list-style-type: none"> <li>●器具を掃除する際は、乾いた布か水で湿した布をよく絞ってから拭いてください。</li> <li>●金属部分をクレンザーやたわしで磨かないでください。傷ついたり、腐食の原因となります。</li> <li>●器具を洗剤、薬品などで拭いたり殺虫剤をかけないでください。器具の破損、器具落下、感電等の原因となります。</li> </ul>	 保守
-------------------------------------------------------------------------------------------------------------------------------------------------------------------------------------------------------------------------------------------	--------------------------------------------------------------------------------------------------------------------------------------------------------------------------------	--------------------------------------------------------------------------------------------------------------------------------------------------------------------------------------------------------------	---------------------------------------------------------------------------------------------

## ■器具の取り付け方法



- ① 灯具にランプを装着してください。
- ② アームにリード線を通して灯具のホルダーをさし込み、取付ねじを締め付けてからゆるみ止めとして六角ナットで確実に固定してください。
- ③ アームをポールの先端にお付けください。

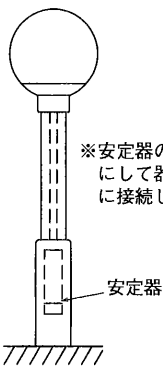
※取り付けに不備がありますと器具落下、感電、火災の原因となります。



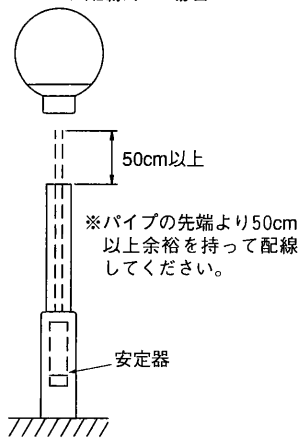
## ■配線

・電線の長さ

1. 器具から配線する場合
2. ポールから配線する場合



※安定器の出口線までの長さにして器具のソケット端子に接続してください。



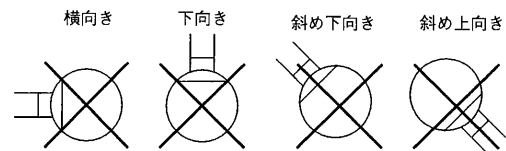
※パイプの先端より50cm以上余裕を持って配線してください。

## ■適合ポール・アーム

	HG-1392	
アーム	JAT-2002	
ポール	PDX-4501B	

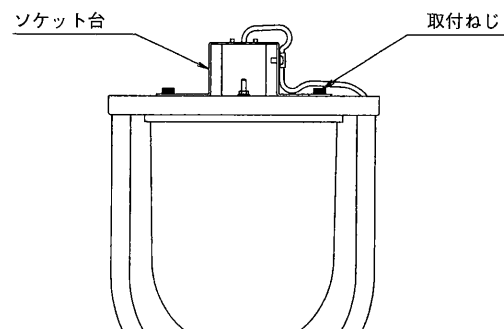
## ■取り付け方向

下図の用に取り付けますと、ガラスの破損の恐れがありますのでおやめください。



## ■ランプ交換のしかた

- ① 笠取付ナット（2個）をゆるめて笠を取り外してください。
- ② ソケット台の取付ねじ（2個）をゆるめてソケット台を外してください。
- ③ 適合ランプを装着してください。
- ④ ソケット台を取り付けて、取付ねじ（2個）を確実に締め付けてください。
- ⑤ 笠を取り付けて、笠取付ナット（2個）を確実に締め付けてください。



※ランプ交換により取り外したランプ、グローブの取り付けに不備がありますと落下の原因となります。  
ランプ交換の際はご使用の器具安定器の適合ランプをご使用ください。適合ランプ以外を使用されますとランプの不点、安定器の焼損、器具の変形、変色、火災の原因となります。



## ■修理サービス

ご使用中に異常が生じたときは、お使いになるのをやめ、電源を切って、お買いあげの販売店（工事店）またはお近くの東芝ライテック株式会社営業所にご相談ください。  
なお、ご相談されるときは、器具の形名およびお買い上げ時期をお忘れなくお知らせください。

**東芝ライテック株式会社 電材照明社** 〒140-8660 東京都品川区南品川2-2-13 (南品川JNビル) TEL:03-5463-8776

お客様はお読みになったあとも必ず保存してください。