

対象器具	EFX-12500	
適合ランプ	電球形蛍光ランプ	EFD15EL/13-Z、EFD21EL (電球色) EFD15EN/13-Z、EFD21EN (昼白色) EFD15ED/13-Z、EFD21ED (昼光色)
	LEDランプ	LDA5L-G/40W、LDA8L-G/60W (電球色) LDA4N-G/40W、LDA7N-G/60W (昼白色)

このたびは東芝照明器具をお買い上げいただきまして、まことにありがとうございました。
お求めの器具を正しく使っていただくために、この取扱説明書をよくお読みください。
◎照明機器の工事に関しては、電気工事の有資格者の施工管理が義務付けられています。

■安全上のご注意

商品および取扱説明書には、お使いになる方や他人への危害と財産の損傷を未然に防ぎ、商品を安全に正しくお使いいただくために、重要な内容を記載しています。

■工事店様へ

施工上のご注意

●工事が終了しましたら、この説明書は必ずお客様へお渡しく下さい。

警告 この表示を無視して、誤った取扱いをすると、人が死亡または重傷を負う可能性が想定される内容を示します。

<ul style="list-style-type: none"> ●器具の取り付けは、本体表示並びに取扱説明書に従ってください。取り付けに不備があると器具落下、感電、火災の原因となります。 ●電源線接続の際は、取扱説明書に従ってください。接続が不完全な場合は、接続不良による発熱、火災の原因となります。 ●器具の取り付けには方向性があります。本体表示並びに取扱説明書に従って行ってください。指定以外の取り付けを行うと器具落下、感電、火災の原因となります。 ●施工時において絶縁体にナイフ等のキズが付いた状態で通電されますと、絶縁破壊が生じ電線が焼損する原因となります。 ●据置取付専用です。壁面・天井面に取り付けますとランプ短寿命・感電の原因となります。 	<ul style="list-style-type: none"> ●アース工事は電気設備の技術基準に従い確実に行ってください。アースが不完全な場合は、感電の原因となります。〔D種（第三種）接地工事〕
<ul style="list-style-type: none"> ●器具を改造したり、部品を変更して使用しないでください。落下、感電、火災の原因となります。 	<ul style="list-style-type: none"> ●この器具は、海岸に近い塩害地区には使用できません。早期の錆発生、器具の落下の原因となります。 ●この器具は、腐食性ガス雰囲気場所には使用しないでください。そのまま使用しますと、変質、変色、絶縁不良、器具の落下の原因となります。 ●この器具は、激しい振動・衝撃の加わる可能性のある場所、常時振動のある場所では使用しないでください。そのまま使用しますと絶縁不良、器具落下の原因となります。 ●この器具は、防湿形ではありませんので、湿気の多い場所には使用しないでください。湿気の浸入による絶縁不良、感電の原因となります。

注意 この表示を無視して、誤った取扱いをすると、人が傷害を負う危険が想定される場合および物的損害の想定される内容を示します。

<ul style="list-style-type: none"> ●器具（安定器、ランプ）の定格電圧と電源電圧（定格±6%）は、器具の取り付けの際に必ず確認してください。間違っていると、ランプ、安定器などの短寿命火災の原因となります。 ●雰囲気温度が5～35℃以外の場所では使用しないでください。点灯不良、火災の原因となります。 	<ul style="list-style-type: none"> ●風速60m/s以上の所では使用しないでください。器具落下の原因となります。 ●器具に1m以上の雪が積る恐れのある場所では使用しないでください。そのまま使用されますと破損、落下の原因となります。（使用する場合は必ず除雪を行ってください。）
--	--

●お客様はお読みになったあとも必ず保存してください。

■お客様へ

使用上のご注意

警告 この表示を無視して、誤った取扱いをすると、人が死亡または重傷を負う可能性が想定される内容を示します。

<ul style="list-style-type: none"> ●ランプ交換やお手入れの際は、取扱説明書に従って行ってください。落下、感電、火災の原因となります。 ●ランプ交換やお手入れの際は、必ず電源を切ってください。 	<ul style="list-style-type: none"> ●ランプ交換の際は、必ず本体表示並びに取扱説明書通りの種類・ワット(W)数の適合ランプをご使用ください。適合ランプ以外をご使用の場合は、過熱により器具が変形、変色したり火災の原因となります。 ●ランプ交換等によりカバー、ランプを外し再度取り付ける場合には、取扱説明書に従ってください。取り付けに不備があると水、水気の浸入により絶縁不良、感電及びカバー、ランプの落下の原因となります。
---	--

注意 この表示を無視して、誤った取扱いをすると、人が傷害を負う危険が想定される場合および物的損害の想定される内容を示します。

<ul style="list-style-type: none"> ●点灯中及び消灯直後はランプ及び器具が高温となっておりますので、手を触れないでください。やけどの原因となります。 	<ul style="list-style-type: none"> ●器具を掃除する際は乾いた布か、水に浸した布をよく絞って拭いてください。 ●金属部分をクレンザーやたわしで磨かないでください傷つけたり、腐食の原因となります。 ●器具を洗剤・薬品などで拭いたり殺虫剤をかけないでください。器具の破損、落下、感電等の原因となります。
--	---

●この器具の平均的な寿命の目安は、使用条件、環境により異なりますが約10年です。（定期的に工事店等の専門家による点検を実施してください。）

●ランプを掃除する際はランプを器具から外して乾いた布で拭いてください。

安全に関するご注意

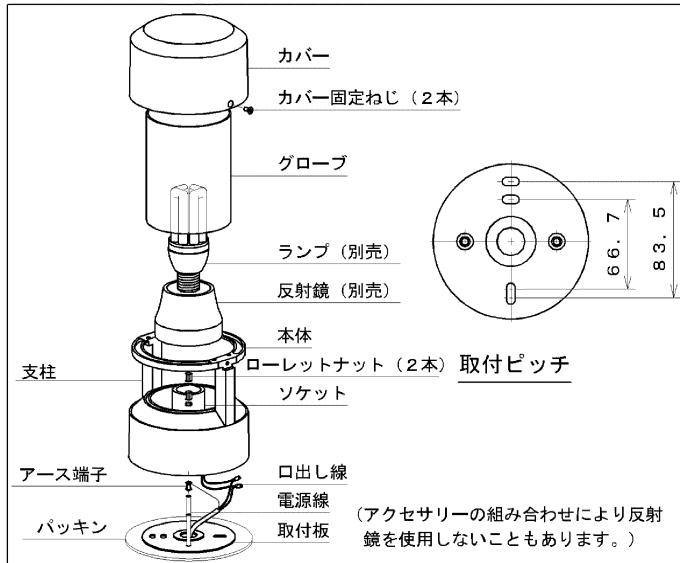
この表示を無視して、誤った取扱いをすると、人が傷害を負う危険が想定される場合および物的損害の想定される内容を示します。

- 照明器具には寿命があります。
- 設置して8～10年経つと、外観に異常がなくても内部の劣化が進行しています。点検・交換をおすすめします。
※使用条件は周囲温度30℃、1日10時間点灯、年間3000時間点灯。（JIS C8105-1解説による。）
- 1年に1回は、「安全チェックシート」により、自主点検をしてください。
- 3年に1回は、工事店等の専門家による点検をお受けください。
- 周囲温度が高い場合、点灯時間が長い場合は、寿命が短くなります。
- 点検せずに長時間使い続けると、まれに、発煙・発火・感電などに至る恐れがあります。

■ 組合せ形名

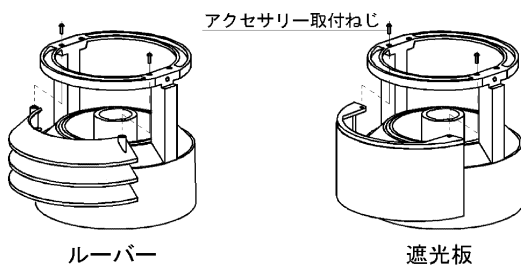
組合せ形名	本体灯具	反射鏡	ルーバー	遮光板
EFX-12500K	EFX-12500	CL-251		
EFX-12501K				CL-250
EFX-12502K		ZL-250×2		
EFX-12503K		ZL-250	CL-250	

■ 各部のなまえ



■ アクセサリーの取り付けかた

1. カバー固定ねじを緩めカバーを外してください。
2. アクセサリーをアクセサリ取付ねじで本体に取り付けてください。



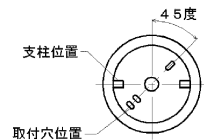
■ 保守・点検のために

(施工記録) ランプ交換など保守のために、下表内容を確認の上、適切な保守用品をお求めください。

器具品番	
取付年月日	
使用ランプ品番	
保守作業上の注記	

■ 器具の取り付けかた

1. カバー固定ねじを緩めカバー及びグローブを外してください。
2. ローレットナットを緩め本体から取付板を外してください。
3. 電源線をパッキン及び取付板の電源穴に通してから、取付面にしっかり取り付けてください。取付面にはアウトレットボックスを使用してください。
注) 本体の支柱に対して取付板の取付穴は4.5度傾いていますので施工時にはご注意ください。
4. 電源線と口出し線を結線してください。結線部を自己融着テープで、しっかりと絶縁処理を行ってください。
△ 警告 ● 絶縁処理を怠ると絶縁不良、感電の原因となります。
5. アース線をアース端子(M4)に接続してください。
6. 本体を取付板にローレットナットにて取り付けてください。
7. 反射鏡を本体に押し込んでください。
8. ランプをソケットにねじ込んでください。
9. グローブ及びカバーを本体に被せカバー固定ねじで取り付けてください。



施工上の注意

- 土または芝生に施工する場合は器具を固定するためコンクリートの基礎が必要です。また、芝生では芝刈り機などで器具を破損しないための配慮も必要です。土、芝生いずれの場合も器具周辺の水はけに留意し、基礎を仕上げ面より高くするなどしてください。
- コンクリート面やタイル面等に施工される場合でも器具周辺の水はけに注意してください。
- 雨が降り器具が水没するようなくぼ地への設置は絶対に行わないでください。
- 点灯中は器具が熱くなりますので草や木が器具に触れぬよう注意してください。また、枯れ葉やゴミが器具前面にたまらないよう注意してください。

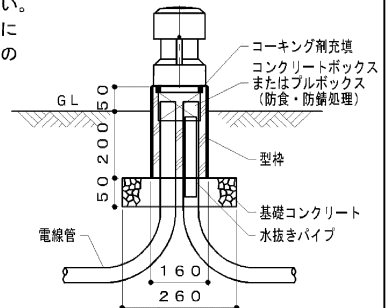


図 土または芝生に施工する場合

保証について

- ・保証期間は、商品お買い上げ日より1年間です。但し、蛍光灯器具・HID器具の安定器(インバータバラスト含む)については3年間です。
- ・ランプ、点灯管、電池などの消耗品やセード、リモコン送信機は対象外です。
- ・24時間連続使用など、1日20時間以上の長時間使用の場合は、上記の半分の期間とします。
- ・取扱説明書、本体貼付ラベル等の注意書に従った使用状態で保証期間内に故障した場合には、無償修理させていただきます。

修理・お取り扱い・お手入れについてご不明な点は

お買い上げの販売店へご相談ください。
販売店にご相談ができない場合は、下記の窓口へ

東芝ライテック商品ご相談センター

0120-66-1048 (通話料: 無料)
受付時間: 9:00~18:00
携帯電話・PHSなど 046-862-2772 (通話料: 有料)
FAX 0570-000-661 (通信料: 有料)

・お客様からご提供いただいた個人情報は、修理やご相談への回答、カタログ発送などの情報提供に利用いたします。
・利用目的の範囲内で、当該製品に関連する東芝グループ会社や協力会社に、お客様の個人情報を提供する場合があります。

日本国内専用

Use only in Japan

東芝ライテック株式会社

〒212-8585 神奈川県川崎市幸区堀川町7番地34

お客様はお読みになったあとも必ず保存してください。

2 / 2

(009114) D