

TOSHIBA 東芝HID街路照明器具取扱説明書

保管用

対象機種	HG-41198F HG-41199C [HSA5-180~400 (M・NH)] M (F) 250~400・L-J2/BU (-P) D (R) 250 (F), D400 (F)	HG-11198F HG-11199C [HSA5-100 (M)] M (F) 100・L-J2/BU D125 (F)
適合ランプ (別売)	HL-ネオハライド	MT70, 150 (F) / WW, N
	ネオアークEベース	NH (R) (T) 75 (F)・L
	HL-ネオルックス	NH (R) 110~360 (F) (D)・L NH (T) 110~220 (F) TW・L
	ツインネオルックス	NH150~400 (F)・TW NH (G) 150~400 (F) S (H) D・L
	ネオカラー	NH150 (F) SDL/E26 NHT50~100 (F) SD
水銀ランプ	HF200~400X (・S) HF250~400X・D H200~400 HRF200~400X/T	HF40~100X (・S) H40~100 HGF40~100X (・S) HRF100X/T
	チョークレス水銀ランプ	BH (R) (G) (F) 100-110V 250, 300W BH (R) (G) (F) 200-220V 250, 300W
	適合アーム オプション (別売)	JAT-10018, 20018 ZL-420, CL-420 ZL-120, CL-110

※適合ランプについて…器具としては上記ランプが適合しますが、ご使用にあたっては、安定器に適合するものをお選びください。
注) オプション(別売)取付の場合はボール形、反射形ランプは適合しません。

このたびは東芝HID照明器具をお買い上げいただきまして、まことにありがとうございました。
お求めの器具を正しく使っていただくために、この取扱説明書をよくお読みください。
この取扱説明書は同種類の器具と共通になっておりますので、お求めの姿図がちがっている場合があります。

■安全上のご注意 商品および取扱説明書には、お使いになる方や他人への危害と財産の損傷を未然に防ぎ、商品を安全に正しくお使いいただくために、重要な内容を記載しています。

■工事店様へ 施工上のご注意

警告 この表示を無視して、誤った取扱いをすると、人が死亡または重傷を負う可能性が想定される内容を示します。

- 器具の取り付けは、本体表示並びに取扱説明書に従ってください。取り付けに不備があると器具落下、感電、火災の原因となります。
- 電源線接続の際は、取扱説明書に従ってください。
- 接続が不完全な場合は、接続不良による発熱、火災の原因となります。
- 安定器の二次側を器具に接続しない状態で電源を印加しますと2K~6Kの高圧パルス電圧が発生し、電線切断面で放電がおこり電線が焼損する原因となります。
- 施工時において絶縁体にナイフ等のキズが付いた状態で通電されますと、2K~6Kの高圧パルス電圧で絶縁破壊が生じ電線が焼損する原因となります。



取り付け

- 器具を改造したり、部品を変更して使用しないでください。落下、感電、火災等の原因となります。



- アース工事は電気設備の技術基準に従い確実に行ってください。アースが不完全な場合は、感電の原因となります。[D種(第三種)接地工事]



- この器具は、防湿形ではありませんので、湿気の多い場所には使用しないでください。湿気の侵入による絶縁不良、感電の原因となります。
- この器具は、腐食性ガス雰囲気場所には使用しないでください。そのまま使用しますと、変質、変色、絶縁不良、器具の落下の原因となります。
- この器具は、振動の激しい場所には使用しないでください。そのまま施工されますと、器具落下の原因となります。
- この器具は海岸に近い塩害地区には使用できません。早期錆発生、落下の原因となります。



使用環境

注意 この表示を無視して、誤った取扱いをすると、人が傷害を負う危険が想定される場合および物的損害の発生が想定される内容を示します。

- 器具(安定器、ランプ)の定格電圧と電源電圧(定格±6%)、使用地域の周波数は、器具の取付の際に必ずご確認ください。間違っていると、ランプ安定器等の短寿命、火災の原因となります。
- 周囲温度は、-5℃~35℃以外では使用しないでください。火災の原因となります。

- 風速60m/s以上の所では使用しないでください。落下の原因となります。
- 積雪100cm以上の所では使用しないでください。そのまま使用されますと落下の原因となります。(使用する場合は必ず除雪を行ってください。)



使用環境

お客様はお読みになったあと必ず保管してください。

■お客様へ 使用上のご注意

警告 この表示を無視して、誤った取扱いをすると、人が死亡または重傷を負う可能性が想定される内容を示します。

- ランプ交換やお手入れの際は、取扱説明書に従ってください。落下、感電、火災の原因となります。
- ランプ交換やお手入れの際は、必ず電源を切ってください。電源を入れたままランプ交換を行うと、ランプ始動のためソケットには、2K~6Kの高電圧パルスが発生しており、この高電圧パルスの電撃により墜落事故、感電の原因となります。

- ランプ交換の際は、必ず本体表示並びに取扱説明書通りの種類・ワット(W)数の適合ランプをご使用ください。適合ランプ以外をご使用の場合は、過熱により器具が変形、変色、したり火災の原因となります。



ランプ交換

注意 この表示を無視して、誤った取扱いをすると、人が傷害を負う危険が想定される場合および物的損害の発生が想定される内容を示します。

- 点灯中及び消灯直後はランプ及び器具が高温となっておりますので、手を触れないでください。やけどの原因となります。
- 器具を掃除する際は乾いた布か、水で浸した布をよく絞って拭いてください。
- 金属部分をクレンザーやたわしで磨かないでください。傷つけたり、腐食の原因となります。
- 器具を洗剤、薬品等でふいたり殺虫剤をかけないでください。器具の破損、落下、感電等の原因となります。

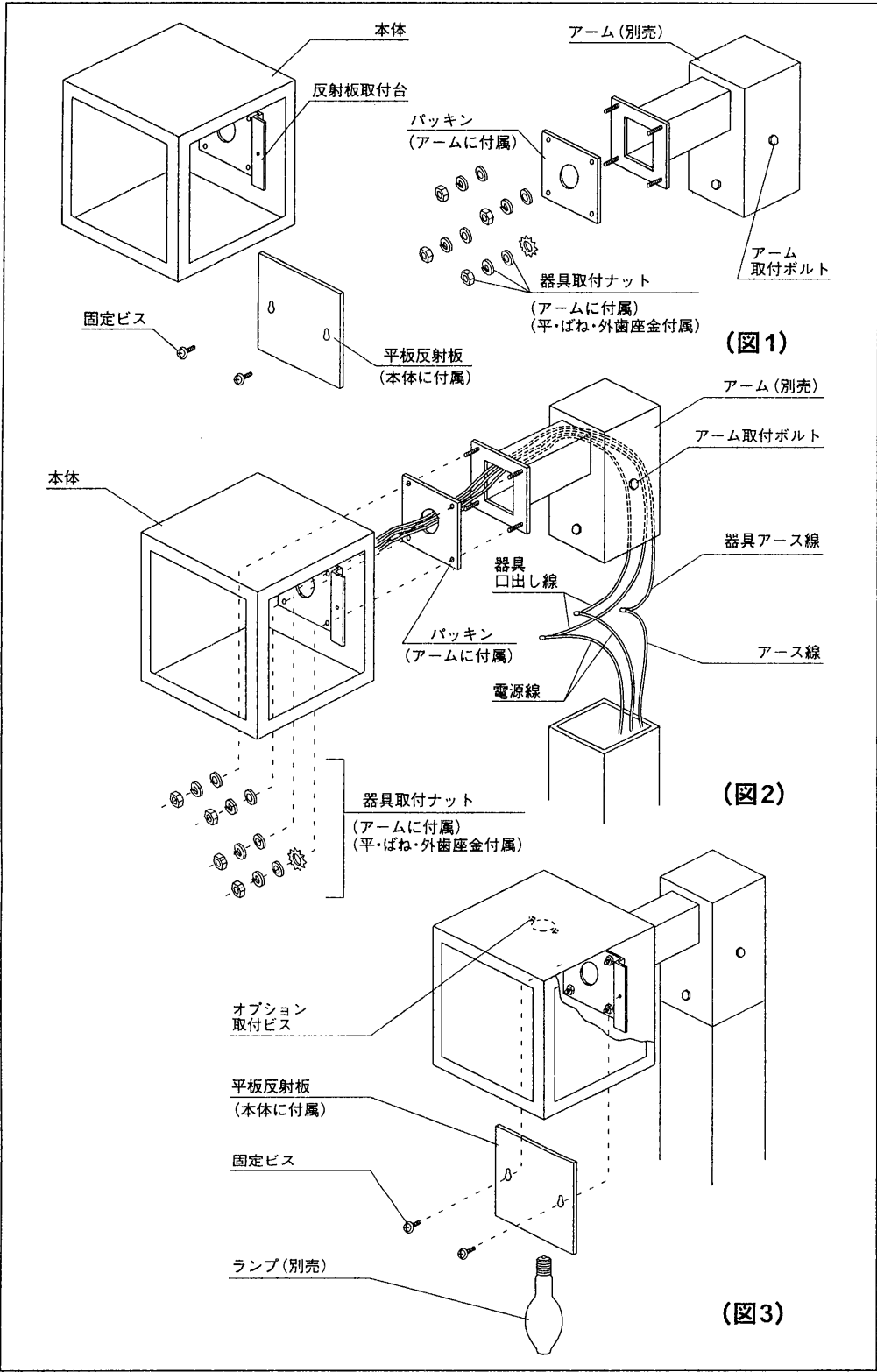


保守

- この器具の平均的な寿命の目安は、使用条件、環境により異なりますが約10年です。(定期的に工事店等の専門家による点検を実施してください。)
- 無負荷状態およびランプ不点の状態での放置はおやめください。電波障害等が生じる原因となります。
- ランプを掃除する際はランプを器具から外して乾いた布で拭いてください。



器具の取り付け方法



- (1) 側面の平板反射板の固定ビスをゆるめ、平板反射板を外してください。(図1)
- (2) アームの器具取付ナットを外してください。(図1)
- (3) 器具取付部にバックシン(アームに付属)を挟み、器具取付ナットで固定してください。取り付けは、付属してあるM8外歯座金1枚追加して、取り付けてください。
! 取り付けに不備があると、落下、感電の原因となります。
- (4) ボール側からの電源線を約20cm出してください。(図2)
- (5) 器具の口出し線と電源線を結線し、絶縁処理を行なってください。処理が不完全な場合には、絶縁不良、感電の原因となります。
! 取り付け
- (6) アース線を結線してください。結線に不備があると感電の原因となります。(図2)
! 取り付け
- (7) 結線した電源線、アース線をボール内におさめ、ボールにアームを挿入して器具の傾きを調節して、アーム取付ボルト4本で確実に固定してください。取り付けに不備があると器具の落下の原因となります。(図3)
! 取り付け
- (8) 平板反射板を側面の反射板取付金具に固定ビス2本で確実に固定してください。取り付けに不備があると平板反射板の落下の原因となります。(図3)
! 取り付け
- (9) オプションパーツ取り付けの場合は、オプションパーツの付属の取扱説明書をご参照ください。
! 取り付け
- (10) ランプ(別売)を取り付けてください。使用ランプは対象機種・適合ランプ一覧表を確認してください。(図3)
! 取り付け

■保守・点検のために (施工記録表) ランプ交換など保守のために、下表の内容をご確認の上、適切な保守用品をお求めください。

器具型番	保守作業上の注記
取付年月日	
使用ランプ型番	
使用安定器型番	

■修理サービス

ご使用中または、定期点検において異常が生じたときは、お使いになるのをやめ、電源を切って、お買い上げの販売店(工事店)、またはお近くの東芝お客様ご相談センターにご相談ください。
なお、ご相談される時は器具の形名およびお買い上げ時期をお忘れなくお知らせください。

保証について
 ・保証期間は、商品お買い上げ日より1年間です。但し、蛍光灯器具・HID器具の安定器(インバータバラスト含む)については3年間です。
 ・ランプ、点灯管、電池などの消耗品やセード、リモコン送信機は対象外です。
 ・24時間連続使用など、1日20時間以上の長時間使用の場合は、上記の半分の期間とします。

東芝家電製品のお客様ご相談センター(電話代無料)
 ※フリーダイヤルは、携帯電話、PHSなど一部の電話ではご利用になれません。
 ・転居されたり、ご贈答品などで販売店(工事店)に修理の相談ができない場合
 ・お取扱い・お手入れなどの質問
 ・携帯電話、PHSからのご利用は

0120-1048-41
 0120-1048-86
 03-3426-1048(有料)

東芝ライテック株式会社 施設・HID事業部 〒140-8660 東京都品川区南品川2-2-13(南品川JNビル) TEL (03) 5463-8776

お客様はお読みになったあとも必ず保存してください。