

適合ランプについて…適合ランプは4ページ目の適合ランブー一覧表をご確認ください。

・素人工事は法律で禁じられております。

このたびは東芝プレミアムマルチエリアライトをお買いあげいただきまして、まことにありがとうございます。

お求めの器具を正しく使っていただくために、この取扱説明書をよくお読みください。

この取扱説明書は同種類の器具と共通になっておりますので、お求めの器具と姿図がちがっている場合があります。

■安全上のご注意

商品および取扱説明書には、お使いになる方や他人への危害と財産の損傷を未然に防ぎ、商品を安全に正しくお使いいただくために、重要な内容を記載しています。

■工事店様へ

施工上のご注意

●工事が終了しましたら、この説明書は必ずお客様へお渡しください。

警告 この表示を無視して、誤った取扱いをすると、人が死亡または重傷を負う可能性が想定される内容を示します。

●器具の取り付けは、本体表示並びに取扱説明書に従ってください。取り付けに不備があると器具落下、感電、火災の原因となります。

●電源線接続の際は、本取扱説明書の「電線の接続のしかた」に従ってください。接続が不完全な場合は発熱、火災の原因となります。特に、誤配線にはご注意ください。

●器具と被照射面との距離は2m以上離してご使用ください。照射距離が指定よりも近すぎると、被照射物の変質、変色、火災の原因となります。



取り付け

●アース工事は電気設備の技術基準に従い確実に行ってください。アースが不完全な場合は、感電の原因となります。

[D種(第三種)接地工事]



アース工事

●この器具は、腐食性ガス雰囲気場所には使用しないでください。そのまま使用しますと、変質、変色、絶縁不良、器具の落下の原因となります。

●この器具は、激しい振動・衝撃の加わる可能性のある場所、常時振動のある場所では使用しないでください。そのまま使用しますと絶縁不良、器具の落下の原因となります。

●この器具は、防湿形ではありませんので、湿気の多い場所には使用しないでください。湿気の浸入による絶縁不良、感電の原因となります。



●器具を改造したり、部品を変更、追加して使用しないでください。性能が十分発揮できないばかりか、器具の落下、感電、火災の原因となります。



改造

注意 この表示を無視して、誤った取扱いをすると、人が傷害を負う危険が想定される場合および物的損害の想定される内容を示します。

●器具(安定器、ランプ)の定格電圧と使用地域の電源電圧(定格±6%)・周波数は、器具の取り付けの際に必ずご確認ください。間違えて使用しますと、ランプ、安定器などの短寿命、火災の原因となります。

●周囲温度は、-5°~35°以外では使用しないでください。点灯不良、火災の原因となります。

●風速60m/秒を超える場所では使用しないでください落下の原因となります。

●器具に1m以上の雪が積る恐れのある場所では使用しないでください。そのまま使用されますと落下の原因となります。(使用する場合は必ず除雪を行ってください。)



使用環境

●お客様はお読みになったあとも必ず保存してください。

■お客様へ

使用上のご注意

警告 この表示を無視して、誤った取扱いをすると、人が死亡または重傷を負う可能性が想定される内容を示します。

●ランプ交換やお手入れの際は、取扱説明書に従って行ってください。落下、感電、火災の原因となります。

●ランプ交換やお手入れの際は、必ず電源を切ってください。電源を入れたままランプ交換を行うと、ランプ始動のためソケットには、2k~6kの高電圧パルスが発生しており、この高電圧パルスの電撃により落下事故、感電の原因となります。

●ランプ交換の際は、必ず本体表示並びに取扱説明書通りの種類・ワット(W)数の適合ランプをご使用ください。適合ランプ以外をご使用の場合は、過熱により器具が変形、変色したり火災の原因となります。

●ランプ交換などにより光源筒ランプ等を外し再度取り付ける場合には、取扱説明書に従ってください。取り付けに不備があると水、水気の浸入により絶縁不良、感電の原因となります。



ランプ交換

注意 この表示を無視して、誤った取扱いをすると、人が傷害を負う危険が想定される場合および物的損害の想定される内容を示します。

●点灯中及び消灯直後はランプ及び器具が高温となっておりますので、手を触れないでください。やけどの原因となります。



使用環境

●この器具の平均的な寿命の目安は、使用条件、環境により異なりますが約10年です。(定期的に工事店等の専門家による点検を実施してください。)



使用環境

●ランプを掃除する際はランプを器具から外して乾いた布で拭いてください。

●器具を掃除する際は乾いた布か、水に浸した布をよく絞って拭いてください。

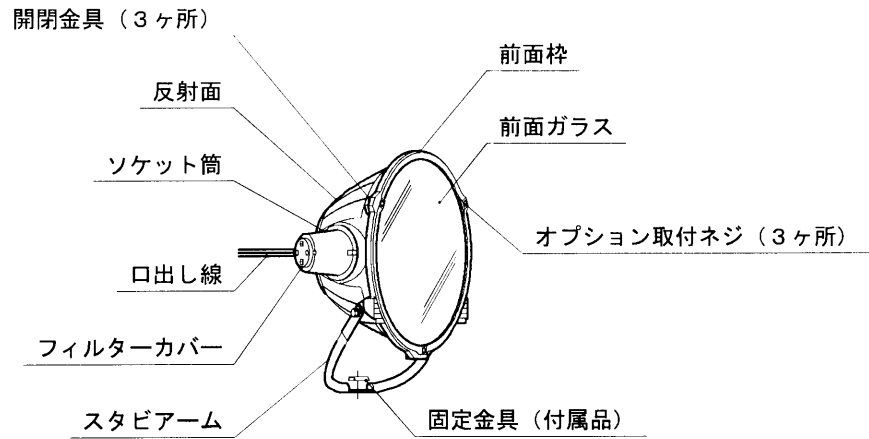
●金属部分をクレンザーやたわしで磨かないでください傷つけたり、腐食の原因となります。

●器具を洗剤・薬品などで拭いたり殺虫剤をかけないでください。器具の破損、落下、感電等の原因となります。



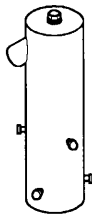
■各部のなまえ

HT-40790
HT-15790
IT-50790

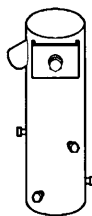


■オプション部品

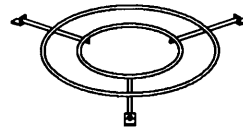
TFB-1790
アダプター1灯用



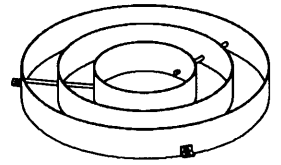
TFB-2790
アダプター2灯用



ZG-1790
ガード



ZL-1790
ルーバー



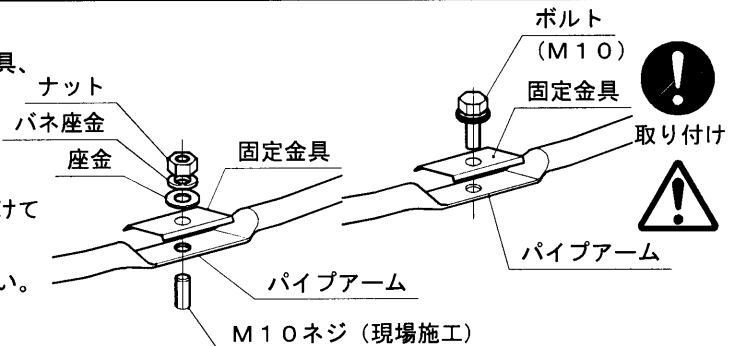
■器具の取り付けかた

①スタビアームに取付穴が下図のように設けてあります。

適用ボルト (M10×1本) でゆるみのないよう固定金具、平座金、バネ座金を入れて締め付けてください。オプションのアダプターを使用の場合は取付けボルトはアダプターに付いています。

②目的の方向に器具を調整して、ボルトをしっかりと締め付けてください。

照射方向の調整は目視調整で照射角度を合わせてください。



■電線の接続のしかた

①電源線 (1.25以上) の電線の結線側を30~50mmむき、電線先端5mm皮むき突き合わせ端子等で口出し線と結線してください。

結線箇所はテーピングなどで、しっかり絶縁、防水処理を行ってください。

②アース端子を利用して接地してください。(3芯ケーブル使用の場合もソケット筒のフィルタカバー横のアースネジを利用して接地してください。)

口出し線の結線が不完全な場合には、絶縁不良による発熱、火災の原因となります。



アース線の結線が不完全な場合には、感電の原因となります。



③接続した電源線はゆれないように必ず保持してください。

(注) 電源線は600V架橋ポリエチレン絶縁ポリエチレンシースケーブル (CV)、2種EPゴム絶縁クロロブレンゴムキャブタイヤケーブル (2PNCT) などと同等以上の性能を有するケーブルをご使用ください。

■器具の振り向け範囲

①器具の振り向け角度は図1の通りです。

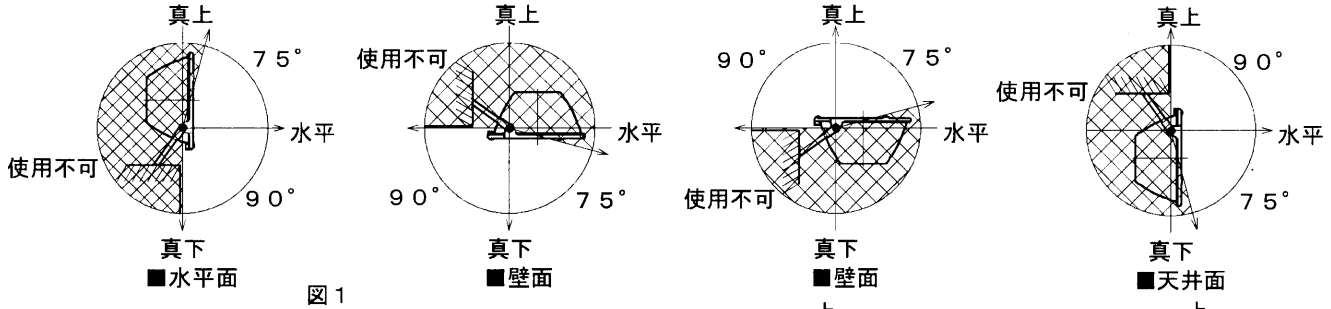


図1

②IT-50790ではソケット筒の取付けに方向性が有ります。

図2に示す方向では使用しないでください。

使用不可での御使用はランプの短寿命の原因となります。

③上向き点灯で使用する場合、枯葉や虫の死骸の溜まりやすい

状況では使用になれません。

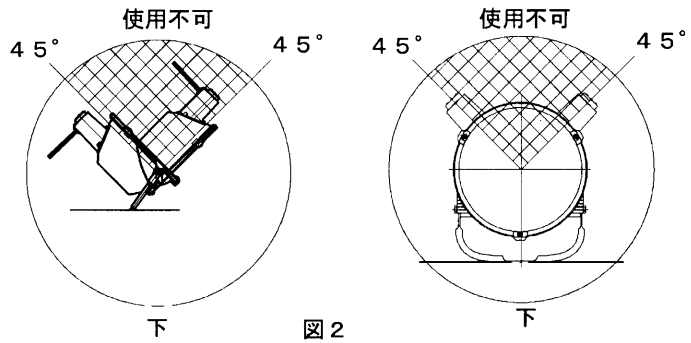


図2

■ランプ交換のしかた

①必ず電源を切ってから行ってください。

②開閉金具（3ヶ所）を図1の矢視方向へ回転してください。

図1の状態から回転させて図2の状態にしてください。

③反射鏡を外してください。（図3）

④ランプを回して外してください。

⑤交換するランプを確実に組付けてください。

ねじ込みが不十分ですとランプ不点の原因と

なります。

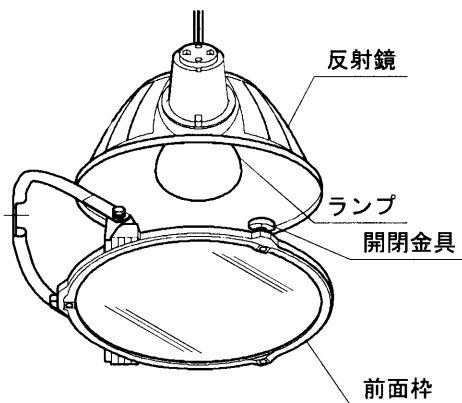


図3

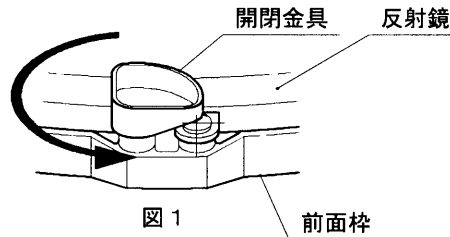


図1

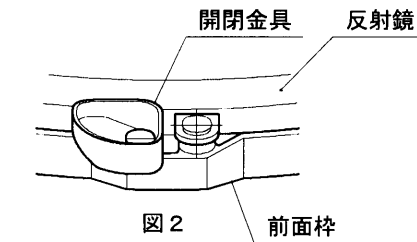


図2



ランプ交換

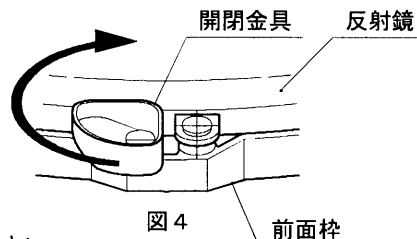


図4

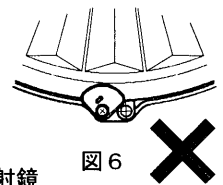


図6

⑥反射鏡を組付けてください。

⑦開閉金具（3ヶ所）を図4の方向へ回転して反射鏡を固定してください。

図4の位置から図5の位置まで回転させてください。

開閉金具を回転させて『カチャ』と音がする迄回転

させてください。（図7）

回転が不足していると反射鏡落下の原因となります。（図6）

締め付けに不備があると、水、水気の浸

入により絶縁不良、感電の原因となります。

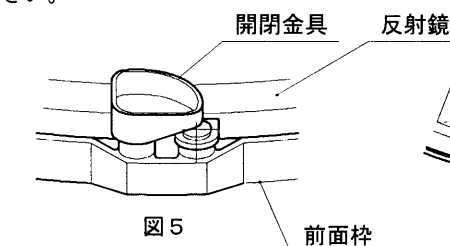


図5

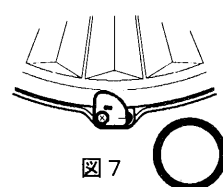


図7

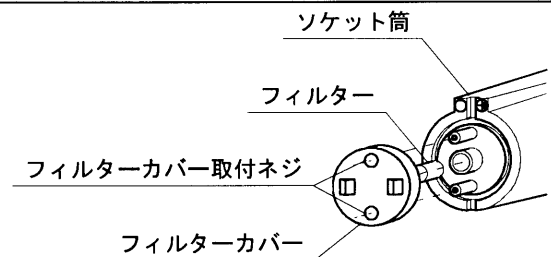
■適合ランプ一覧

投光器形名	適合ランプ形名
HT-40790	HL-ネオハライド2 M (F) 200・L-J (2) ~M (F) 400・L-J (2) HL-ネオルックス NH110 (F) ・L~NH360 (F) ・L-N ツインネオルックス・L NH110 (F) TW・L~NH360 (F) TW・L-N ネオカラー NH150 (F) S (H) D・L~NH400 (F) S (H) D・L 水銀ランプ H (F) 200 (X) ~H (F) 400 (X)
HT-15790	ネオセラCE MT70~150 (F) CE-LW MTS70~150 (F) CE-W ネオセラ<ブライド> MT100 (F) CHE-W/-WW/-LW マスタカラーCDM CDM-TP (/F) 70W/830 (942) ・CDM-TP (/F) 150W/830 (942)
IT-50790	ネオハロクールH JD110V425WN-EH/WNP-EH

適合ランプについて…器具としては上記ランプが適合しますが、ご使用にあたっては安定器に適合するものをお選びください。

■フィルター交換のしかた

- ①フィルターカバーの2本のねじを外して、ソケット筒からフィルターカバーを外してください。
- ②新しいフィルターと交換してください。
- ③フィルターカバーを2本のねじにて、しっかりと締めつけてください。締め付けに不備がありますと、水、水気の浸入による絶縁不良、感電の原因となります。



■保守・点検のために

(施工記録) ランプ交換など保守のために、下表内容を確認の上、適切な保守用品をお求めください。

器具品番	
取付年月日	
使用ランプ品番	
使用安定器品番	
保守作業上の注記	

保証について

- ・保証期間は、商品お買い上げ日より1年間です。但し、蛍光灯器具・HID器具の安定器（インバータバラスト含む）については3年間です。
- ・ランプ、点灯管、電池などの消耗品やセード、リモコン送信機は対象外です。
- ・24時間連続使用など、1日20時間以上の長時間使用の場合は、上記の半分の期間とします。
- ・取扱説明書、本体貼付ラベル等の注意書に従った使用状態で保証期間内に故障した場合には、無償修理させていただきます。

修理・お取り扱い・お手入れについてご不明な点は

お買い上げの販売店へご相談ください。

販売店にご相談ができない場合は、下記の窓口へ

東芝ライテック照明ご相談センター

0120-66-1048 (通話料：無料)

受付時間：365日 9:00~20:00

携帯電話・PHSなど 046-862-2772 (通話料：有料)

FAX 0570-000-661 (通信料：有料)

- ・お客様からご提供いただいた個人情報は、修理やご相談への回答、カタログ発送などの情報提供に利用いたします。
- ・利用目的の範囲内で、当該製品に関連する東芝グループ会社や協力会社に、お客様の個人情報を提供する場合があります。

東芝ライテック株式会社 照明器具事業部 〒237-8510 神奈川県横須賀市船越町1-201-1

TEL (046) 862-2097
FAX (046) 861-8796

お客様はお読みになったあとも必ず保存してください。

(009105) B