



対象器種	FHTE-42781-PH 公共施設 K0-I40 + FSL1-322 "高調波ガイドライン適合品"
適合ランプ	東芝高周波点灯専用蛍光ランプ"メロウライン"(FHF32)
非常用電球	<CCS35> 100V 40ワット

このたびは東芝非常用照明器具をお買いあげいただきましてまことにありがとうございました。お使いになる方や他人への危害と財産の損害を未然に防ぎ、商品を安全に正しくお使いいただくために、この取扱説明書をよくお読みください。
この器具は電子安定器を採用しておりますので、電源周波数に関係なくご使用できます。

●素人工事は法律で禁じられております。

■安全上のご注意

商品および取扱説明書には、お使いになる方や他人への危害と財産の損害を未然に防ぎ、商品を安全に正しくお使いいただくために、重要な内容を記載しています。

●工事が終了しましたら、この説明書は必ずお客様へお渡しください。

工事店様へ

施工上のご注意

警告 この表示を無視して、誤った取扱いをすると、人が死亡または重傷を負う可能性が想定される内容を示します。

- 器具の取り付けは、質量の耐える所に取扱説明書に従って行なってください。取り付けに不備があると器具落下、感電、火災等の原因となります。
- 電源線接続の際は、**③** 器具本体の取り付け②に従って確実に行ってください。接続が不完全な場合は、接続不良による発熱、火災、感電の原因となります。
- アース工事は電気設備の技術基準に従い確実に行ってください。アースが不完全な場合は、感電の原因となります。
- 器具を改造したり、部品を変更して使用しないでください。器具落下、感電、火災等の原因となります。
- この器具は、腐食性ガス雰囲気場所には使用できません。そのまま使用しますと、変質、変色、絶縁不良、器具落下の原因となります。

電源線接続

注意 この表示を無視して、誤った取扱いをすると、人が傷害を負う危険が想定される場合および物的損害の発生が想定される内容を示します。

- この器具は屋内専用で、5°C~35°Cの範囲で使用するように設計してあります。高温で使用しますと火災の原因となります。屋外や湿気、水気のある場所で使用しますと、湿気の侵入による絶縁不良、感電の原因となります。
- 器具に表示された電源電圧(定格電圧±6%以内)以外の電圧でご使用しないでください。間違って使用しますとランプ、安定器などの短寿命、火災の原因となります。(器具の定格電圧と電源電圧は器具を取付ける前に必ず確認してください。)

温度 屋外

電源電圧

お願い

- 器具は慎重に調整されています。取り付けの際、衝撃を与えないでください。
- 非常用電球は非常時のみ点灯し連続点灯はしないでください。
- 間引き点灯の場合は、分岐回路をもうけ、そのスイッチで消灯してください。
- ラジオ、ワイヤレス方式の機器は、なるべく照明器具から離してご使用ください。雑音が入る場合があります。

東芝非常用照明器具点検カード

点検責任者

設置 年 月 日 設置場所

点検年月日	点検箇所(チェック)	点検者	点検年月日	点検箇所(チェック)	点検者
・ ・	外観切替性能		・ ・	外観切替性能	
・ ・	外観切替性能		・ ・	外観切替性能	
・ ・	外観切替性能		・ ・	外観切替性能	
・ ・	外観切替性能		・ ・	外観切替性能	
・ ・	外観切替性能		・ ・	外観切替性能	
・ ・	外観切替性能		・ ・	外観切替性能	

●お客様はお読みになったあとも必ず保存してください。

お客様へ

使用上のご注意

警告 この表示を無視して、誤った取扱いをすると、人が死亡または重傷を負う可能性が想定される内容を示します。

●ランプ交換やお手入れの際は、必ず電源を切ってください。感電の原因となります。



●ランプや器具を布や紙などの可燃物で覆ったり、被せたり、燃えやすい物を近づけたりしないでください。火災の原因となります。



●ランプの端部が黒ずんだり、暗くなった時は、早めに交換してください。ランプ交換の際は、“メロウライン”(FHF32)とご指定ください。間違った種類・ワット(W)数のランプを使用した場合は、過熱により器具が変形、変色したり火災の原因となります。(電源を入れた状態でランプ交換を行うと、ランプが点灯しない場合があります。)

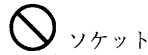


注意 この表示を無視して、誤った取扱いをすると、人が傷害を負う危険が想定される場合および物的損害の発生が想定される内容を示します。

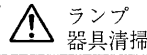
●器具を洗剤、薬品で拭いたり、殺虫剤をかけたりしないでください。器具の破損、落下、感電の原因となります。



●器具を清掃する際は、ソケット等の樹脂部には、水、洗剤、薬品などは使用しないでください。部品の劣化や感電の原因となります。



●器具を清掃する際は、乾いたやわらかい布か、水で湿したやわらかい布をよく絞ってから拭いてください。
●ランプを清掃する際はランプを器具から外して乾いた布で拭いてください。



●金属部分をクレンザーやたわしでみがかないでください。傷つけたり腐食の原因となります。

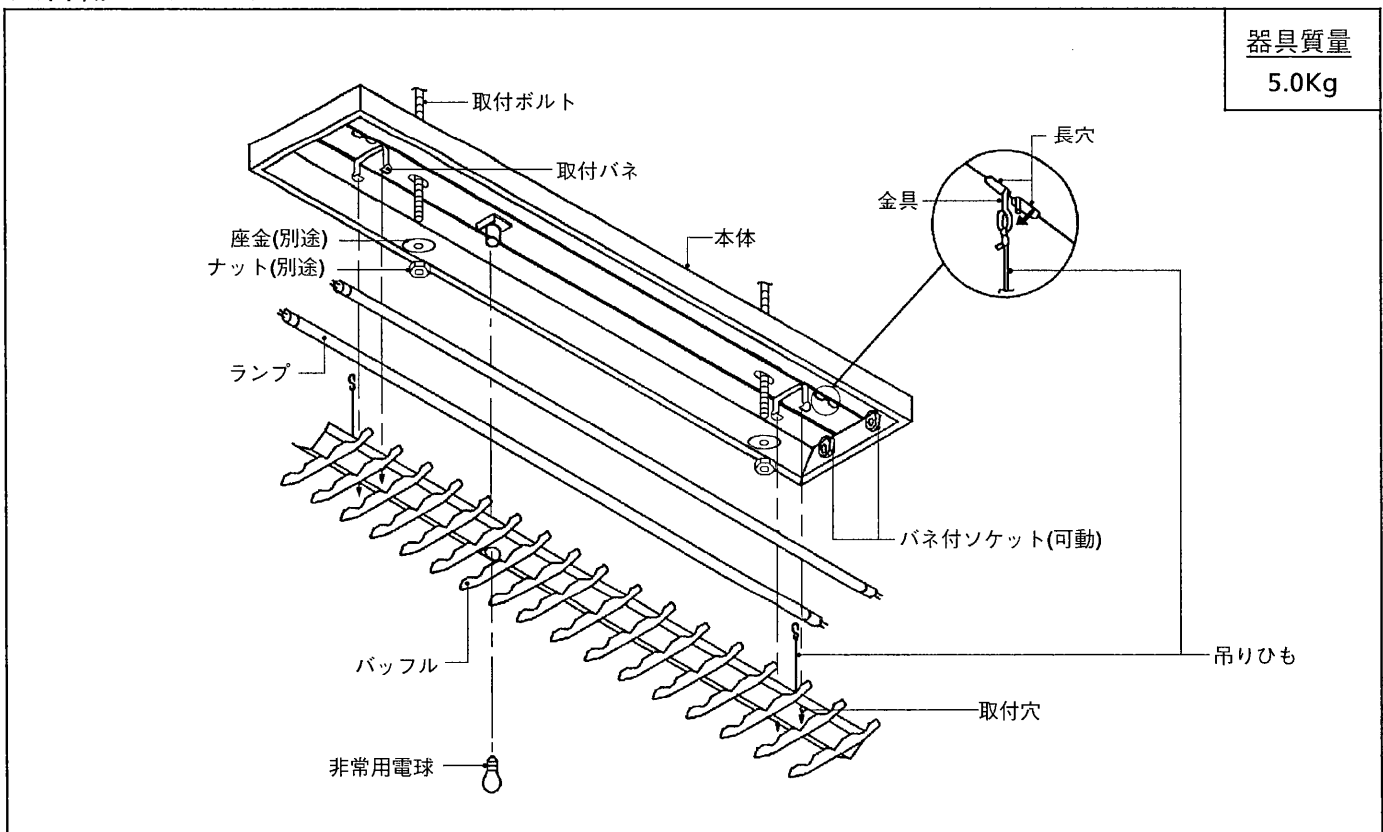


●この器具の平均的な寿命の目安は、使用条件、環境により異なりますが約10年です。(定期的に工事店等の専門家による点検を実施してください。)

お願い

- 3ヶ月に1回、定期的に非常点灯を行い点検カードにその結果を記入してください。
- 定期点検の際は、非常点灯に切り替わることを必ず確かめてください。
- ランプ以外の部品の交換は絶対におやめください。
- 点灯装置の改造、部品の追加は絶対におやめください。
- 点灯装置の動作不良が生じた場合は、新しい器具と交換してください。
- この器具は高温雰囲気中(140°C以上)で使用されたものは再使用できません。この場合は、新しい器具と交換してください。
- ランプは銘板に指定された電源で点灯してください。
- この器具の直流点灯(DC100V)は非常時のみとし、また点検の際も点灯時間は2時間以内にしてください。平常時にも直流で長時間点灯しますと、ランプや点灯ユニットに異常を生じる危険があります。

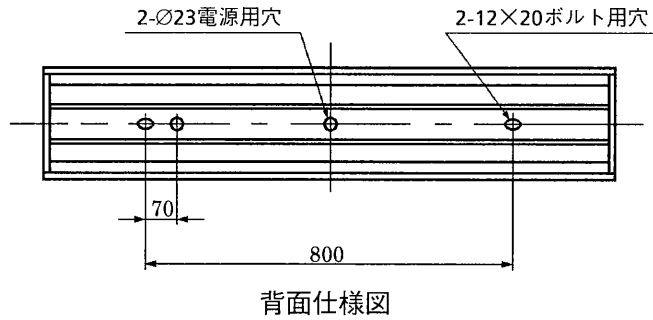
各部のなまえ



■器具の取り付けかた

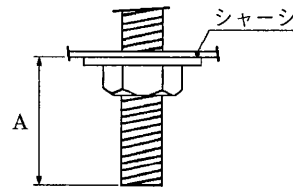
1 器具の取り付け寸法

(単位mm)



2 インサートボルトの器具内寸法

A寸法は、25mmを超えないようにしてください。



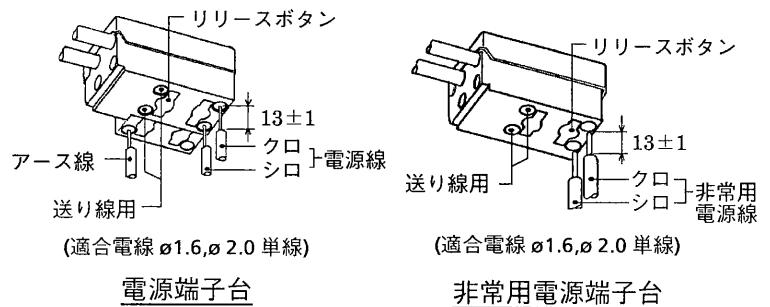
3 器具本体の取り付け

- ① 本体を取付ボルトに確実に取り付けてください。
(取付ボルトはW3/8またはM10を使用し座金を必ず入れてください。)

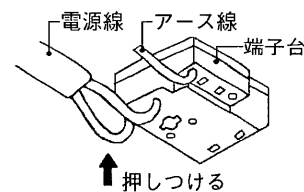
不備がありますと、器具落下の原因となります。

- ② 電源線、アース線、非常用電源線を端子台に確実に差し込んでください。
リリースする場合は、必ずリリースボタンをドライバーで押し込んで線を引き抜いてください。(配線方法を参照)

不完全な場合リリースボタン以外を押した場合は、接続不良による発熱、火災、感電の原因となります。

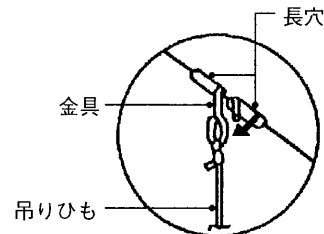


- ③ 電源線、アース線の挿入部は、反射板との当たりを防ぐため小さく曲げ、端子台に押しつけてください。



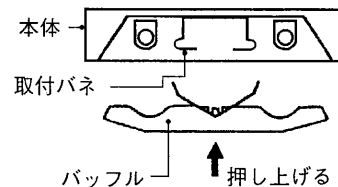
- ④ バッフルから出ている吊りひもの先端の金具を、本体の長穴に引っ掛け、バッフルを本体に吊り下げてください。金具は、はずれないようにペンチなどで曲げてください。

不備がありますと、落下の原因となります。



- ⑤ ランプの口金ピンをバネ付ソケット(可動)側から差し込み、90°回転させ、ランプを全数確実に取り付けてください。

- ⑥ バッフルを押し上げて、本体の取付バネに、バッフルの取付穴を確実にはめ込んで取り付けてください。



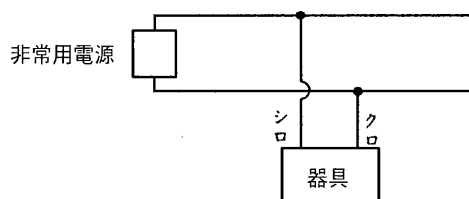
- ⑦ 非常用電球を確実に取り付けてください。

■配線方法

- 器具内の非常用電源端子台と別置の予備電源(非常用電源)間の配線は耐熱配線として専用回路にしてください。
- 配線の途中には、一般の人が容易に開閉できるような点滅器(壁スイッチ)等は設けしないでください。



電源線接続



●耐熱配線とは

原則:840°C30分の耐熱試験に耐える耐火措置をした配線をいいます。施工場所や使用電源により、耐火措置の方法が異なります。

保証について

- 保証期間は、**商品お買い上げ日より1年間**です。但し、蛍光灯器具・HID器具の安定器(インバータバラスト含む)については3年間です。
- ランプ、点灯管、電池などの消耗品やセード、リモコン送信機は対象外です。
- 取扱説明書、本体貼付ラベル等の注意書に従った使用状態で保証期間内に故障した場合には、無償修理させていただきます。

修理を依頼されるとき

- 保証期間中は、**お買い上げ日を特定できるもの**を添えてお買い上げの販売店(工事店)までお申し出ください。
- 保証期間を過ぎている時はお買い上げの販売店(工事店)にご相談ください。修理によって機能が維持できる場合は、ご希望により有料修理させていただきます。
- アフターサービスについてご不明な点並びに修理に関するご相談は、お買い上げの販売店(工事店)または東芝家電修理ご相談センターにお問い合わせください。その際は器具の形名、お買い上げ時期をお忘れなくお知らせください。

保証の免責事項

- 保証期間内でも次の場合には原則として有料にさせていただきます。
 - 使用上の誤り及び不当な修理や改造による故障及び損傷
 - お買い上げ後の取り付け場所移設、輸送、落下などによる故障及び損傷
 - 火災、地震、水害、落雷、その他天災地変、異常電圧、指定外の使用電源(電圧、周波数)などによる故障及び損傷
 - 車両、船舶等に搭載された場合に生じる故障及び損傷
 - 施工上の不備に起因する故障や不具合
 - 法令、取扱説明書で要求される保守点検を行わないことによる故障及び損傷
 - 日本国内以外での使用による故障及び損傷
- 離島および離島に準ずる遠隔地への出張修理を行った場合には出張に要する実費を申し受けます。

補修用性能部品の保有期間

弊社は、この照明器具の補修用性能部品を製造打切後5年保有しています。補修用性能部品とは、その製品の機能を維持するために必要な部品です。

- ご転居されたり、贈答品などで販売店(工事店)に修理のご相談ができない場合
『東芝家電修理ご相談センター』 **0120-1048-41** (フリーダイヤル)
 - 新製品などの商品選び、お取扱い・お手入れ方法などのご相談
『東芝家電ご相談センター』 **0120-1048-86** (フリーダイヤル)
- 携帯電話・PHSからのご利用は **(03)-3426-1048** (有料)

※フリーダイヤルは、携帯電話・PHSなど一部の電話ではご利用になれません。

修理サービス

ご使用中に異常が生じたときは、お使いになるのをやめ、電源を切って、お買いあげの販売店(工事店) またはお近くの東芝家電修理ご相談センターにご相談ください。

なお、ご相談されるときは器具の形名およびお買いあげ時期をお忘れなくお知らせください。

東芝ライテック株式会社 施設・HID事業部 〒140-8660 東京都品川区南品川2-2-13(南品川JNビル) TEL(03)5463-8768

お客様はお読みになったあとも必ず保管してください。

(001E603)A

点検のポイント

- ① 外観チェック
光源、反射板などは汚れていませんか。
- ② 切替動作チェック
非常点灯に切り替わりますか。
- ③ 性能チェック
点灯持続時間
非常点灯切替後30分間点灯が持続しますか。

注意事項

- ① 3ヶ月に1度は定期的に点検し、点検カードに記録願います。
- ② 点灯持続時間のチェックを行い、性能が満足しないときは非常用電源を点検、保守願います。
- ③ 万一うまく動作しない場合、原因がわからない時には、お買い求め先または最寄りの東芝お客様ご相談センターにご連絡ください。