

対象機種	適合ランプ
SN - 4030	水銀ランプ : H400 高圧ナトリウムランプ : NH360・L メタルハライドランプ : M400L-J/BH
SN - 10030	高演色メタルハライドランプ : MT1000B/BH/D
SN - 15030	メタルハライドランプ : MT1000B-J/BH

適合ランプについて…器具としては上記ランプが適合しますが、ご使用にあたっては安定器に適合するものをお選びください。

ここにたびは東芝屋内スポーツ向照明器具をお買いあげいただきまして、まことにありがとうございます。

お求めの器具を正しく使っていただくために、この取扱説明書をよくお読みください。

素人工事は法律で禁じられています。

この取扱説明書は同種類の器具と共通になっておりますので、お求めの器具と姿図がちがっている場合があります。

### ■安全上のご注意

商品および取扱説明書には、お使いになる方や他人への危害と財産の損傷を未然に防ぎ、商品を安全に正しくお使いいただくために、重要な内容を記載しています。

### ■工事店様へ

## 施工上のご注意

●工事が終了しましたら、この説明書は必ずお客様へお渡しください。

**警告** この表示を無視して、誤った取扱いをすると、人が死亡または重傷を負う可能性が想定される内容を示します。

- 器具の取り付けは、本体表示並びに取扱説明書に従ってください。取り付けに不備があると器具落下、感電、火災の原因となります。
- 電源線接続の際は、本取扱説明書の「器具の取り付けかた」に従ってください。接続が不完全な場合は発熱、火災の原因となります。特に、誤配線にはご注意ください。
- 安定器の二次側を器具に接続しない状態で電源を印加しますと2k～6kの高圧パルス電圧が発生し、電源切断面で放電がおこり電線が焼損する原因となります。
- 施工時において絶縁体にナイフ等のキズが付いた状態で通電されますと、2～6kの高圧パルス電圧で絶縁破壊が生じ電線が焼損する原因となります。
- 器具と被照射面との距離は2m以上離してご使用ください。照射距離が指定よりも近すぎると、被照射物の変質、変色、火災の原因となります。



取り付け

- 器具を改造したり、部品を変更、追加して使用しないでください。性能が十分発揮できないばかりか、器具の落下、感電、火災の原因となります。



改造

- アース工事は電気設備の技術基準に従い確実に行ってください。アースが不完全な場合は、感電の原因となります。  
[D種(第三種)接地工事]



アース工事

- この器具は、屋内専用器具です、風雨にさらされる場所には使用できません。そのまま使用しますと、錆の発生、絶縁不良、感電、器具落下の原因となります。
- この器具は、腐食性ガス雰囲気場所には使用しないでください。そのまま使用しますと、変質、変色、絶縁不良、器具の落下の原因となります。
- この器具は、振動の激しい場所には使用しないでください。そのまま施工されますと、器具落下の原因となります。
- 高温(35℃以上)、高温(85%以上)の場所では使用出来ません。そのまま使用されますと火災の原因となります。



使用環境

**注意** この表示を無視して、誤った取扱いをすると、人が障害を負う危険が想定される場合および物的損害の想定される内容を示します。

- 器具(安定器、ランプ)の定格電圧と使用地域の電源電圧(定格±6%)・周波数は、器具の取り付けの際に必ず確認ください。間違えて使用しますと、ランプ、安定器などの短寿命、火災の原因となります。
- 周囲温度は、5℃～35℃以外では使用しないでください。点灯不良、火災の原因となります。



使用環境

●お客様はお読みになったあとも必ず保存してください。

### ■お客様へ

## 使用上のご注意

**警告** この表示を無視して、誤った取扱いをすると、人が死亡または重傷を負う可能性が想定される内容を示します。

- ランプ交換やお手入れの際は、取扱説明書に従って行ってください。落下、感電、火災の原因となります。
- ランプ交換やお手入れの際は、必ず電源を切ってください。電源を入れたままランプ交換を行うと、ランプ始動のためソケットには、2k～6kの高電圧パルスが発生しており、この高電圧パルスの電撃により落下事故、感電の原因となります。

- ランプ交換の際は、必ず本体表示並びに取扱説明書通りの種類・ワット(W)数の適合ランプをご使用ください。適合ランプ以外をご使用の場合は、過熱により器具が変形、変色したり火災の原因となります。
- ランプ交換等によりランプホルダー、ランプを外し再度取り付ける場合には、取扱説明書に従ってください。取り付けに不備があるとランプの落下や絶縁不良、感電の原因となります。



ランプ交換

**注意** この表示を無視して、誤った取扱いをすると、人が障害を負う危険が想定される場合および物的損害の想定される内容を示します。

- 点灯中及び消灯直後はランプ及び器具が高温となっておりますので、手を触れないでください。やけどの原因となります。



- この器具の平均的な寿命の目安は、使用条件、環境により異なりますが約10年です。(定期的に工事店等の専門家による点検を実施してください。)

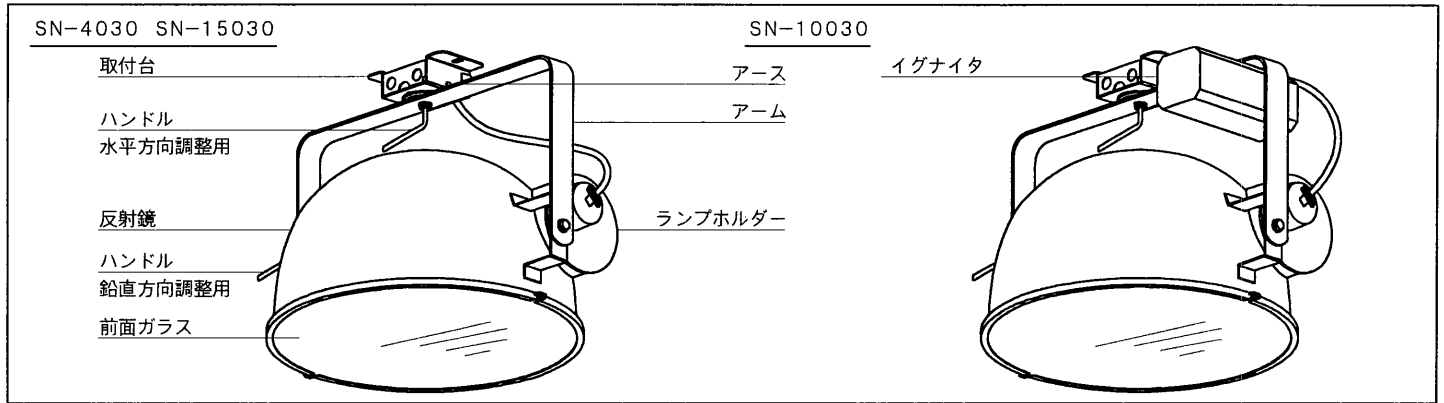


使用環境

- ランプを掃除する際はランプを器具から外して乾いた布で拭いてください。
- 器具を掃除する際は乾いた布か、水に浸した布をよく絞って拭いてください。
- 金属部分をクレンザーやたわしで磨かないでください傷つけたり、腐食の原因となります。
- 器具を洗剤・薬品などで拭いたり殺虫剤をかけないでください。器具の破損、落下、感電等の原因となります。

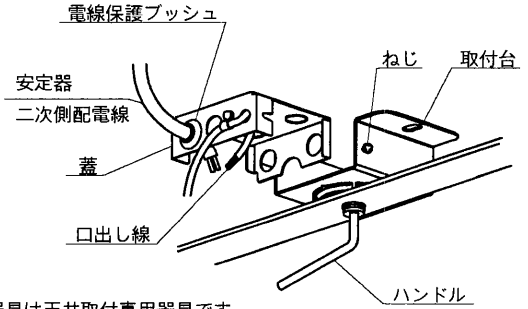
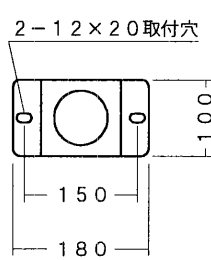


## ■各部のなまえ



## ■器具の取り付けかた

- ①取付台に取付穴が右図のように設けてあります。適合ボルト(M10×2本)でゆるみのないよう、平座金、バネ座金を入れて締め付けてください。
- ②ねじをゆるめて蓋ははずしてください。
- ③安定器二次側配線の外装シースを10~15cmむき、電線保護ブッシュを貫通させ、口出線と結線してください。
- ④蓋を取り付けて、ねじを締め付けてください。
- ⑤目的の方向に器具を調整して、ハンドルをしっかりと締め付けてください。照射方向の調整は取付台及び指示金具の刻印を目安に照射角度を合わせてください。

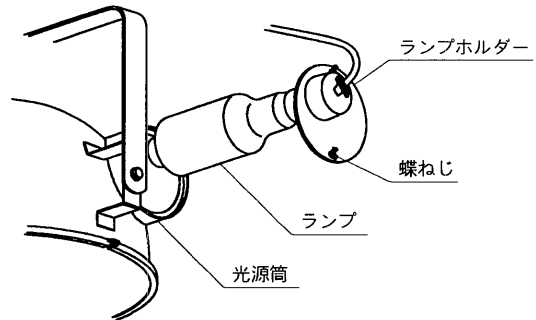


注意：この器具は天井取付専用器具です。  
天井面以外には取り付けないでください。

〔照射方向〕  
水平方向：0°～35°  
鉛直方向：±45°

## ■ランプ交換のしかた

- ①必ず電源を切ってから行ってください。  
点灯直後は器具及びランプは高温となっておりますので注意してください。
- ②ランプ交換時ランプホルダーがアームにあたる場合は一旦器具の照射方向（鉛直方向）を0度に戻してください。
- ③ランプホルダーの蝶ねじを緩めランプを光源筒から引き抜いてください。
- ④ランプを回してはずします。
- ⑤交換するランプを確実にねじ込みます。ねじ込みが不十分ですと不点灯の原因になります。
- ⑥ランプを光源筒に差し込みランプホルダーの蝶ねじを締め付けます。蝶ねじは2ヶ所とも必ず締め付けてください。



●ランプ交換について…ランプ交換は、器具・安定器の適合とランプの使用制限を確認の上、行ってください。

## ■保守・点検のために

（施工記録）ランプ交換など保守のために、下表内容を確認の上、適切な保守用品をお求めください。

器具品番		保守作業上の注記
取付年月日		
使用ランプ品番		
使用安定器品番		

## 保証について

- ・保証期間は、商品お買い上げ日より1年間です。但し、蛍光灯器具・HID器具の安定器（インバータバラスト含む）については3年間です。
- ・ランプ、点灯管、電池などの消耗品やセード、リモコン送信機は対象外です。
- ・24時間連続使用など、1日20時間以上の長時間使用の場合は、上記の半分の期間とします。
- ・取扱説明書、本体貼付ラベル等の注意書に従った使用状態で保証期間内に故障した場合には、無償修理させていただきます。

東芝家電製品のお客ご相談センター（電話代無料）

- \*フリーダイヤルは、携帯電話、PHSなど一部の電話ではご利用になれません。
  - ・移転されたり、ご贈答品などで販売店（工事店）に修理の相談ができない場合
  - ・お取り扱い・お手入れなどのご質問
  - ・携帯電話、PHSからのご利用は
- トーシバ ヨイ  
0120-1048-41  
トーシバ ハロー  
0120-1048-86  
03-3426-1048（有料）

## ■修理サービス

ご使用中または、定期点検において異常が生じたときは、お使いになるのをやめ、電源を切って、お買い上げの販売店（工事店）、またはお近くの東芝ライテック（株）営業所にご相談ください。  
なお、ご相談されるときは器具の形名および、お買い上げ時期をお忘れなくお知らせください。

東芝ライテック株式会社 施設・HID事業部 〒140-8660 東京都品川区南品川2-2-13（南品川JNビル） ㊟ (03) 5463-8776

お客様はお読みになったあとも必ず保存してください。

(009101)A (NP7690)