



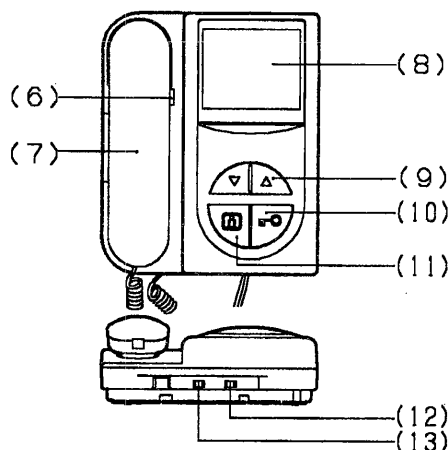
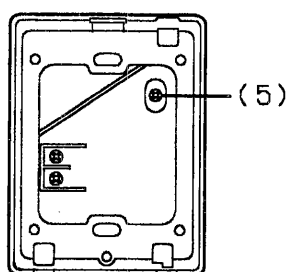
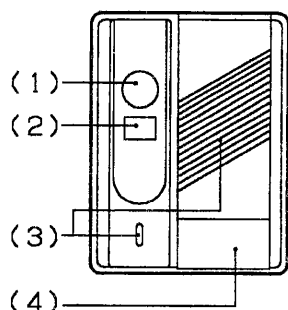
対象機種	親子セット	HTV3000MD (HTV3000MとHTV3000Dのセット)
	親子セット(解錠ボタン付)	HTV3000MLD(HTV3000MLとHTV3000Dのセット)
	親機	HTV3000M
	親機(解錠ボタン付)	HTV3000ML
	子機	HTV3000D

このたびは東芝インターホンをお買いあげいただきまして、まことにありがとうございました。
 お求めのインターホンを正しくご使用していただくために、ご使用前に「取扱説明書」と「安全上のご注意」
 および「製品への表示」をよくお読みください。 なお、お読みになったあとは必ず保管してください。

各部のなまえとはたらき

子機HTV3000D

親機HTV3000M (電気錠解錠ボタンはありません。)
 HTV3000ML (電気錠解錠ボタン付き)



(1) カメラ部

被写体の明るさに応じて感度を自動的に調整し、映像を映し出します。(自動感度調整機能)
 赤外発光ダイオードを内蔵していますので、夜間でも外部照明なしで映像を映し出します。
 カメラの撮像範囲については、「取り付けかた」及び「知っておいていただきたいこと」の欄をご覧ください。

(2) 赤外発光ダイオード内蔵部

カメラ部が動作すると、常時点灯します。(赤く見えます。)

(3) スピーカ/マイク

(4) 呼出ボタン

呼び出すときにこのボタンを押します。
 このボタンを押すと親機から呼出音(チャイム音)が鳴ると同時に子機のカメラ部が作動し、親機のモニター画面にカメラ部でキャッチした映像が映し出されます。

(5) カメラ角度調節ねじ

子機のカメラ角度を約18°上方向、または、下方向に調節でき、カメラの撮像範囲を変えることができます。

(6) 音量調節つまみ

呼出音(チャイム音)の音量を大中小3段階に調節できます。

(7) 送受器

送受器を取り上げると、子機との間で通話ができます。映像は約60秒で自動的に切れますが、通話は継続してできます。

(8) モニター画面(CRT)

子機のカメラ部でキャッチした映像を映し出します。

(9) 逆光補正ボタン(手動)

カメラの自動感度調整でも来訪者の背景が明るすぎたり、暗すぎたりしてよく見えないときに使用します。ボタンの△側を押してカメラの感度をあげるか、▽側を押してさげるかして、いちばん見やすい状態に調節してください。

(10) 電気錠解錠ボタン (HTV3000Mにはありません)

電気錠を解錠するときに押します。

(11) モニターボタン

子機周辺の様子を室内から見たいとき、このボタンを押すと約60秒間映ります。途中でモニターを消す場合にはこのボタンを押します。通話の途中で画面が消えた場合には、このボタンを押すと再び映し出すことができます。

(12) ブライト調整つまみ

モニター画面の明るさを3段階に調節できます。

(13) コントラスト調節つまみ

モニター画面の濃淡を3段階に調節できます。

工事店様へ

工事が終了しましたら、この説明書は必ずお客様へお渡しください。

特にご注意を

- 親機／子機間、親機／増設親機間の配線は雷や他の機器の電線からの誘導電圧により機器破壊・誤動作・雑音混入・画質劣化をさける為、屋外架空配線やAC100V等の電力線及び電話機、その他機器の電線との並行配線はおやめください。
- 電灯線式のチャイムやインターホンの配線はAC100V等の高電圧がかかっている場合がある為、そのまま使用する事はできません。お取り付けになった電気工事店にご相談ください。誤って、親機／子機間、親機／増設親機間、親機／呼出増設用スピーカ間の通信線にAC100Vの電圧が加わると親機、子機共に修理不可能な損傷が発生します。

※電灯線式のチャイムやインターホンとは、今までに一度も電池交換をしたことがない機器等です。特に電源直結式の機器は電源コードやプラグがないので電池式の機器と間違ふ危険がありますので、くわしくは販売店や電気工事店におたずねください。

- 本体は分解しないでください。内部に高電圧回路部があり、非常に危険です。電源をはずしても、内部の電気回路に高電圧が残留している事がありますので、絶対に分解しないでください。
- 電源は必ず家庭用のAC100Vのコンセント、または屋内配線に接続してください。その他の動力用やインバータ式などの電源に接続しますと、破壊・雑音混入・画像乱れが発生する事があります。
- 本体を落下させないでください。モニター等にガラスを使用した部品があり割れたり、その他回路不良が発生する事があります。この場合には直ちに電源プラグを抜き、販売店や電気工事店にご相談ください。
- 本製品は当社の他の白黒テレビドアホン／カラーテレビドアホンの親機、子機と互換性はありませんのでご注意ください。また、他社のテレビドアホンとも互換性はありません。
- 放送局などの送信アンテナの近くでは、電波が混入し映像が乱れたり、音声が入る場合があります。
- 電子レンジやテレビなど、強い電磁波が出る近くで使用すると、映像が乱れる場合があります。このような機器からは、できるだけ離して設置してください。

■親機は次の場所には取り付けしないでください。

- 電気・ガス・石油ストーブなどの暖房器具の真上やその付近。 ●直射日光のあたる場所。
- 製氷倉庫など0℃以下になる場所。 ●風呂場など特に湿気の高い場所。 ●有害ガスやほこりが特に多い場所。
- 水や薬品がかかるとおそれがある場所。

■子機を取り付ける際、取付面との防水性を確保する為、子機の上・側面の取付枠と取付面をコーキングしてください。

尚、子機の地面側（下面側）はコーキングしないでください。

内部に入った水を外部に流出させるための水抜き穴がふさがり故障の原因になります。

- 子機は防雨形（JIS C 0920 保護等級3）です。直接ホースなどで水をかけないでください。直接水をかけますと故障の原因になります。

知っておいていただきたいこと

- 呼出ボタンやモニターボタンを押されて映像が出るとき、カメラの自動感度調整が働くまで約5秒の時間がかかります。逆光補正ボタンの操作は、自動感度調整が働いた後に操作してください。映像が出た直後の自動感度調整が動作中に操作すると感度設定が正常に動作しなくなります。この場合は、一度通話を終了して画面を消してからもう一度操作してください。
- カメラの自動感度調整は、一度逆光補正ボタンを押すと手動で設定した逆光補正の明るさが続きます。通話を終了すると、手動の逆光補正は解除されます。
- 本製品はインターホン用途として設計されていますので、監視カメラ等の様に連続使用する事はできません。
- 子機の周囲の気温差によって子機レンズ部が結露し、親機の映りが悪くなる事があります。結露がなくなれば回復します。
- 照明用赤外発光ダイオードの光の照射範囲は、カメラの撮像範囲よりも狭いため、周囲が暗くなると昼間よりも映る範囲が狭くなります。（50cm離れて水平約40cm、垂直約30cm）
- 親機を2台接続している場合、他方の親機が通話中にはもう一方の親機は使用できません。他方の親機が通話を終了してから、再度操作をやり直してください。

取り付けかた

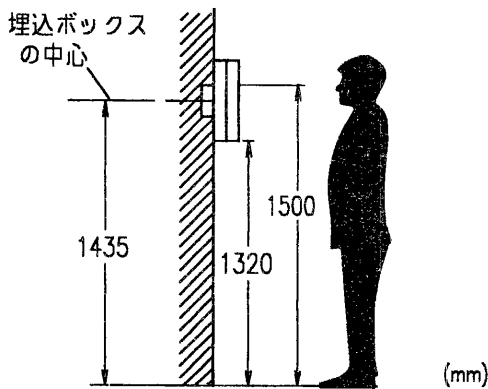
■通達距離

- 配線材の種類と通達距離は仕様の欄をご覧ください。
- 配線は、平行2芯ケーブルを使用することで良好な画像が得られます。また、途中で他の種類のケーブルと接続、分岐、平行の2芯を1本ずつ引き離したりしますと、画像が乱れたり、画質が悪くなる場合があります。同軸ケーブルは使用できません。

■親機の取り付け位置について

親機の設置高さは、モニター部の中心が目の高さになる約1500mmが標準的です。この場合、取付金具の中心（スイッチボックスの中心）が床面から1435mm高さとなります。

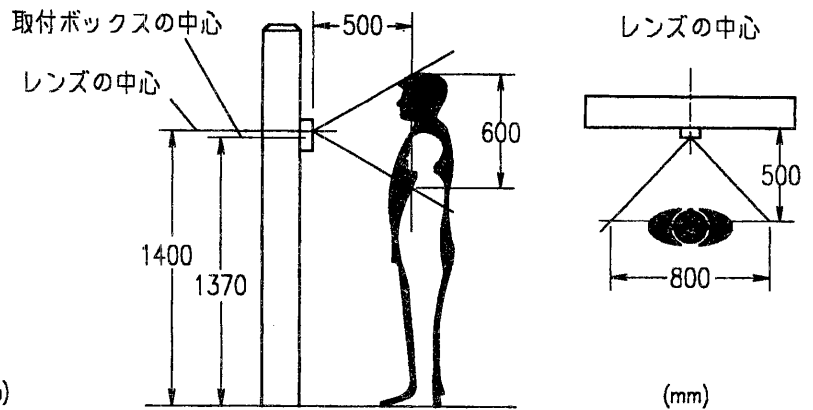
●標準的な取り付け高さ



■子機の取り付け位置について

子機の設置高さは、レンズ部が地面から約1400mmが標準的です。この場合、取付枠の中心（スイッチボックスの中心）が地面から1370mmの高さとなります。

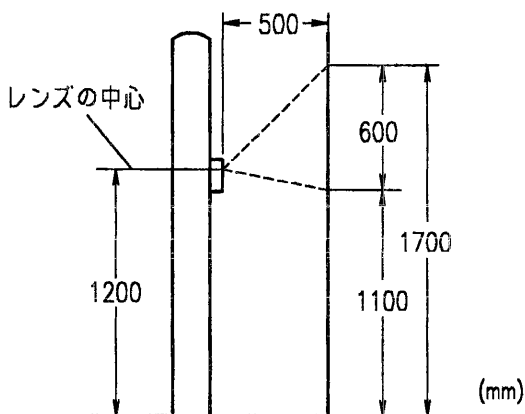
●カメラに映る範囲及び標準的な取り付け高さ



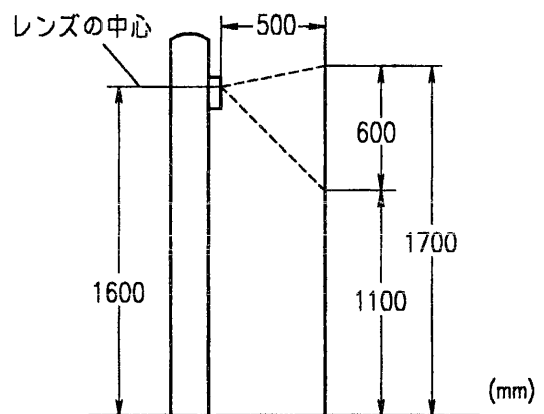
■子機のカメラ角度調節について

子機背面のカメラ角度調節ねじをゆるめ、カメラレンズを上方向、または、下方向に移動させて、ねじを締め付けます。下記の寸法を参考にして、カメラ角度を調節してください。（出荷時のカメラ角度は、レンズの中心から50cm離れて上方向約30cm、下方向約30cmが映るようにしてあります。）

●カメラ角度を上方向へ移動した場合のカメラに映る範囲及び取り付け高さ

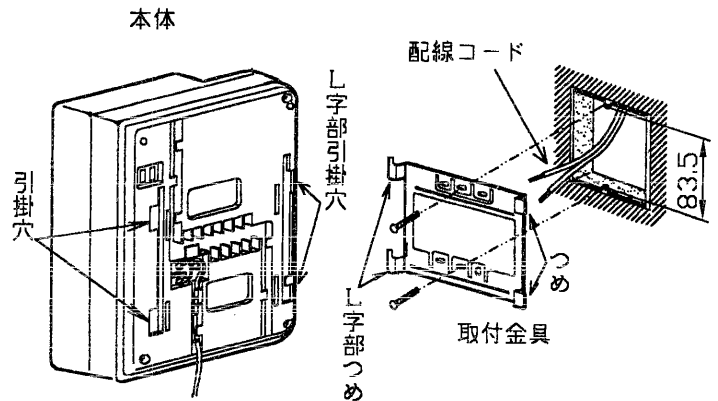


●カメラ角度を下方向へ移動した場合のカメラに映る範囲及び取り付け高さ



■親機の取り付けかた

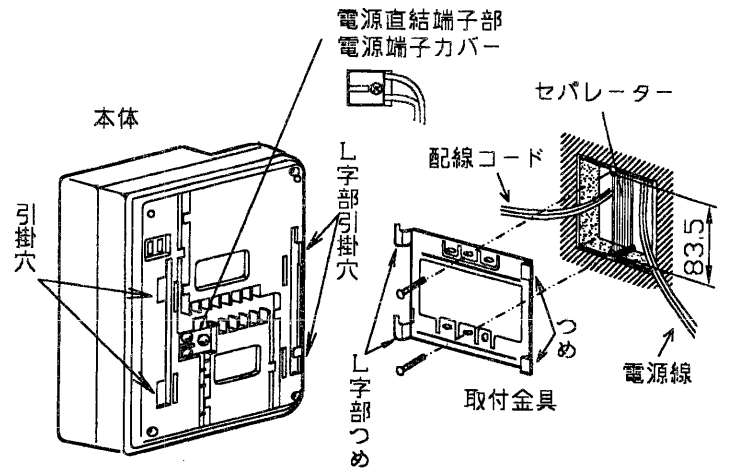
1. 本体裏面に付いている取付金具をはずします。
2. 取付金具を付属のねじでJIS1個用スイッチボックス、または壁面に取り付けます。
3. 本体裏面の親機/増設親機設定スイッチを接続する台数に応じて設定します。
(設定方法は、接続のしかたの欄をご覧ください。)
4. 右図を参考にして、取付金具のL字部つめを本体裏面の引っかけ穴に取り付けます。
5. 本体を取付金具に引っかけた状態で配線コードを端子説明を参考にして、端子に結線します。
6. 本体を取付金具側に倒しながら取付金具に取り付けます。
7. 送受器コードのプラグを本体と送受器に差込み、送受器を本体に掛けます。
8. 子機を配線した後、電源プラグをコンセントに差込みます。



■電源線を親機に直結するとき

(この工事は電気工事士の資格が必要です。資格を持たない人が工事をする事は、法律で禁止されています。)

- 電源線(AC100V)と配線コードを同一ボックスに入線する場合、スイッチボックスはセパレータ付きを必ず使用し、電源線と配線コードが混触しないようにしてください。
- 電源線は親機本体裏面にある電源端子カバーを取り外し、電源コードを取り外してから電源端子に結線してください。最後に必ず電源端子カバーを元の状態に取り付けてください。

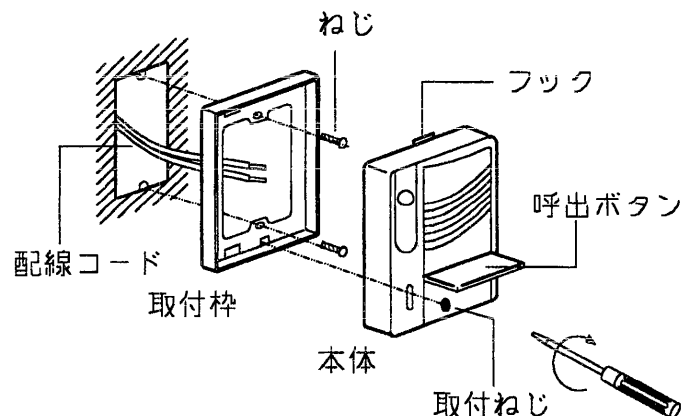


■電源線を結線する場合は以下内容にご注意ください。(火災、感電の原因となります。)

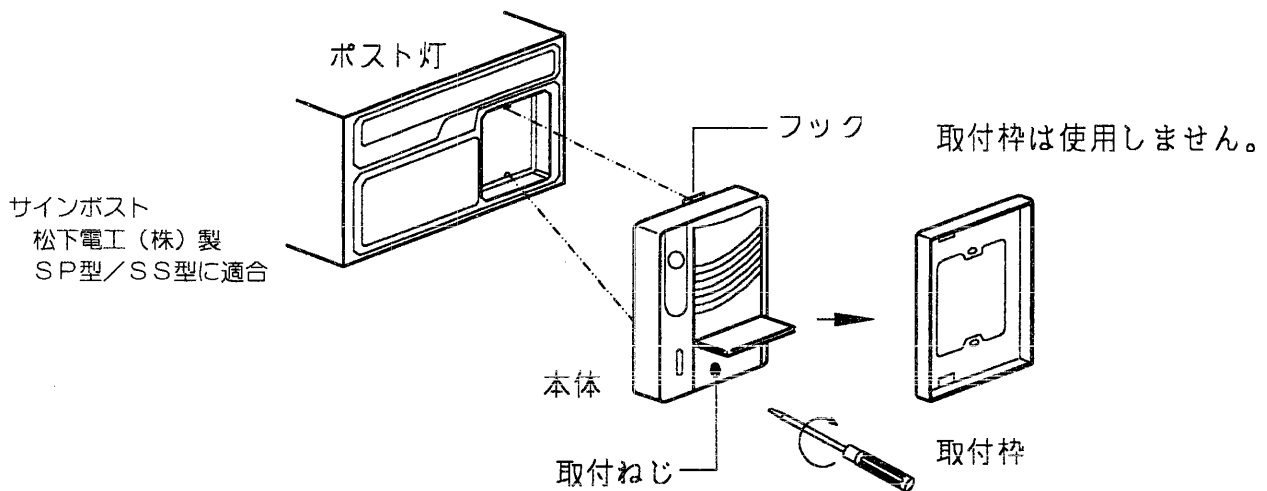
- 電源線はφ1.0~φ2.0mm単芯銅線を使用してください。
- 電源を入れたまま工事をしないでください。
- 電源端子以外の端子に電源線を結線しないでください。

■子機の取り付けかた

1. 呼出ボタンを開き、取付ねじをゆるめ、本体から取付枠をはずします。
2. 取付枠を付属のねじでJIS1個用スイッチボックス、または壁面に取り付けます。
3. 配線コードを端子に結線します。露出配線をする場合は、取付枠下側の引出口より引き出します。
4. 本体上部のフックを取付枠に合わせてからはめ込み、取付ねじで固定し、呼出ボタンを閉じます。



■ポスト灯への取り付けかた



1. 子機の呼出ボタンを開き、取付ねじをゆるめて、本体から取付枠はずします。
2. 配線後、本体上部のフックをポスト灯に合わせてから、はめ込み、本体の取付ねじで固定し、呼出ボタンを閉じます。

接続のしかた

- 呼出増設用スピーカ（HJS1002：別売）を使用しますと子機から呼ばれたときに呼出増設用スピーカからも呼出音が鳴ります。（通話はできません。）
- 親機／子機間の配線は、平行2芯ケーブルを使用することで良好な画像が得られますが、途中で他の種類のケーブルと接続、分岐、平行の2芯を1本ずつ引き離したりしますと、画像が乱れたり、画質が悪くなる場合があります。また、同軸ケーブルは使用できません。

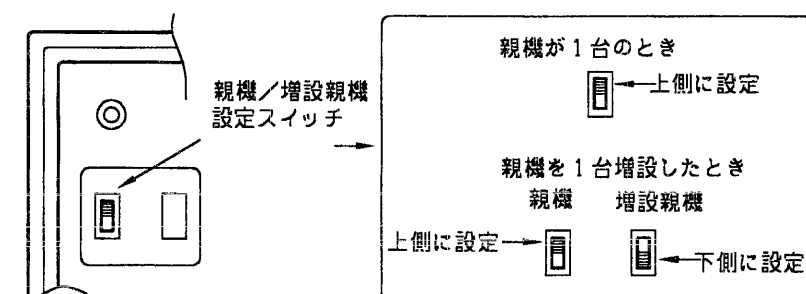
■親機／増設親機の設定

親機の接続台数により親機本体裏面左上にある親機／増設親機設定スイッチの設定方法が異なりますので、下記をご覧くださいのうえ、必ず設定してください。

親機を1台使用する場合は、スイッチを上側に設定してください。

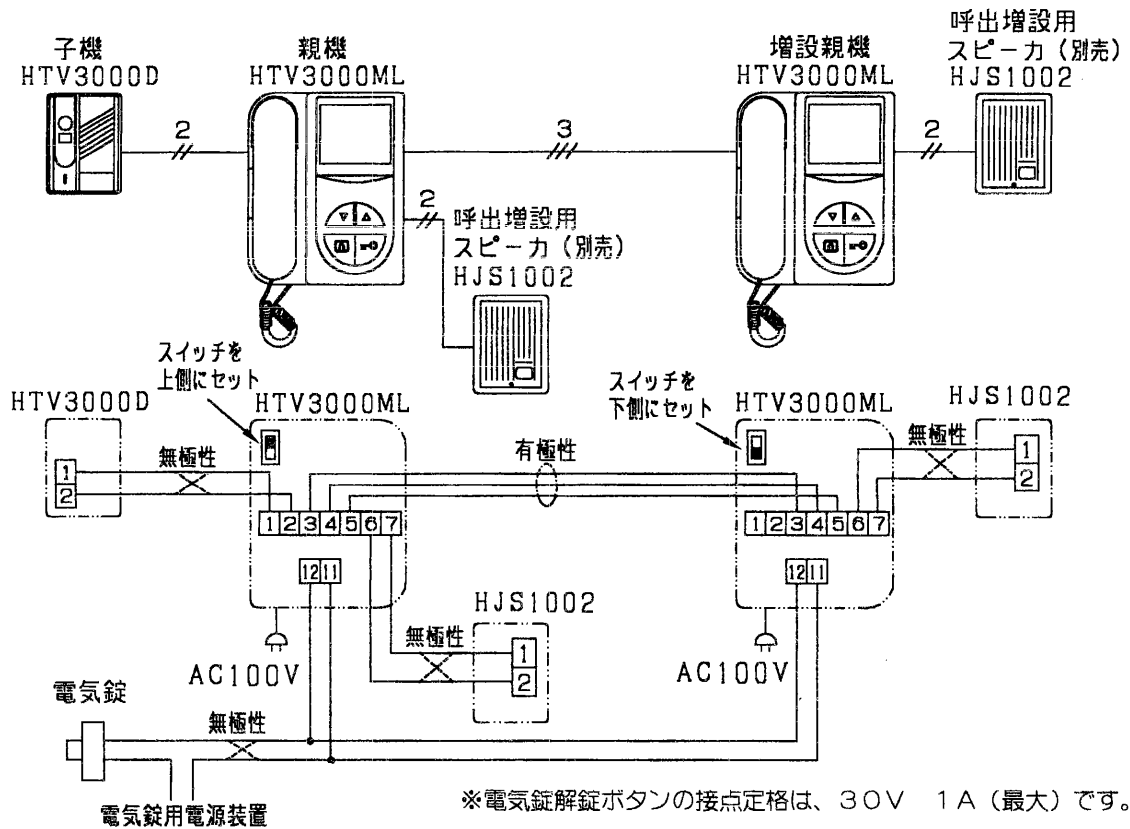
親機を2台使用する場合は、親機（子機を接続している機器）のスイッチを上側に、増設親機（子機を接続していない機器）のスイッチは下側に設定してください。

本体裏面（左上部）



■最大接続例

- 親機 (HTV3000ML) ……最大2台まで接続できます。
- 子機 (HTV3000D) ……システムに1台まで接続できます。
- 呼出増設用スピーカ (HJS1002 : 別売) ……親機または増設親機に各1台まで接続できます。
- 電気錠、電気錠用電源装置 ……詳しくは、1頁及び7頁の説明をご覧ください。



使いかた

■子機から呼ばれたとき

子機の呼出ボタンが押されると

全ての親機から呼出音が鳴り、子機の様子が映ります。

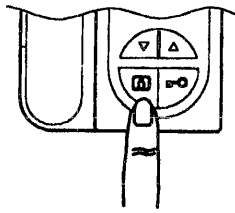
送受器を取り上げ、通話します。

通話が終わりましたら、送受器を正しい位置に戻します。

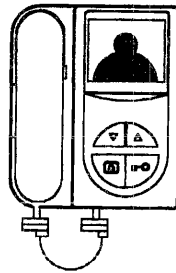
*このとき子機側でも呼出音が小さく聞こえます。

*呼出増設用スピーカを接続した場合、親機と同じ呼出音が鳴ります。

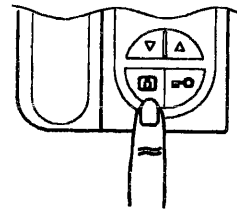
■子機周辺の様子を見たいとき（モニター機能を使うとき）



送受器を掛けた状態でモニターボタンを押します。



モニター画面に子機周辺の映像が映ります。

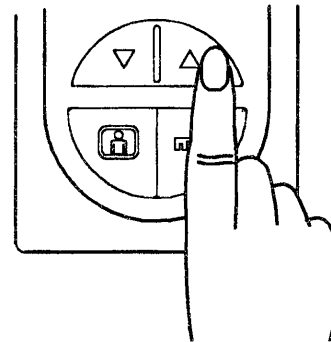


もう一度モニターボタンを押すと映像は消えます。そのままでも約30秒で自動的に消えます。

■手動逆光補正機能を使うとき

背景が明るい逆光状態で顔が暗く見えているときに明るく見ることが出来ます。

ボタンの△側を押し続けると、画面が明るく、▽側を押し続けると画面が暗くなります。いちばん見やすい状態に調節してください。

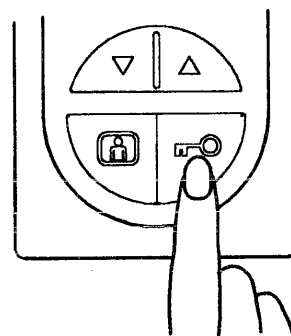


■モニター画面のタイマー時間一覧

子機から呼ばれて送受器を取り上げた場合。	約60秒
子機から呼ばれて送受器を取り上げない場合。	約30秒
外の様子を見るためにモニターボタンを押した場合。	約60秒
送受器を取り上げて子機と通話する場合。 (約60秒で画面の映像は消えますが、通話は継続してできます。映像を映し出す場合は、再度モニターボタンを押してください。)	約60秒

■電気錠を設置するとき

- 電気錠解錠ボタンは他の回路構成から独立しています。
- 電気錠解錠ボタンの接点出力信号はボタンを押すと接点が閉じ離すと開きます。
- 電気錠解錠ボタンの接点定格は、30V 1A（最大）です。尚、電気錠の詳しい仕様については、電気錠メーカーにお問い合わせの上、この定格以内でご使用ください。



修理サービス

アフターサービスについてご不明な点並びに修理に関するご相談は、お買い上げの販売店（工事店）または東芝家電修理ご相談センター（0120-1048-41：フリーダイヤル）にお問い合わせください。

その際は製品の形名、お買い上げ時期をお忘れなくお知らせください。

修理を依頼される前に、次の点についてもう一度お調べください。

■呼び出しも通話もできないとき

- 親機の電源プラグが抜けていませんか。
- 親機や子機の配線が端子からはずれていませんか。

■呼出音が鳴らないとき

- 親機の送受器がはずれていたり、不完全な掛けかたになっていませんか。

■映像が不鮮明なとき

- 親機の逆光補正、画質調節がずれていませんか。
- カメラ前面、モニター表面が汚れていませんか。

お手入れのしかた

- 本体はやわらかい布でからぶきしてください。汚れがひどいときは薄めた中性洗剤を浸した布をよくしぼってからふいてください。
- 本体をいためますので、シンナー、アルコールなどの薬品や化学ぞうきんでふいたり、殺虫剤をかけたりしないでください。特にカメラ部やモニター画面の透明樹脂部は薬品に侵されて曇りが発生する場合がありますのでご注意ください。

仕様

- 通話方式 子機拡声形同時通話式
 - 電源 AC100V50/60Hz
 - 消費電力 待受時0、7W、最大時15W
 - 呼出信号 電子チャイム音（音量3段切換）
 - 配線 親機～子機間 2線無極性
親機～増設親機間 3線有極性
親機～呼出増設用スピーカ間 2線無極性
親機～電気錠間 2線無極性
 - 通達距離（最大）
- | 線種 | 断面積(mm ²) | 0.3 | 0.5 | 0.75 | 1.25 |
|----|-----------------------|-----|------|-------|------|
| | 線径φ(mm) | | 0.65 | 0.8 | 1.0 |
| 距離 | 親機～子機間 ト-列 | 50 | | 100以下 | |
| | 親機～増設親機間 距離(m) | 50 | | 100以下 | |
| | 親機～呼出増設用スピーカ(m) | 150 | 250 | 300 | 600 |
- 使用温度範囲 親機 0℃～+40℃
子機 -10℃～+50℃
 - 設置場所 親機 屋内専用（壁掛形）
子機 屋内、屋外兼用（防雨形）
 - 外観色調 親機 ビュアホワイト（W-30）
5.0Y 9.3/0.5
（マンセル近似値）
子機 ビジョングレー（H-90）
1.0Y 4.0/0.5
（マンセル近似値）
 - 外観材質 親機 ABS樹脂、アクリル樹脂
子機 ABS樹脂、アクリル樹脂
 - 画面 4インチ偏平ブラウン管
（親機）映像タイマー 呼出時 約30秒
通話、モニター時 約60秒
 - カメラ 固体撮像素子
（子機）広角レンズ 固定マウント
撮像範囲 50cm離れて水平約80cm、
垂直約60cm
角度調整により、垂直を上50cm、下10cm又は、上10cm、下50cmに変更可
照明用赤外発光ダイオード内蔵
（夜間は50cm離れて水平約40cm、垂直約30cm）
 - 寸法 親機 幅190×縦230×奥行78
（mm）子機 幅98×縦129×奥行36
 - 質量 親機 約1500g
子機 約250g
 - 付属品 取扱説明書（安全上のご注意）
東芝家電お客様ご相談センター一覽表
取付金具（本体に付属）
小ねじ M4×30 4本
木ねじ φ3.8×20 4本