

このたびは東芝HID街路灯をお買いあげいただきまして、まことにありがとうございました。  
お求めの器具を正しく使っていただくために、この取扱説明書をよくお読みください。  
この取扱説明書は同種類の器具と共通になっておりますので、お求めの器具と姿図がちがっているばあいがあります。  
適合ランプについて…器具としては上記ランプが適合しますが、ご使用にあたっては安定器に適合するものをお選びください。

■安全上のご注意

商品および取扱説明書には、お使いになる方や他人への危害と財産の損傷を未然に防ぎ、商品を安全に正しくお使いいただくために、重要な内容を記載しています。

■工事店様へ

施工上のご注意

●工事が終了しましたら、この説明書は必ずお客様へお渡しください。

<p><b>警告</b> この表示を無視して、誤った取扱いをすると、人が死亡または重傷を負う可能性が想定される内容を示します。</p>	
<p>●器具の取り付けは、本体表示並びに取扱説明書に従って行ってください。取り付けに不備があると器具落下、感電、火災の原因となります。</p> <p>●電源線接続の際は、取扱説明書に従って行ってください。接続が不完全な場合は、接続不良による発熱、火災の原因となります。</p>	<p>●器具を改造したり、部品を変更して使用しないでください。落下、感電、火災等の原因となります。</p>
<p>●アース工事は電気設備の技術基準に従い確実にこなしてください。アースが不完全な場合は、感電の原因となります。 [D種(第三種)接地工事]</p>	<p>●この器具は、腐食性ガス雰囲気場所には使用しないでください。そのまま使用しますと、変質、変色、絶縁不良、器具の落下の原因となります。</p> <p>●この器具は、振動の激しい場所には使用しないでください。そのまま施工されますと、器具落下の原因となります。</p> <p>●この器具は、防湿形ではありませんので、湿気が多い場所には使用しないでください。湿気の侵入による絶縁不良、感電の原因となります。</p>
<p><b>注意</b> この表示を無視して、誤った取扱いをすると、人が傷害を負う危険が想定される場合および物的損害の想定される内容を示します。</p>	
<p>●器具(安定器、ランプ)の定格電圧(定格±6%) ; 使用地域の周波数は、器具の取り付けの際に必ず確認ください。間違っていると、安定器、ランプ等の短寿命、火災の原因となります。</p> <p>●周囲温度は、5°~35°以外では使用しないでください点灯不良、火災の原因となります。</p> <p>●風速6.0m/秒を越える場所では使用しないでください落下の原因となります。</p> <p>●積雪10.0cm以上の場所では使用しないでください。そのまま使用されますと落下の原因となります。(使用する場合は必ず除雪を行ってください。)</p>	<p>●器具の取り付けには方向性があります。取扱説明書に従って行ってください。指定以外の取り付けを行うと水、水気の侵入による絶縁不良、感電の原因となります。</p>

●お客様はお読みになったあとも必ず保存してください。

使用上のご注意

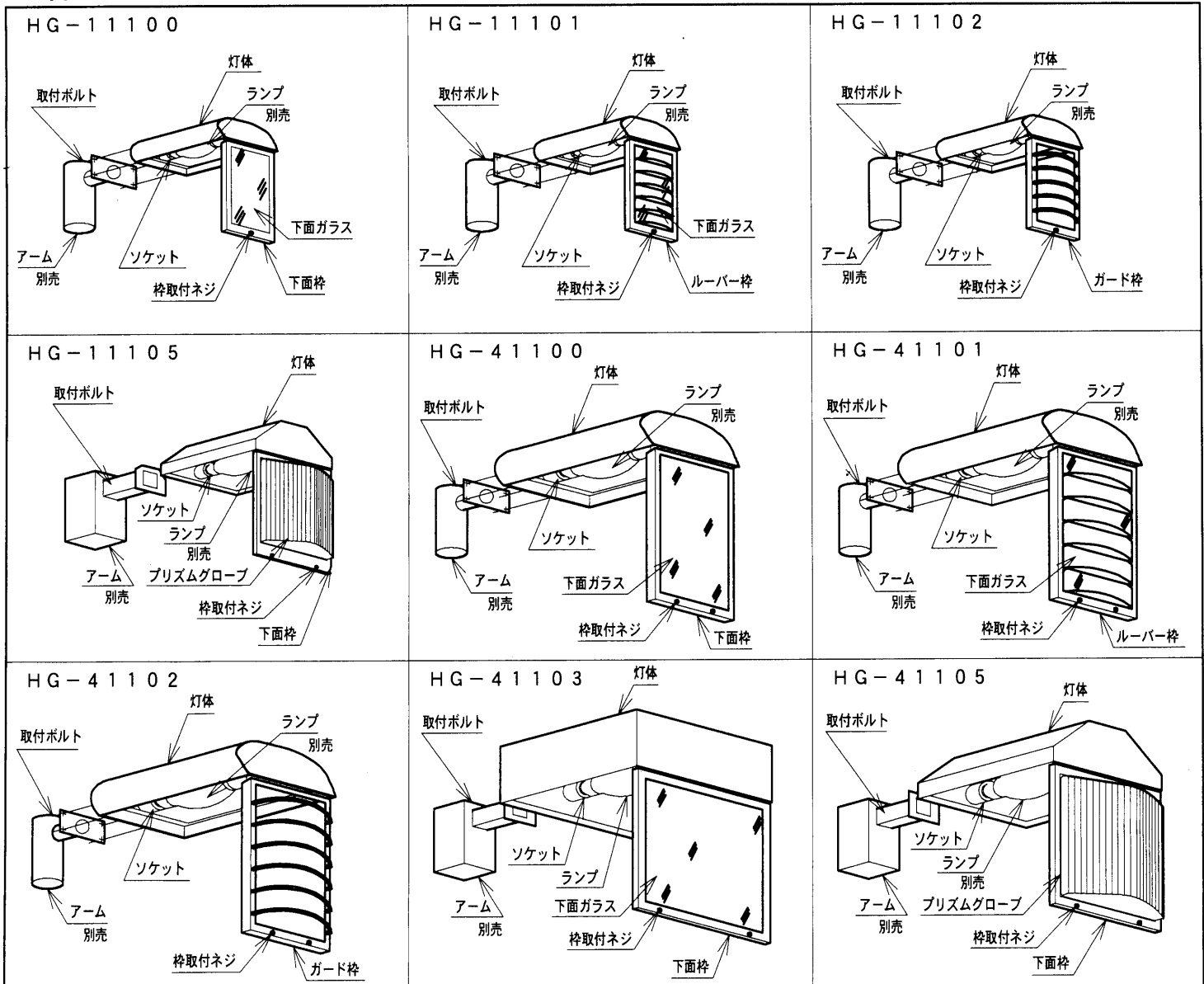
■お客様へ

<p><b>警告</b> この表示を無視して、誤った取扱いをすると、人が死亡または重傷を負う可能性が想定される内容を示します。</p>	
<p>●ランプ交換やお手入れの際は、取扱説明書に従って行ってください。落下、感電、火災の原因となります。</p> <p>●ランプ交換やお手入れの際は、必ず電源を切ってください。電源を入れたままランプ交換を行うと、ランプ始動のためソケットには、2k~6kの高電圧パルスが発生しており、この高電圧パルスの電撃により落下事故、感電の原因となります。</p>	<p>●ランプ交換の際は、必ず本体表示並びに取扱説明書通りの種類・ワット(W)数の適合ランプをご使用ください。適合ランプ以外をご使用の場合は、過熱により器具が変形、変色したり火災の原因となります。</p> <p>●ランプ交換などによりランプ等を外し再度取り付ける場合には、取扱説明書に従ってください。取り付けに不備があると水、水気の侵入により絶縁不良、感電の原因となります。</p>
<p><b>注意</b> この表示を無視して、誤った取扱いをすると、人が傷害を負う危険が想定される場合および物的損害の想定される内容を示します。</p>	
<p>●点灯中及び消灯直後はランプ及び器具が高温となっておりますので、手を触れないでください。やけどの原因となります。</p> <p>●この器具の平均的な寿命の目安は、使用条件、使用場所、環境により異なりますが約10年です。(定期的に工事店等の専門家による点検を実施してください。)</p>	<p>●ランプを掃除する際はランプを器具から外して乾いた布で拭いてください。</p> <p>●器具を掃除する際は器具内外面の汚れは、やわらかい布を中性洗剤に浸し、よく絞ってから拭き取ってください。器具内のソケットや端子盤などの電気部品に水滴がつかないように十分注意してください。</p> <p>●金属部分をクレンザーやたわしで磨かないでください傷付けたり、腐食の原因となります。</p> <p>●器具を洗剤・薬品などで拭いたり、殺虫剤をかけないでください。器具の変色、破損、腐食、落下、感電等の原因となります。</p>

製品名	使用ランプ (別売)	適合アーム1灯用 (別売)	適合アーム2灯用 (別売)
HG-11100	水銀ランプ H (F) 40X, H (F) 80X, H (F) 100X 高圧ナトリウムランプ NH70 (F), NH75 (F)・L, NH150 (F)	JAT-10020	JAT-20020
HG-11101	セラミックハライドランプ CDM-TP75W, CDM-TP150W チョークレス水銀ランプ BHF200-220V160W		
HG-11102	水銀ランプ H (F) 40X, H (F) 80X, H (F) 100X 高圧ナトリウムランプ NH70 (F), NH75 (F)・L, NH150 (F) チョークレス水銀ランプ BHF100-110V160W, BHF200-220V160W		
HG-11105	水銀ランプ H (F) 40X, H (F) 80X, H (F) 100X 高圧ナトリウムランプ NH70 (F), NH75 (F)・L, NH150 (F) チョークレス水銀ランプ BHF200-220V160W	JAT-10033	JAT-20033
HG-41100	水銀ランプ H (F) 200X, H (F) 250X, H (F) 300X, H (F) 400X 高圧ナトリウムランプ NH110 (F)・L, NH180 (F)・L, NH220 (F)・L NH270 (F)・L, NH360 (F)・L	JAT-10020	JAT-20020
HG-41101	HL-ネオハライドランプ M (F) 250・L-J/BH, M (F) 300・L-J/BH, M (F) 400・L-J/BH チョークレス水銀ランプ BHF200-220V300W		
HG-41102	水銀ランプ H (F) 200X, H (F) 250X, H (F) 300X, H (F) 400X 高圧ナトリウムランプ NH110 (F)・L, NH180 (F)・L, NH220 (F)・L NH270 (F)・L, NH360 (F)・L チョークレス水銀ランプ BHF100-110V300W, BHF200-220V300W		
HG-41103	水銀ランプ H (F) 200X, H (F) 250X, H (F) 300X, H (F) 400X 高圧ナトリウムランプ NH110 (F)・L, NH180 (F)・L, NH220 (F)・L NH270 (F)・L, NH360 (F)・L	JAT-10033	JAT-20033
HG-41105	HL-ネオハライドランプ M (F) 250・L-J/BH, M (F) 300・L-J/BH, M (F) 400・L-J/BH チョークレス水銀ランプ BHF200-220V160W		

このたびは東芝HID街路灯をお買いあげいただきましてまことにありがとうございました。おもとの器具を正しく使っていただくために、この取扱説明書をよくお読みください。

## ■各部のなまえ



# ■ 器具の取り付けかた

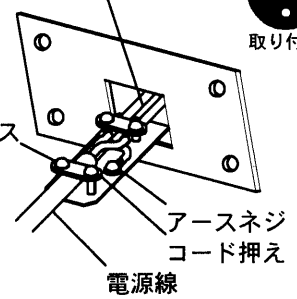
- ① 使用するポールの長さに合わせて電源線・アース線を用意して、ポールに通してください。
- ② アームに電源線を通して、電源線・アース線を器具の口出し線（アース線付き）と接続してください。  
接続部は自己融着テープで十分な絶縁処理と防水処理を行ってください。  
防水処理はキャプタイケーブルの付け根を含めて行ってください。  
接続後、電源線をコード押えでしっかりと固定してください。
- ③ 六角ボルトで器具とアームを連結してください。

器具口出し線



コード押え固定ビス

(図1)

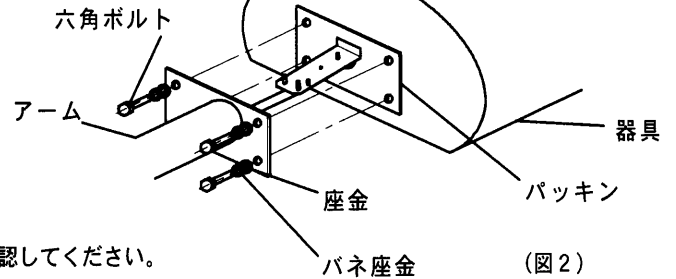


● 結線部は自己融着テープ等により各端末を絶縁処理した後にシース（外被）部から絶縁処理を行ってください。  
シース（外被）



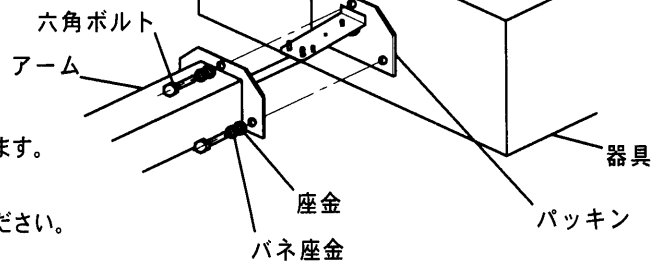
各端末を絶縁処理

- 電源線は600Vビニール絶縁電線と同等以上の電源線を使用してください。
- 絶縁処理を怠ると絶縁不良や感電の原因となります。
- 電気設備技術基準によりD種接地工事をおこなってください。



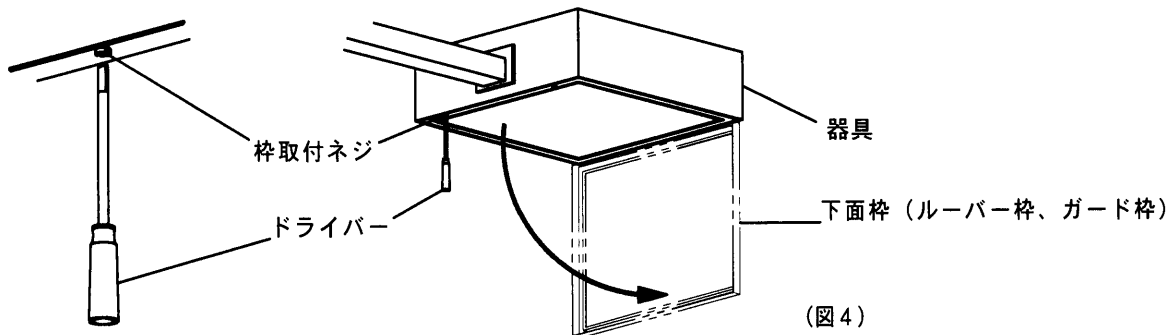
(図2)

- ④ ポールにアームを被せアーム固定ボルトを均一に締め付けてください。
  - 器具にパッキンが取付けてあります、正常な位置に付いていることを確認してください。
  - 器具に六角ボルト、バネ座金、座金が仮取付けしてありますので外してご使用ください。
  - 器具をアームに座金、バネ座金、六角ボルトにて、取付けてください。（図2、図3）  
六角ボルトは確實、強固に締め付けてください。締め付けが不十分な場合落下事故、防水不良による絶縁不良、感電事故の原因となることがあります。



(図3)

- ⑤ 安定器の二次側と電源線を接続してください。
- ⑥ ランプ（別売）を組付けてください。（図4）
  - 下面枠の枠取付ネジをドライバーにて緩めてください。
  - 下面枠に手をそえてゆっくりと開けてください。  
急に開けると器具の破損、または枠取付ネジの落下の原因となります。
  - ソケットにランプを組付けてください。  
指定ランプと使用安定器が合っていることを確認の上作業してください。

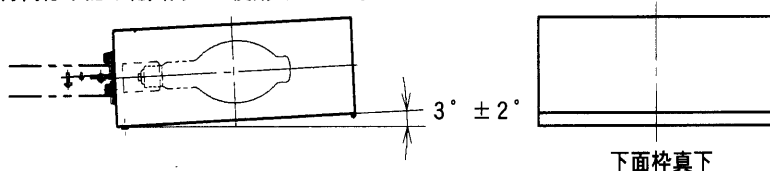


(図4)

- ⑦ ⑥と逆の手順で下面枠（ガラス枠）開閉金具を組付けてください。  
枠取付ネジ又は固定ネジを確実に締め付けてください。締め付けが不完全ですと防水不良による絶縁不良、感電事故の原因となります。

## ■器具取付方向

器具の取付方向は下記の範囲内でご使用ください。



取り付け

## ■ランプ交換

ランプ交換の際は下記の手順にて作業してください。

- ① ランプ交換の際は、必ず電源スイッチを切ってください。  
消灯直後は器具やランプが高温となっていますので、しばらく（20分～30分程度）時間を置いてから作業を行ってください。
- ② 下面枠の枠取付けネジを緩めて下面枠を開けてください。
- ③ ランプを交換してください。  
(交換用ランプが指定のランプであることを確認の上作業してください。)  
取付けの際はランプがソケットに対して傾かないようにして完全にねじ込んでください。
- ④ 作業が終了しましたら、下面枠を持ち上げるようにして、枠取付けネジを締め付けてください。



取り付け

## ■お手入れのしかた

- ① 器具お手入れの際は、必ず電源スイッチを切ってください。消灯直後は器具やランプが高温となっていますのでしばらく（20分～30分程度）時間を置いてからお手入れを行ってください。
- ② 器具の外面やグローブの内外面の汚れは、やわらかい布を中性洗剤に浸し、よくしぼってからふきとってください。  
器具内のソケットや安定器などの電気部品に水滴がつかないように十分注意してください。
- ③ ランプや器具内の反射板は、乾いたやわらかい布で拭いてください。ランプは、ソケットからはずして清掃してください。
- ④ ホースなどで直接器具に水をかけないでください。また、モップやデッキブラシなどを用いた清掃を行わないでください。  
器具内への浸水や器具の破損の原因となります。



保守



## ■保守・点検のために

(施工記録) ランプ交換など保守のために、下表内容を確認の上、適切な保守用品をお求めください。

器具品番	保守作業上の注記
取付年月日	
使用ランプ品番	
使用安定器品番	

## 保証について

- ・保証期間は、商品お買い上げ日より1年間です。但し、蛍光灯器具・HID器具の安定器（インバータバラスト含む）については3年間です。
- ・ランプ、点灯管、電池などの消耗品やセード、リモコン送信機は対象外です。
- ・24時間連続使用など、1日20時間以上の長時間使用の場合は、上記の半分の期間とします。
- ・取扱説明書、本体貼付ラベル等の注意書に従った使用状態で保証期間内に故障した場合には、無償修理させていただきます。

## 修理を依頼される時

- ・保証期間中は、お買い上げ日を特定できるものを添えてお買い上げの販売店（工事店）までお申し出ください。
- ・保証期間を過ぎている時はお買い上げの販売店（工事店）にご相談ください。修理によって機能が維持できる場合は、ご希望により有料修理させていただきます。
- ・アフターサービスについてご不明な点並びに修理に関するご相談は、お買い上げの販売店（工事店）または東芝ライテック照明ご相談センターにお問い合わせください。その際は器具の形名、お買い上げ時期をお忘れなくお知らせください。

## 保証の免責事項

1. 保証期間内でも次の場合には原則として有料にさせていただきます。
  - (1) 使用上の誤り及び不当な修理や改造による故障及び損傷
  - (2) お買い上げ後の取付場所移設、輸送、落下などによる故障及び損傷
  - (3) 火災、地震、水害、その他天災地変、異常電圧、指定外の使用電源（電圧、周波数）などによる故障及び損傷
  - (4) 車両、船舶等に搭載された場合に生じる故障及び損傷
  - (5) 施工場の不備に起因する故障や不具合
  - (6) 法令、取扱説明書で要求される保守点検を行わないことによる故障及び損傷
  - (7) 日本国内以外での使用による故障及び損傷
2. 離島及び離島に準ずる遠隔地への出張修理を行った場合には出張に要する実費を申し受けます。

## 部品について

- ・修理のために取り外した部品は、特段のお申し出がない場合は弊社にて引き取らせていただきます。
- ・修理の際、弊社の品質基準に適合した再利用部品を使用することがあります。
- ・補修用修理部品の保有期間  
弊社は、この照明器具の補修用性能部品を製造切後6年保有しています。補修用性能部品とは、その製品の機能を維持するために必要な部品です。（セード・グローブは含まれません。）

## 修理・お取り扱い・お手入れについてご不明な点は

お買い上げの販売店へご相談ください。

販売店にご相談ができない場合は、下記の窓口へ

## 東芝ライテック照明ご相談センター

TEL 0120-66-1048

受付時間：365日 9:00～20:00

携帯電話・PHSなど 046-861-6485（通話料：有料）

FAX 0570-000-661（通話料：有料）

- ・お客様からご提供いただいた個人情報は、修理やご相談への回答、カタログ発送などの情報提供に利用いたします。
- ・利用目的の範囲内で、当該製品に関連する東芝グループ会社や協力会社に、お客様の個人情報を提供する場合があります。

東芝ライテック株式会社 施設・屋外事業部 〒237-8510 神奈川県横須賀市船越町 1-201-1 TEL (046) 862-2097 FAX (046) 861-8796

お客様はお読みになったあとも必ず保存してください。

(00965) E