

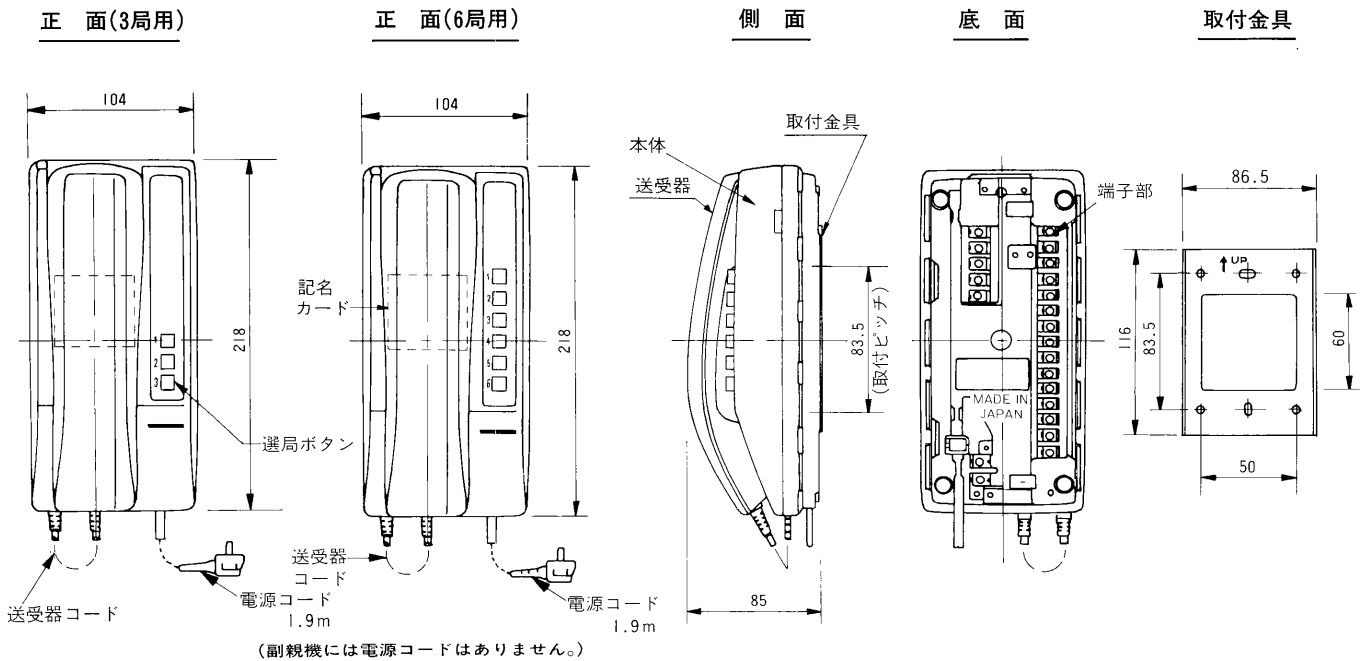
東芝インターホン取扱説明書

テレホンエース	3局用親機	BTC-3P	6局用親機	BTC-6P
	副親機	BTC-3	副親機	BTC-6
	テレホン子機	BTC-R		

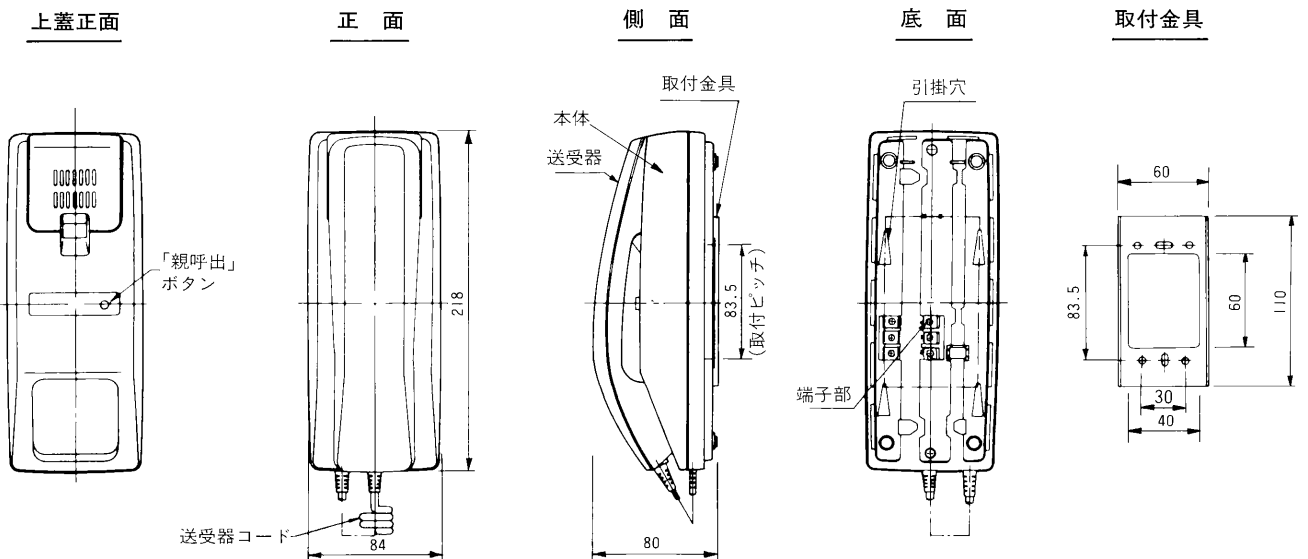
このたびは東芝インターホンをお買いあげいただきましてまことにありがとうございました。
お求めのインターホンを正しく使っていただくために、この取扱説明書をよくお読みください。
なお、お読みになったあとは、必ず保存してください。

各部のなまえと大きさ(単位：mm)

■親機、副親機



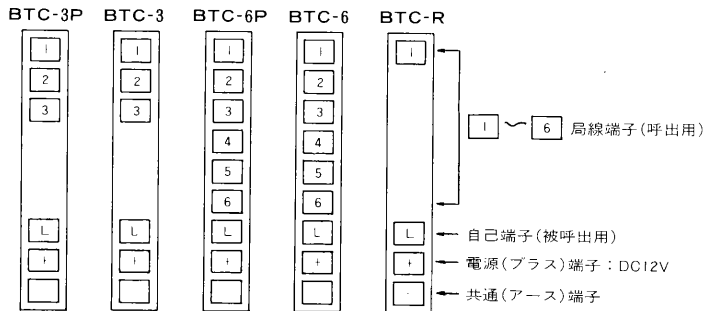
■テレホン子機



特にご注意を

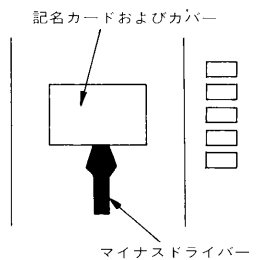
- 本体はあけないでください。
- 親機の電源は必ずAC100Vのコンセントに接続してください。AC100V以外のコンセントに接続しますと故障することがあります。

各端子のなまえ



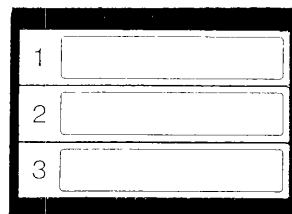
使いかた

■ 記名カードの使いかた

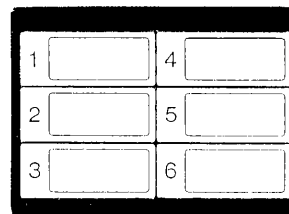


- 図のように記名カードカバーの切り欠き部分にマイナスドライバーを入れてカバーをはずし、記名カードを取り出してください。
- 記名カードに相手先を記入しましたら、記名カードおよびカバーをものように入れてください。

3局用記名カード



6局用記名カード



■ 呼出し

- 送受器を取り、耳にあて、通話中でないことを確認して、相手先の選局ボタンを押してください。相手に呼出音(ビー)が鳴ります。

■ 通話

- 呼ばれたら、送受器を取るだけで通話ができます。

- 通話中のときには話し声が聞えますので、終るまで待つか、早く終るように話しかけてください。
- 相手を呼んでいる間、自分の受話口からも小さく呼出確認音(ビー)が聞えます。

■ 通話が終ったら

- 通話が終ったら、正しく送受器を掛けてください。正しく掛けていませんと相手から呼ばれても呼出音が鳴りません。

■ 会議通話

- 共通通話式ですので、送受器を取りますと、同時に数個所間の通話ができます。

お手入れのしかた

- 本体や送受器はやわらかな布でからぶきしてください。汚れがひどいときは石けん水を浸した布をよくしぼってからふいてください。
- 機器をいためますので、ガソリン・ベンジン・シンナーなどの薬品でふかないでください。

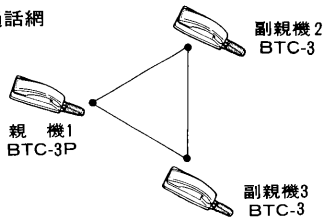
組み合わせ接続例

3局用のとき

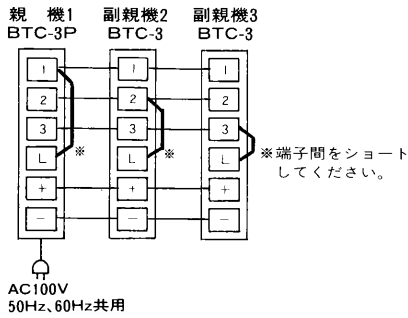
■相互式で3台使用する場合

親機BTC-3P 1台
副親機BTC-3 2台

●通話網



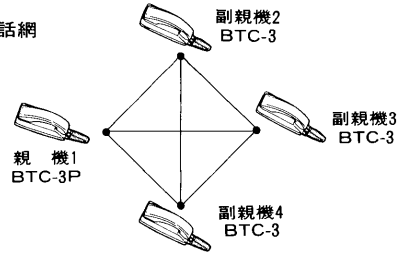
●接続例



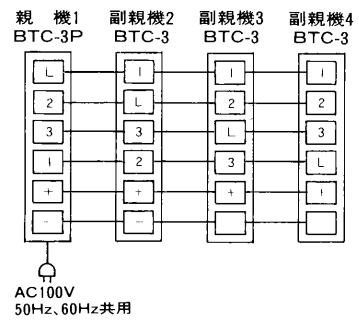
■相互式で4台使用する場合

親機BTC-3P 1台
副親機BTC-3 3台

●通話網



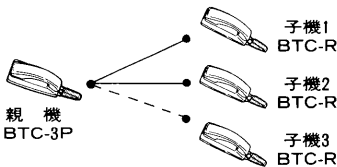
●接続例



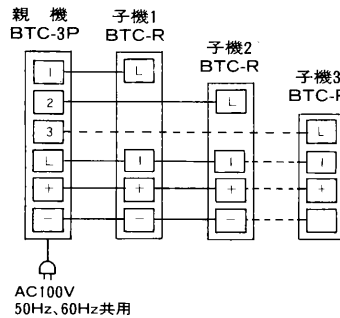
■親子式で子機を2台または3台使用する場合

親機BTC-3P 1台
子機BTC-3 2台または3台

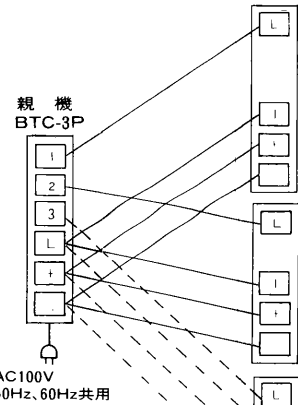
●通話網



●接続例1 共通線を送り配線する場合
配線数：(3+子機台数)本
…は3台使用時



●接続例2 集中方式で配線する場合
配線数：名子機へ4本
…は3台使用時

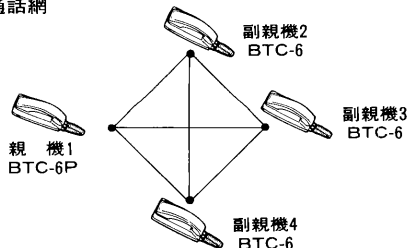


6局用のとき

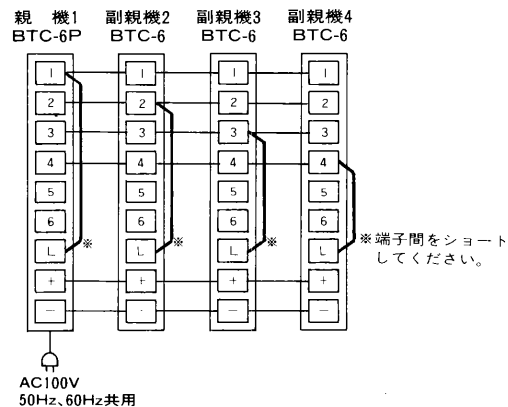
■相互式で4台使用する場合

親機BTC-6P 1台
副親機BTC-6 3台

●通話網



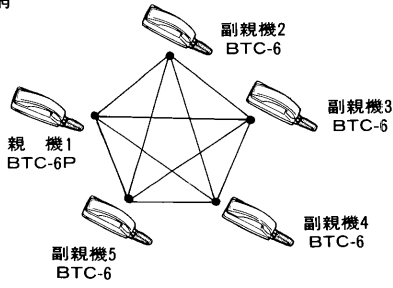
●接続例 (相互間配線数：6本)



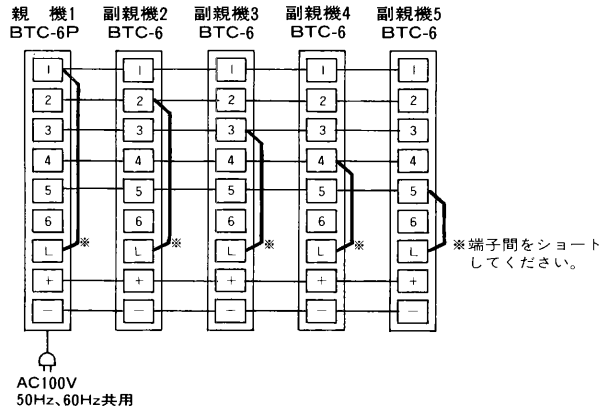
■相互式で5台使用する場合

親機BTC-6P 1台
副親機BTC-6 4台

●通話網



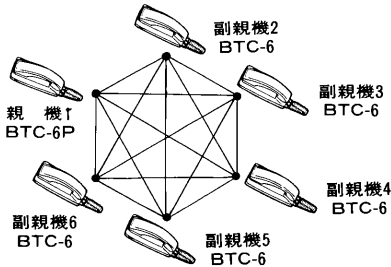
●接続例 (相互間配線数: 7本)



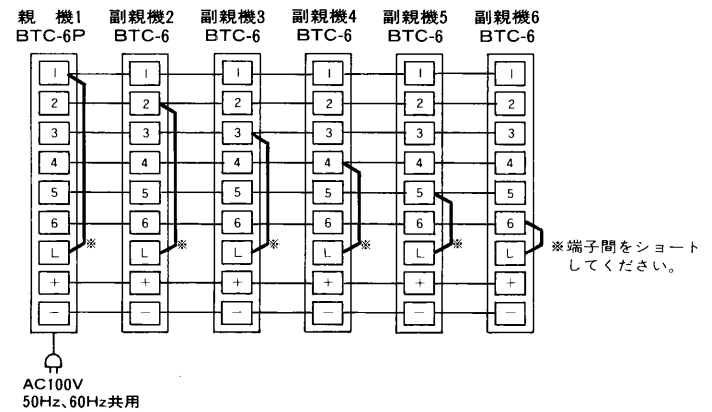
■相互式で6台使用する場合

親機BTC-6P 1台
副親機BTC-6 5台

●通話網



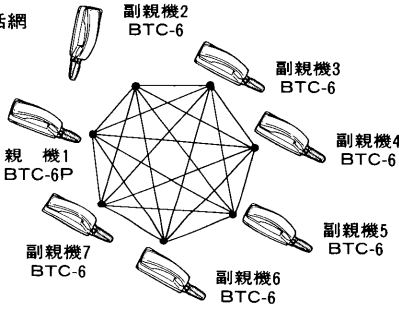
●接続例 (相互間配線数: 8本)



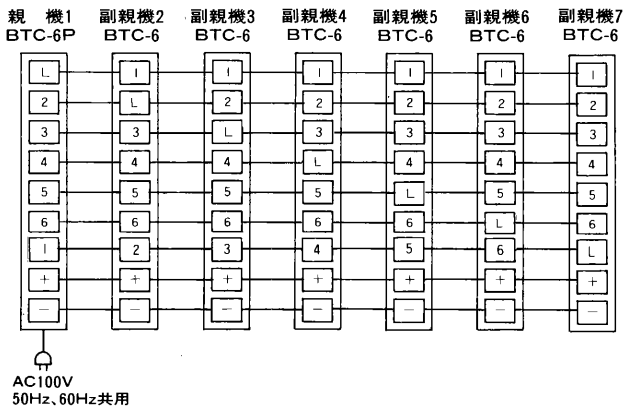
■相互式で7台使用する場合

親機BTC-6P 1台
副親機BTC-6 6台

●通話網



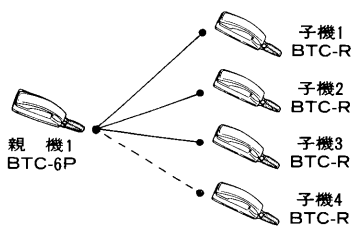
●接続例 (相互間配線数: 9本)



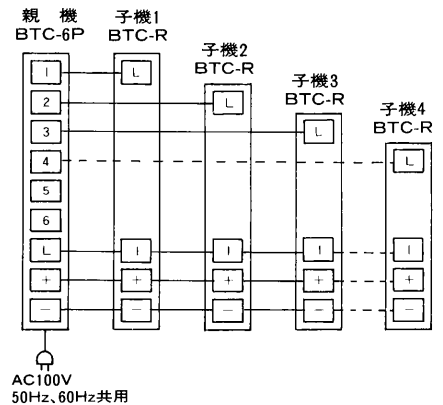
■親子式で子機を3台または4台使用する場合

親機BTC-6P 1台
子機BTC-R 3台または4台

●通話網



●接続例1 共通線を送り配線する場合
配線数: (3+子機台数)本
…は4台使用时

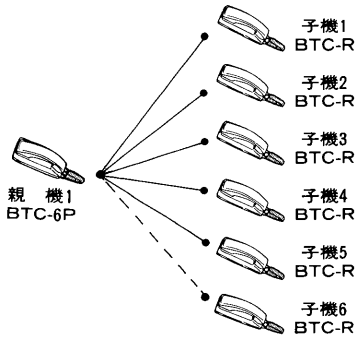


●接続例2 集中方式で各子機へ4本ずつ配線する場合は3局用の場合を参照してください。

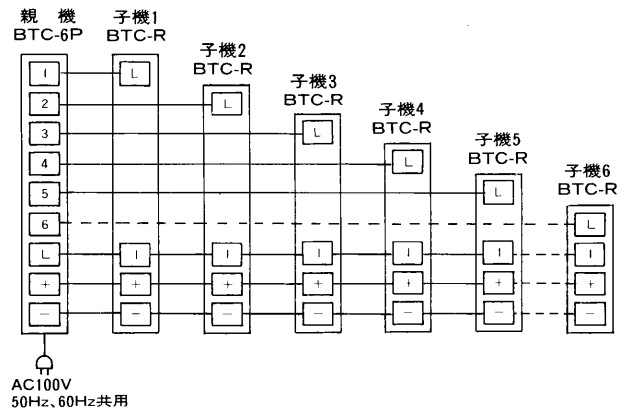
■親子式で子機を5台または6台使用する場合

親機BTC-6P 1台
子機BTC-R 5台または6台

●通話網



●接続例1 共通線を送り配線する場合
…は6台使用時

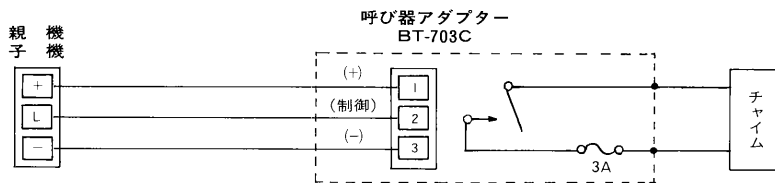


●接続例2 集中方式で各子機へ4本ずつ配線する場合は3局用の場合を参照してください。

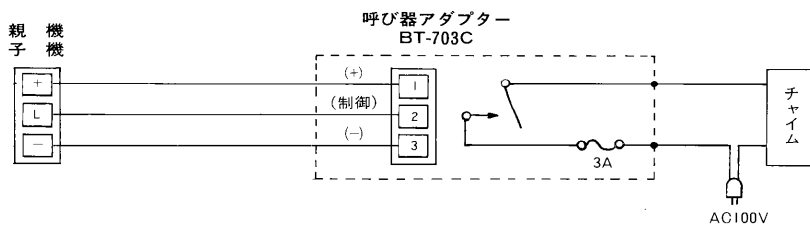
■呼び器アダプター(BT-703C)の接続

相手から呼ばれたとき、呼び器アダプターを使用して、ベル、ブザー、チャイムなどを連動して鳴らす場合、次のように接続してください。

●接続例1 乾電池式チャイムを使用する場合



●接続例2 電灯線式(AC100V)チャイムを使用する場合

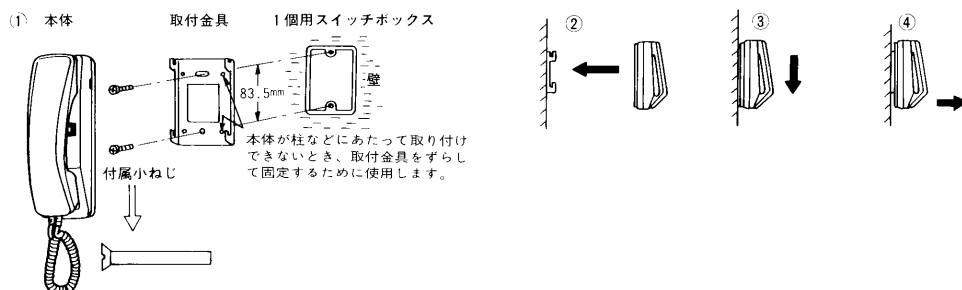


●呼び器アダプターには、ベル、ブザー、チャイム用の電源を持ちませんので、独自に電源が必要です。
●呼び器アダプターの接点は、インターホンが呼ばれている間だけ閉じています。

取り付けかた

■ 1 個用スイッチボックスに取り付けるとき

- ① 取付金具を付属のねじ(さら小ねじ M 4 × 30mm プラマイ) 2 本で、すでに取り付けられている 1 個用スイッチボックスに「UP↑」を上にして取り付けます。
- ② 配線したのち、取付金具のつめに本体の底ぶたの引掛穴を合わせて本体を押し込み、
- ③ 下方へ引いてください。
- ④ 正しく取り付けられたか手前に引いて確かめてください。(はずれなければ取付完了です。)



■ 柱や壁に取り化けるとき

- ① 取付金具を付属の木ねじ(丸さら小ねじφ3.8×20mm プラマイ) 2 本で柱や壁に取り付けます。(取付金具は「UP↑」を上にして取り付けてください。)

● 付属木ねじ……

- ② 以後は上記の 1 個用スイッチボックスに取り付ける手順と同じです。

■ ご注意

このインターホンは屋内専用で-10℃～50℃の温度範囲で使用するように設計してつくられています。つぎの場所には取り付けないでください。

- ストープなどの暖房器具の真上やその付近。
- 直射日光のあたる場所。
- 製氷倉庫など-10℃以下になる場所。
- 浴室など特に湿度の高い場所。
- 有害ガスやいろいろなほこりの特に多い場所。
- 水や薬品がかかるおそれのある場所。

修理サービス

ご使用中に異常が生じたときは、お使いになるのをやめ、親機の電源プラグをコンセントから抜いて、お買いあげの販売店(工事店)またはお近くの東芝お客様ご相談センターにご相談ください。

なお、ご相談されるときは形名およびお買いあげ時期をお忘れなくお知らせください。

仕 様

- 通話網の方式 複合式
- 通話方式 電話形同時通話式
- 電 源 BTC-3P、BTC-6P：AC100V 50Hz、
60Hz共用 BTC-3、BTC-6、BTC-R：
親機より供給 DC 12V
- 消費電力 BTC-3P、BTC-6P：待受時2W、
最大時3.5W
- 消費電流 BTC-3、BTC-6、BTC-R：待受時0mA
最大時65mA
- 呼出信号 電子発信音(ビー)
- 通話路数 1
- 配線本数 親機-副親機間 2 + 使用台数
親機-子機間 各子機へ4線
- 設 置 設置形式 壁掛形(1個用スイッチボックスに適合)
設置場所 屋内専用
使用周囲温度 $-10^{\circ}\text{C} \sim +50^{\circ}\text{C}$

- 通達距離 親機、副親機、子機相互間

線	公称断面積(mm ²)	0.3	0.5	0.75	1.25
	より線(本/mm ²)	12/0.18	20/0.18	30/0.18	50/0.18
種	単線 (mm)	0.65	0.8	1.0	1.2
通達距離 (mm)		150m以下	250m以下	300m以下	600m以下

- 重 量 親機 690g 副親機 440g 子機 360g
- 色 調 本体、送受器オフホワイト

- 材 質 プラスチック(ABS樹脂)
- 構 成 本体 1
取付金具 1
取付ねじ(M4×30) 2
取付木ねじ($\phi 3.8 \times 20$) 2
取扱説明書 1
東芝お客様ご相談センター一覧表 1



東芝ライテック株式会社
住宅機器事業部

〒140-8660 東京都品川区南品川 2-2-13 (南品川JNビル)
TEL (03)5463-8777

工事店様へ

工事が終了しましたらこの取扱説明書は必ずお客様へお渡しください。

お客様はお読みになったあとも必ず保存してください。