

対象器具	点滅装置： XEF-13101F XEF-13101F・DC	誘導音装置： FBA-13101V
適合ランプ	キセノンランプ： OFU-106-3PY	_____

このたびは東芝外付け形誘導装置をお買い上げいただきまして、まことにありがとうございました。お求めの器具を正しく使っていただくために、この取扱説明書をよくお読みください。

## お客様へ

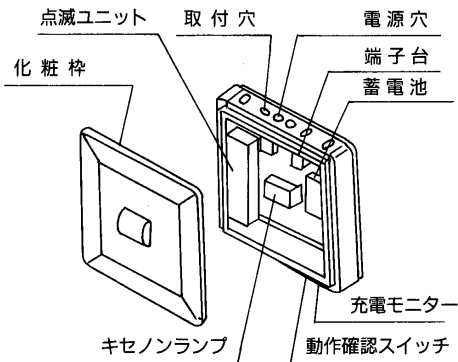
- この器具の取付工事は必ず電気工事店に依頼してください。
- 一般の方の工事は法で禁じられております。

## 工事店様へ

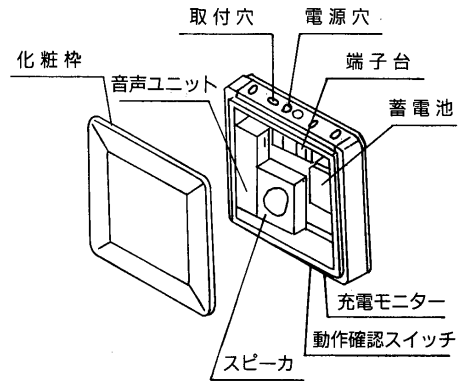
- 工事が終了しましたら、この説明書は必ずお客様へお渡しください。

## ■各部のなまえ

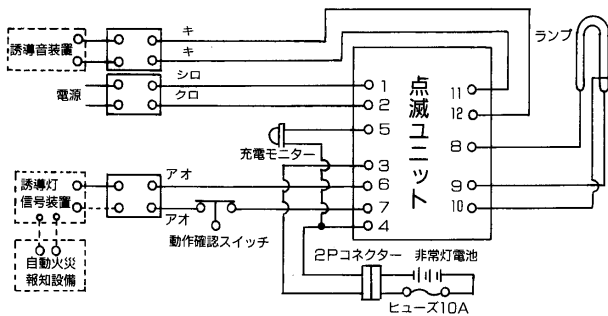
### 点滅装置



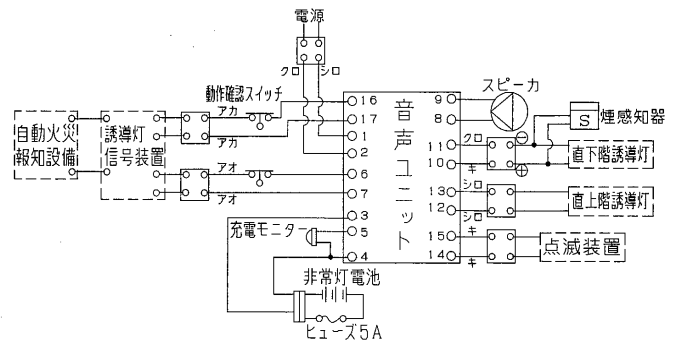
### 誘導音装置



### 器具の回路図



### 器具の回路図



## 東芝外付け形誘導装置点検カード

設置年月日 設置場所

点検責任者

点検年月日	点検箇所(チェック)	点検者	点検年月日	点検箇所(チェック)	点検者
・	外観 切替 性能		・	外観 切替 性能	
・	外観 切替 性能		・	外観 切替 性能	
・	外観 切替 性能		・	外観 切替 性能	
・	外観 切替 性能		・	外観 切替 性能	
・	外観 切替 性能		・	外観 切替 性能	
・	外観 切替 性能		・	外観 切替 性能	
・	外観 切替 性能		・	外観 切替 性能	
・	外観 切替 性能		・	外観 切替 性能	
・	外観 切替 性能		・	外観 切替 性能	
・	外観 切替 性能		・	外観 切替 性能	

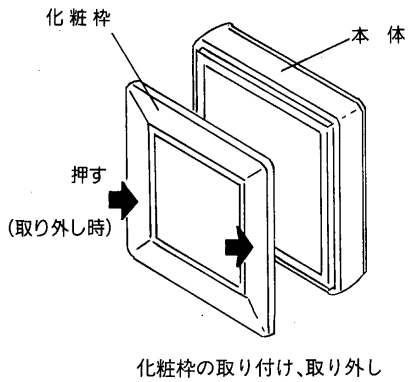
### ●保守と点検方法

1. 本体の外観の汚れを確認してください。
2. 充電モニターが点灯しているかどうか確認してください。
3. 充電モニターが消灯しているときは、電池は充電されていません。不点の原因を確認のうえ処理してください。
4. 動作の状態をチェックするときは一昼夜以上通電し、十分充電したのち、信号装置の「点検切替スイッチ」を切り替えて動作しているか確認してください。  
点滅装置：20分、誘導音装置：60分経過後動作しているか確認してください。
5. 充電モニターが点灯していないとき及び動作が所定時間(点滅装置：20分、誘導音装置：60分)持続しないときは、確認の上、適切な処理をしてください。

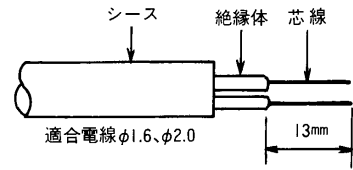
切り取って必ず保存してください

# 器具の取付方法

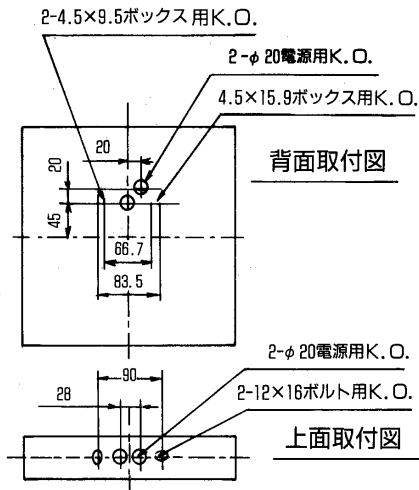
- 1 ①本体より化粧枠をはずしてください。



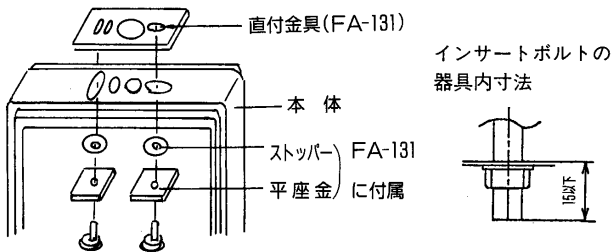
- 3 ①電源線、信号線を端子台に接続してください。  
(電源線及び信号線のストリップは、13mmでストリップしてください。)



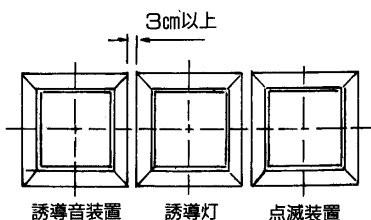
- 2 ①器具取付用ノックアウトをあけて、取り付けてください。  
取付場所に応じて適切な取付用ノックアウトをご利用ください。  
②電源線、信号線は、φ20のノックアウトをあけ、付属のブッシングをはめこみ、器具内に引き込んでください。  
③天井直付する際に埋込みボックスに取り付ける場合は、別売りの金具(FA-131)をご利用ください。(P=83.5mm専用)  
④インサートボルトは、器具内15mm以下になるようにしてください。



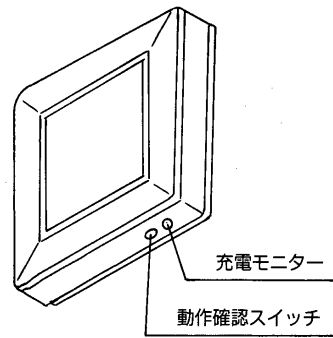
- 直付金具(FA-131)を使用する場合の  
取り付けかた



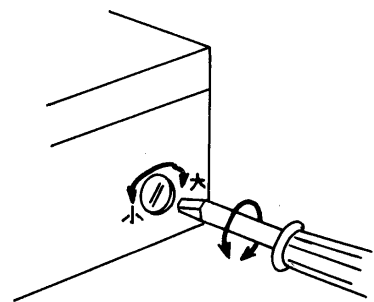
注) 誘導灯・点滅装置・誘導音装置を合わせてご使用の際は、化粧枠着脱のため、各々3cm以上離して取り付けてください。



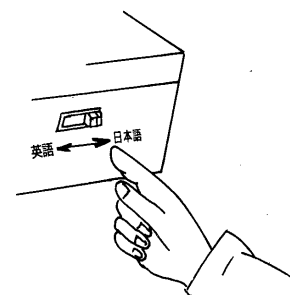
- 4 ①化粧枠を取り付けてください。  
②取り付けが終了しましたら、器具が正常に動作するか、保守と点検方法をご参照のうえ、充電モニターの点灯確認と動作確認スイッチを押して動作を確認してください。



- 5 (誘導音装置のみ適用)  
①誘導音の動作確認において、鳴動が反響などにより聞き苦しい場合は、誘導音ユニットについている音量調節VR(ボリューム)を調整してください。



- ②言語切替時には、誘導音ユニットについている言語切替スイッチで、日本語音声と英語音声の切替えができます。  
なお、通常は日本語音声にセットされています。

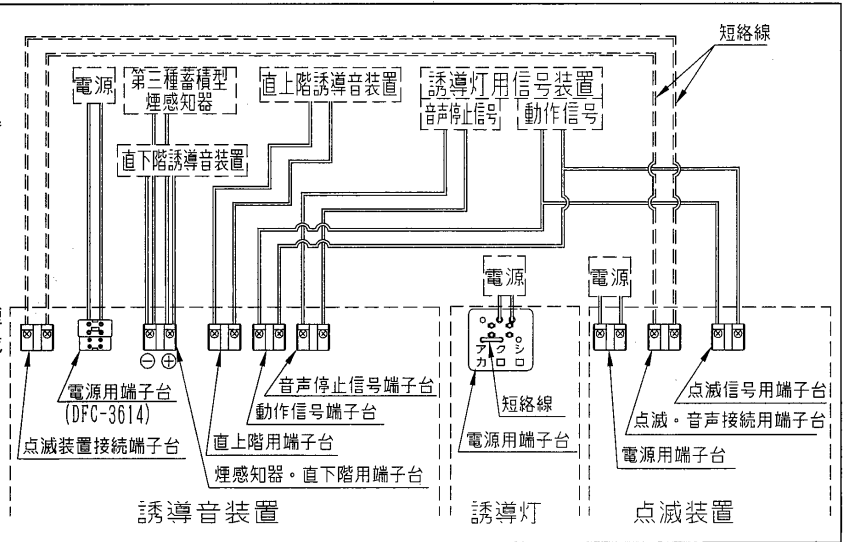


## 配線方法

1. 誘導灯、誘導音装置、点滅装置を組合わせて使用する際は、図のように結線してください。
2. 蓄電池の放電を防ぐためにコネクタをはずしてありますので、ご使用の際には電源通電後コネクタを差し込んでください。

### ●ご注意

1. 煙感知器には有極性のものがあります。その場合には、端子台の極性表示(+、-)に従い正しく配線してください。
2. 誘導音装置と点滅装置を組合わせて使用する場合、煙感知器による停止を行うためには、誘導音装置、点滅装置内にある点滅・音声接続用端子台間を短絡線にて、結線してください。
3. 電源回路は必ず分電盤からの専用回路とし、分電盤と器具の間には点滅スイッチを設けないでください。



## 仕様

形名	XE-13101F, XE-13101F・DC	FBA-13101V
電源	交流50Hzまたは60Hz、100V	
入力電流	19mA	19mA
消費電力	1.8W	1.8W
光源	キセノンランプ：OFU-106-3PY	
蓄電池	Ni-Cd蓄電池 3NR-CX-S(3.6V 2500mAh)	Ni-Cd蓄電池 3NR-CX-S(3.6V 2500mAh)
質量	2.5kg	3.0kg

## 安全上のご注意

商品および取扱説明書には、お使いになる方や他人への危害と財産の損傷を未然に防ぎ、商品を安全に正しくお使いいただくために、重要な内容を記載しています。

工事店様へ

## 施工上のご注意

### 警告

この表示を無視して、誤った取扱いをすると、人が死亡または重傷を負う可能性が想定される内容を示します。

この器具は重量器具のため、工事の際は、丈夫な天井に取り付けてください。薄い天井に器具を取り付けますと、振動などで器具が落下するもとになります。

器具を改造したり、部品を変更して使用することは絶対におやめください。器具落下、感電、火災の原因となります。



改造

器具の取り付けは、重量の耐える所に、器具の取付方法に従って行ってください。取り付けに不備があると器具落下、感電、火災等の原因となります。



電源線接続の際は、本取扱説明書の器具の取付方法に従って行ってください。接続が不完全な場合は発熱・火災の原因となります。

器具取り付けの際に、衝撃を与えたり部品の追加、改造、ランプ及び蓄電池以外の部品の交換はおやめください。器具落下、感電、火災等の原因となります。

部品の追加  
部品の改造



ランプの取扱いは慎重に行ってください。ランプ破損の原因となります。

この器具は断熱施工不可です。断熱施工される場合、取扱説明書に従った特別な施工が必要です。そのまま施工されますと火災の原因となります。



湿気が多い場所、腐食性ガスの発生する場所では使用しないでください。



この器具は振動のある場所、直射日光の当たる場所、強い風の吹く場所には使用できません。器具落下、発熱及び火災の原因となります。

振動のある場所  
直射日光  
強風



### 注意

この表示を無視して、誤った取扱いをすると、人が障害を負う危険が想定される場合および物的損害の発生が想定される内容を示します。

この器具は、5℃～35℃の範囲で使用するように設計してあります。



表示された電源電圧(AC100V±6V)以外の電圧でご使用にならないでください。間違っで使用しますとランプ、点灯装置の短寿命火災の原因となります。

電源電圧



この器具は屋内用です。屋外で間違えて使用しますと、湿気、水気の侵入により絶縁不良、感電等の原因となります。

屋外での使用



## ⚠️ お願い

電源回路は必ず分電盤からの専用回路とし、分電盤と器具の間には点滅スイッチを設けないでください。

この器具は蓄電池を内蔵しています。電源を通電しないまま、蓄電池のコネクタをつないで放置すると過放電状態になりますので、おやめください。

この器具を使用する際、内蔵の蓄電池が放電している場合があるため、24時間以上充電してください。

工事完了から、使用開始まで時間がある場合は、蓄電池のコネクタをはずし、保存してください。

お客様へ

## 保守上のご注意

### ⚠️ 警告

この表示を無視して、誤った取扱いをすると、人が死亡または重傷を負う可能性が想定される内容を示します。

ランプ及び蓄電池以外の部品の交換は絶対におやめください。

指定以外の  
部品の交換



ランプ交換の際に衝撃を与えたりするとランプ破損の原因となります。



### ⚠️ 注意

この表示を無視して、誤った取扱いをすると、人が障害を負う危険が想定される場合および物的損害の発生が想定される内容を示します。

ランプ、蓄電池を必ず仕様欄で指定している部品とお取り替えください。

蓄電池は指定以外のものの使用、加工などはおやめください。交換の際は必ず、コネクタをはずして交換してください。リード線を切断すると蓄電池破裂の原因となります。交換した蓄電池はすてずに、お買い求め先または、東芝お客様相談センターにお渡しください。

点灯装置の動作不良が生じた場合は、新しい器具と交換してください。

### ⚠️ お願い

ランプの端部が黒ずんだり、暗くなったときは、ランプを早めに交換してください。ランプ交換の際は、必ず蓄電池のコネクタをはずし、平常電源及び信号装置の信号を切ってから行ってください。

3ヶ月に1回は破損、変形などの外観点検を行ってください。

6ヶ月に1回は動作の確認、動作持続時間などの機能点検を行ってください。

動作の持続時間(24時間以上充電後、点滅：20分以上、誘導音：60分以上)が所定時間以下の場合は、内蔵の蓄電池を交換してください。点検終了後点検結果を付属の点検カードに記入してください。

## お手入れのしかた

### ⚠️ 注意

この表示を無視して、誤った取扱いをすると、人が障害を負う危険が想定される場合および物的損害の発生が想定される内容を示します。

器具のお手入れは、必ず蓄電池のコネクタをはずし、平常電源及び信号装置の信号を切ってから行ってください。

器具が汚れたときは、やわらかい布を中性洗剤に浸し、よくしぼってからふきとってください。



ガソリンやシンナー、ベンジンなどの薬品でふいたり、殺虫剤をかけないでください。変質、変色の原因となります。



金属部分をクレンザーや、たわしでみがかないでください。傷つけたり、腐食の原因となります。



## 修理サービス

ご使用中に異常が生じたときは、お使いになるのをやめ、電源を切って、お買い上げの販売店(工事店)またはお近くの東芝お客様ご相談センターにご相談ください。

なお、ご相談されるときは、器具の形名およびお買い上げ時期をお忘れなくお知らせください。

東芝ライテック株式会社 施設・HID事業部 〒140-8660 東京都品川区南品川2丁目2番13号 TEL 03-5463-8768 (南品川JNビル)

お客様はお読みになったあとも必ず保存してください。

003405C

XE-13101F-DC (4 / 4)