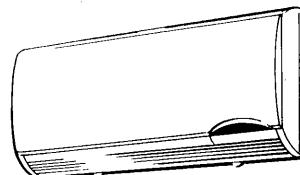


東芝空気清浄器 取扱説明書

形名

CAE-500



- このたびは東芝空気清浄器をお買い上げいただきまして、まことにありがとうございました。
- お使いになる前に取扱説明書をよくお読みください。
- 保証書はお買い求めの販売店から必ずお受け取りのうえ取扱説明書とともに大切に保存してください。

もくじ

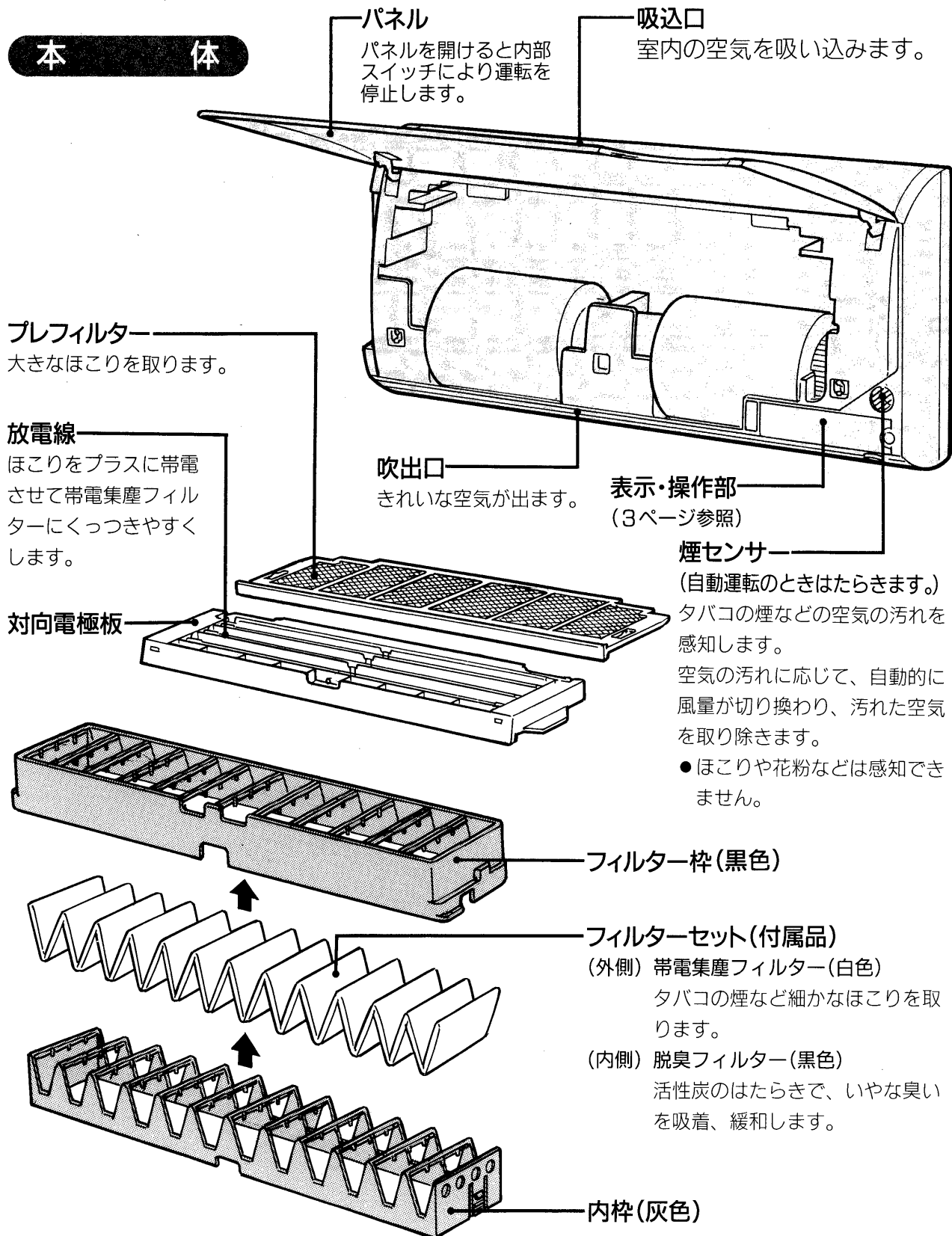
各部のなまえとはたらき	1
必ず守ってください	4
お使いになる前に	5
据え付けのとき守ってください	7
据え付けのしかた	8
壁への取り付けかた	9
リモコンの使いかた	11
操作パネルの使いかた	13
お手入れのしかた	15
フィルターセットの交換について	17
修理サービスと保証 (保証書)について	18
仕 様	19

特長

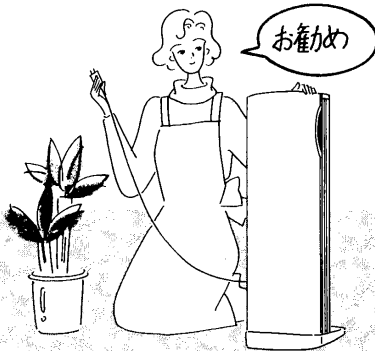
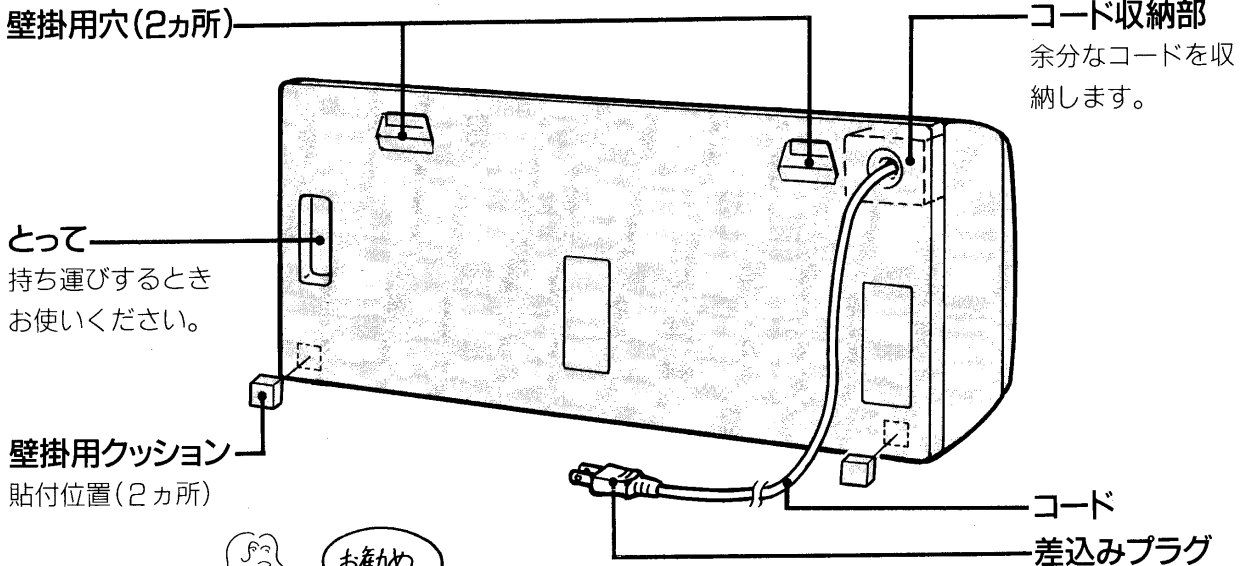
センサーのはたらきで自動的に
風量が切り換わる「自動運転」

各部のなまえとはたらき

本体



本体裏側



おもてめの空気清浄器を床置用として利用される場合は、別売の空気清浄器用スタンド(形名:CAE-5S(W)(CAE-500(W)用),CAE-5S(T)(CAE-500(T)用))をご利用ください。

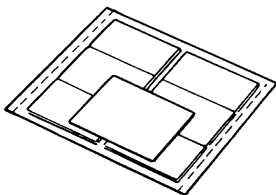
各部のなまえとはたらき

付属品

■フィルターセット

(形名CAE-500FS)

- ・フィルターセット……………1組



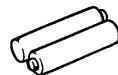
■※ワイヤレスリモコン

……………1個



■乾電池……………2個

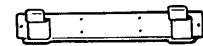
単三形(R6P)



※印部品は包装用パッキンに入っています。

■壁掛専用部品 (9ページ参照)

- ・壁掛金具……………1個



- ・木ねじ……………6本



- ・壁掛用クッション……………2個



…各部のなまえとはたらき

操作パネル

点検サイン
異常を検知すると点灯します。
「修理サービスを依頼する前に」に従って点検してください。

リセットボタン
フィルターを交換したあと押します。

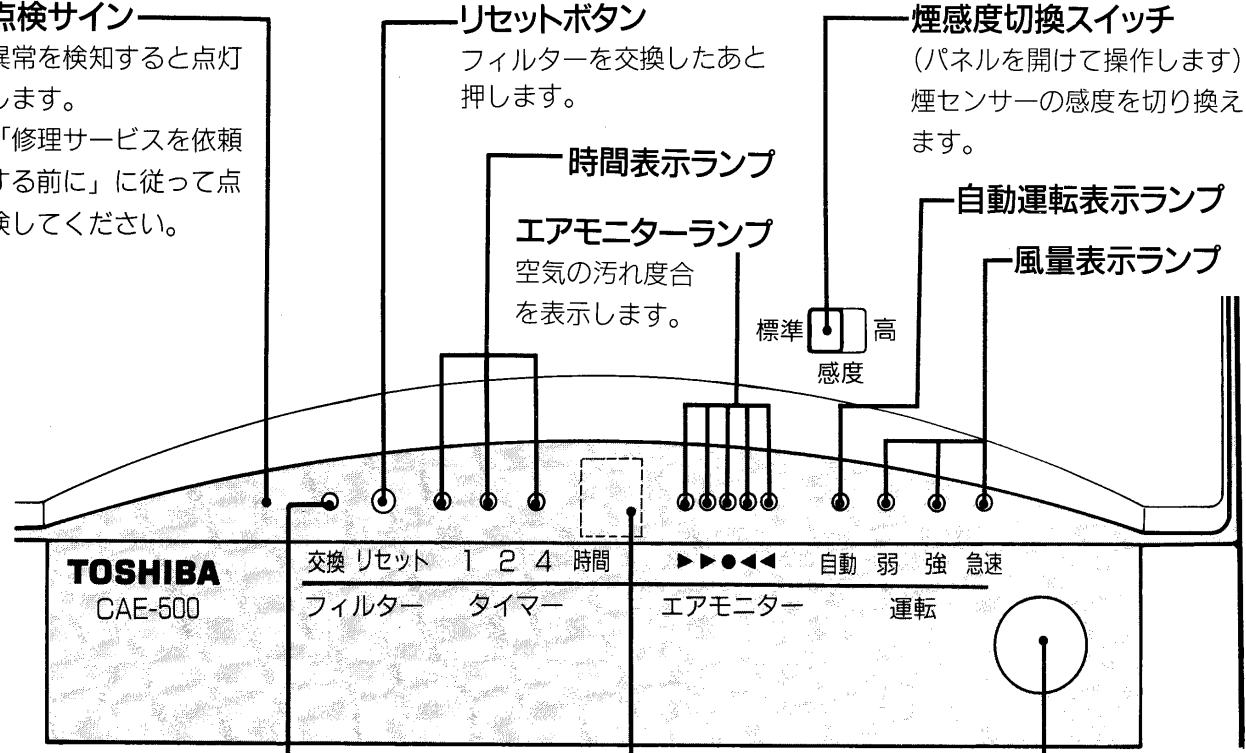
煙感度切換スイッチ
(パネルを開けて操作します)
煙センサーの感度を切り換えます。

時間表示ランプ

エアモニターランプ
空気の汚れ度合を表示します。

自動運転表示ランプ

風量表示ランプ

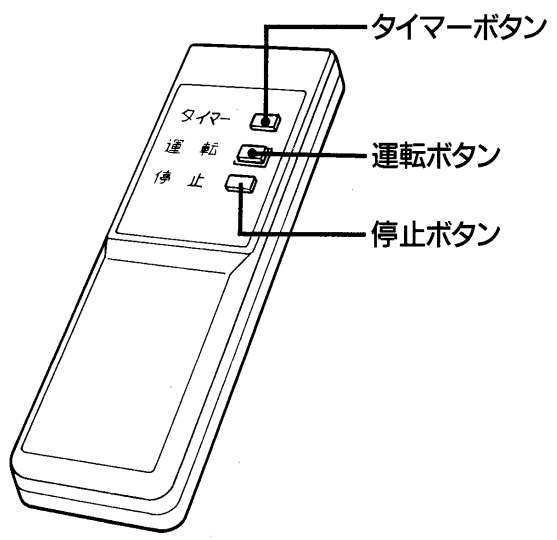


フィルター交換サイン
フィルター交換時期をお知らせします。

リモコン受光部

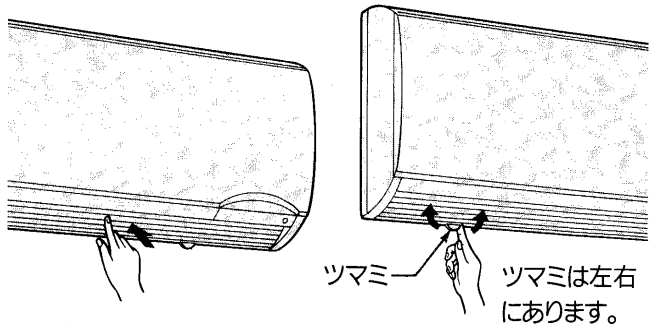
運転ボタン
ワイヤレスリモコンが手元にない場合に使用します。

ワイヤレスリモコン



吹出口の調節

前後・左右の吹出方向を設定します。
(前後に吹出方向を変える) (左右に吹出方向を変える)



注意

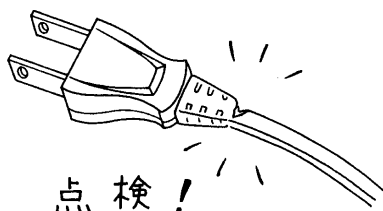
ストーブなどの燃焼器具と併用して使用されるときは、空気清浄器の風がストーブなどの炎に直接あたらないように吹出口を調節してください。
(不完全燃焼になり危険です。)

必ず守ってください

感電・火災・けが・故障
などを防ぐために

コード・差し込みプラグは点検してから

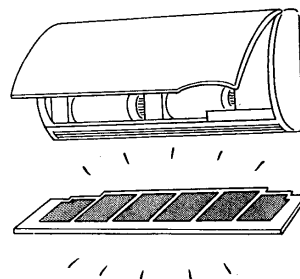
いたんだまま使用しないでください。



定期的にお手入れして

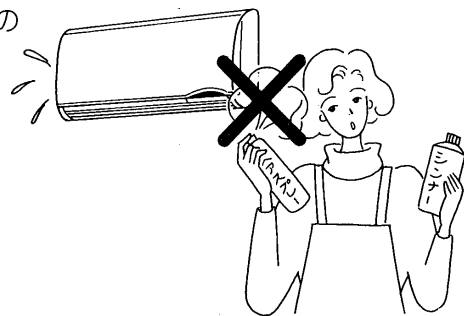
安全にながくお使いいただくために、プレフィルター、対向電極板のお手入れ、フィルター交換は必ず行ってください。

(15～17ページ参照)



可燃性のガスを吸い込ませないで

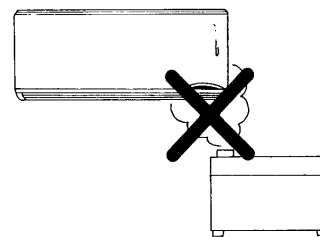
ヘアスプレー、殺虫剤、シンナー、ベンジンなど引火や爆発のおそれがあります。



加湿器などの水蒸気を直接あてないで

漏電・感電の原因となります。

加湿器は水蒸気が本体に直接あたらないようにしてご使用ください。



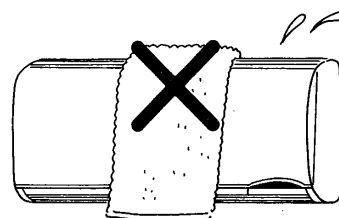
本体内に棒やコインなどを入れないで

とくに小さいお子様にはご注意ください。故障や感電の原因になります。



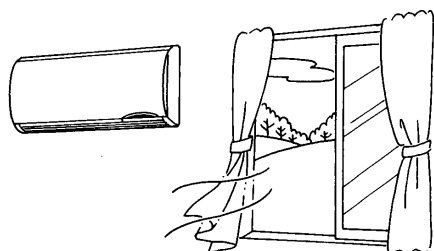
吸込口や吹出口をふさがないで

故障の原因となります。



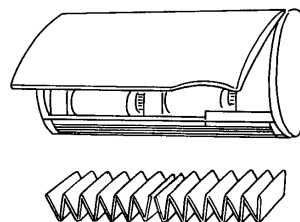
ストーブなどの燃焼器具と併用するときはときどき換気して

換気する機能はありません。また一酸化炭素は除去できません。



フィルターセットは必ず取り付けて

取り付けないでご使用になると、空気清浄機能がなく、また故障の原因となります。



●ご自分での修理は絶対におやめください。必ずお求めの販売店などに依頼してください。

各部のなまえとはたらき

必ず守ってください。

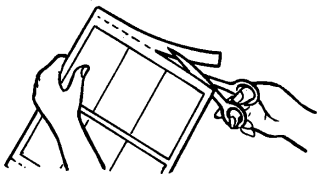
お使いになる前に

フィルターセットの取り付けかた

1 袋からフィルターセットを取り出します。

はさみなどで開封してください。

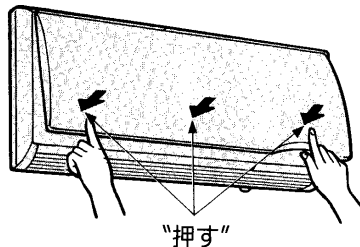
- フィルターセットを傷つけないよう注意してください。



2 パネルを開けます。

①図の“押す”部（3カ所）を押して、パネルを開けます。

②カクツとして止まる位置まで押しあげます。それ以上は押し上げないでください。

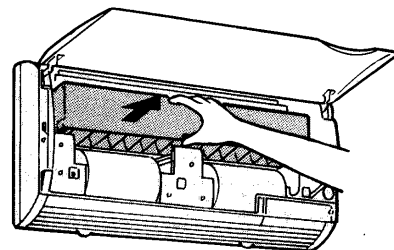


ご注意

別売スタンドをご利用のときは、空気清浄器本体を押えながら図の“押す”部（3カ所）を押してください。

3 フィルター枠をはずします。

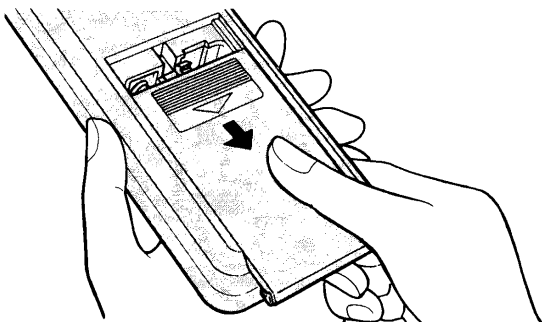
フィルター枠を手前に引き出してください。



リモコンへの電池の入れかた

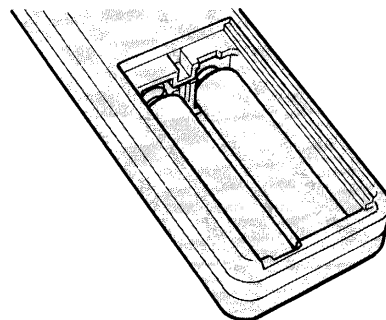
1 ふたをはずします。

ふたを押しながら矢印の方向にずらし、はずします。



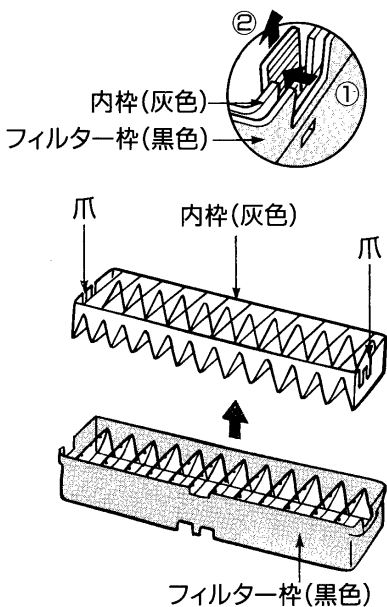
2 電池を入れます。

⊕・⊖の表示に合わせ単3乾電池2本を入れます。



4 フィルター枠(黒色)から内枠(灰色)をはずします。

- ①内枠の爪(2カ所)を内側に倒します。
- ②内枠を持ち上げます。

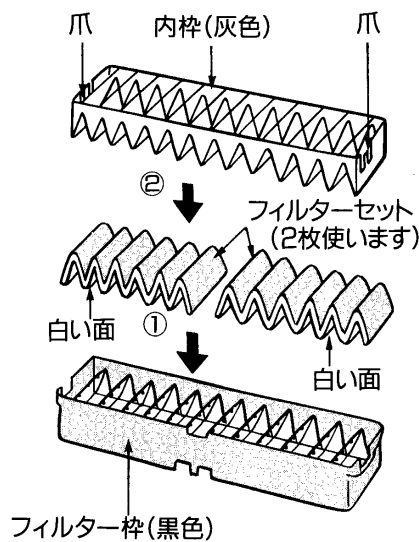


5 フィルターセットを取り付けます。

- ①フィルターセットを山形に折り、白い面をフィルター枠側になるようにフィルター枠にセットします。

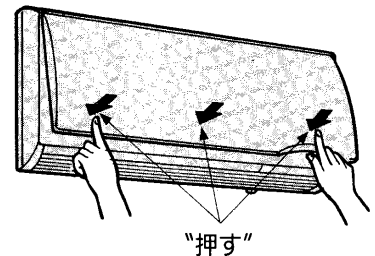
- ②内枠をフィルター枠にはめます。

[内枠の爪(2カ所)を確実にフィルター枠にはめてください。]



6 フィルター枠を本体に取り付けパネルを閉じます。

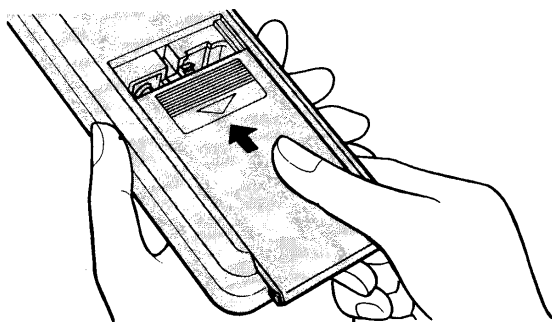
- 図の“押す”部(3カ所)を押して、確実に閉じてください。



ご注意

別売スタンドをご利用のときは、空気清浄器本体を押えながら図の“押す”部(3カ所)を押してください。

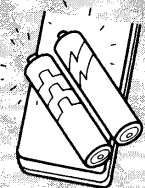
3 ふたを閉めます。



ご注意

電池の破裂や液もれを防ぐため、次のことをお守りください。

- 充電式(Ni-Cd)電池は使わないでください。
- 長時間使用しないときには、電池を取り出しておいてください。
- 目安として本体がリモコンで作動しづらくなりましたら、早めに電池をお取り換えください。
- 電池を取り換えるときは、同じ種類の新しい電池を2個同時に取り換えてください。



据え付けのとき守ってください

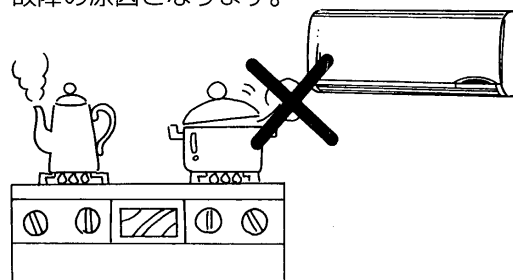
浴室など湿気の多いところや水のかかる
ところで使用しないで

漏電・感電の原因
となります。



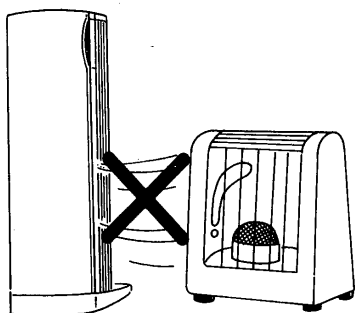
厨房で換気扇のかわりに使用しないで

調理で発生する油煙を吸引しますと内部に油等が付着し、故障の原因となります。



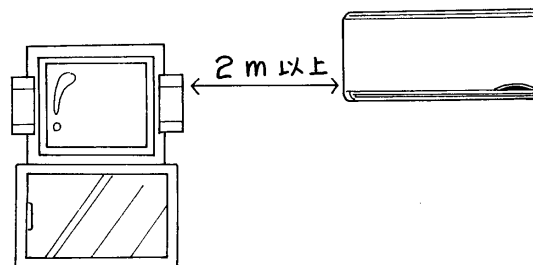
暖房器の近くや上へは据え付けないで

プラスチックが変形したり、炎が風であられることがあり危険です。



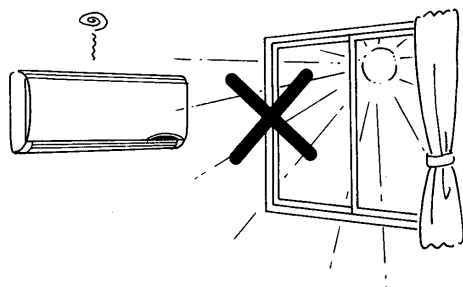
テレビやステレオなどからは2m以上離して

雑音や画面にちらつきがはいることがあります。



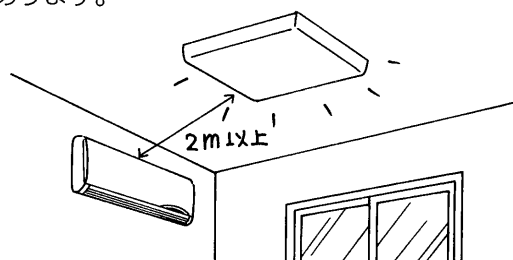
直射日光があたらないように

ワイヤレスリモコンがはたらきにくくなることがあります。



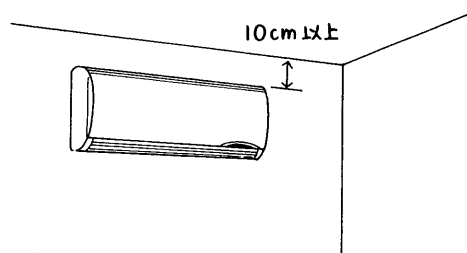
照明器具からは2m以上離して

インバーター照明など高周波点灯照明器具をご使用の場合はワイヤレスリモコンがはたらきにくくなる場合があります。



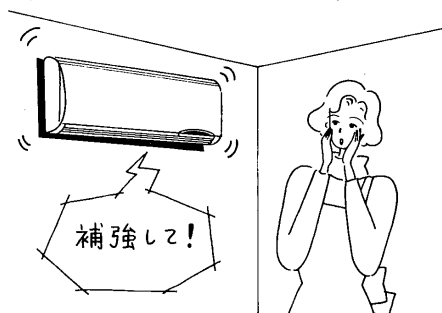
本体と天井はすきまをあけて

すきまが少ないと吸い込みにくくなります。



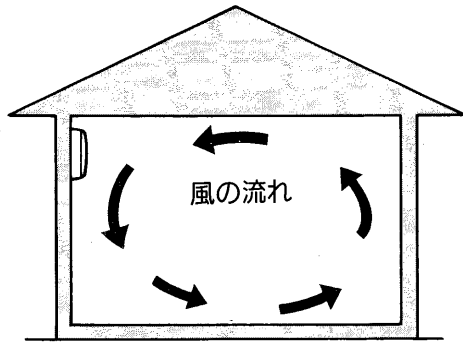
取り付けの壁の強度が弱いときは補強して

本体が落下するおそれがあり危険です。



据え付けのしかた

- 1** 室内の空気がよく循環し、タバコを吸われる人の近くなどを選びます。



暖房時には

サーキュレーター役目をし、天井と床面の温度差を小さくします。

- 2** 丈夫で垂直な板壁または棧(さん)を選びます。

壁面が厚さ10mm以下の木板あるいは軟弱な建材の場合は、必ず裏面に柱あるいは棧(さん)のあるところにしてください。

- 3** 壁に取り付けます。

壁への取り付けかたは9~10ページをご覧ください。



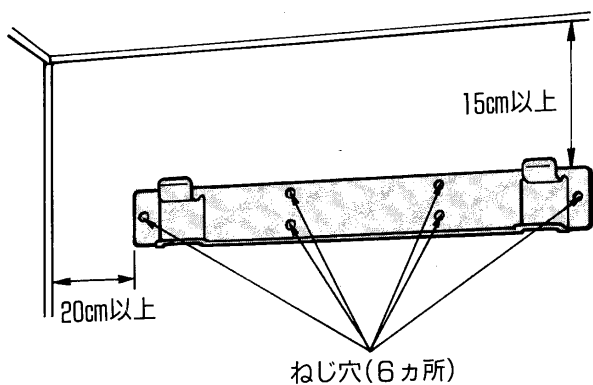
据え付けのときに守っていただきたいこと

据え付けのしかた

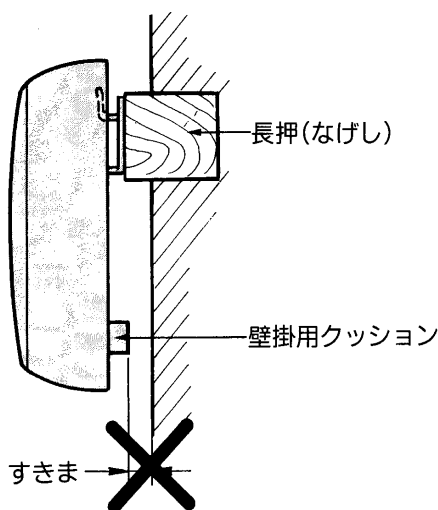
壁への取り付けかた

1 壁掛金具の取り付け位置を決めます。

- 厚さ10mm以上の板壁や棧(さん)など十分に強度のあるところを選びます。
- 天井や左右の壁から下の図のように離してください。これ以上近づけますと、本体が取り付けできません。



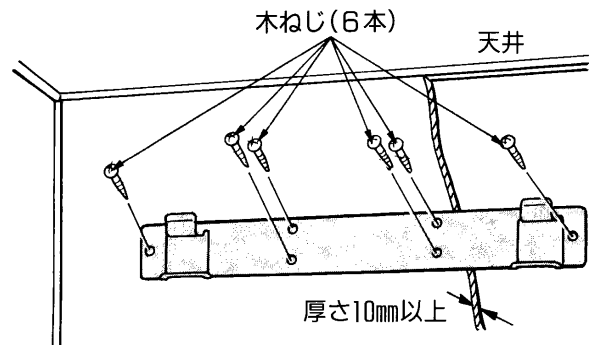
- 長押(なげし)など、壁掛用クッションが当たらないようなところへは取り付けないでください。



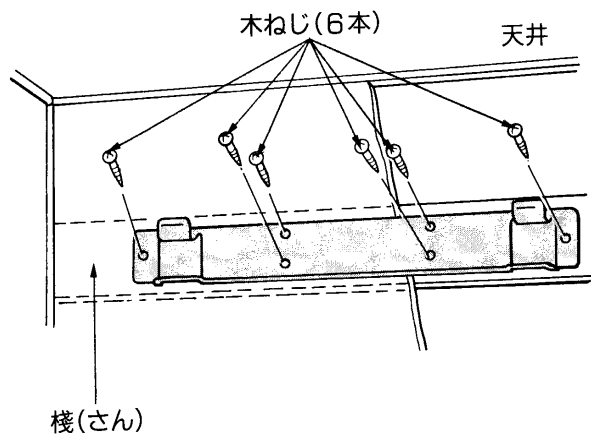
2 壁掛金具を取り付けます。

- 壁掛金具は付属の木ねじで左右に傾かないよう取り付けます。

- 厚さ10mm以上の板壁に取り付けるとき
木ねじ6本で取り付けます。



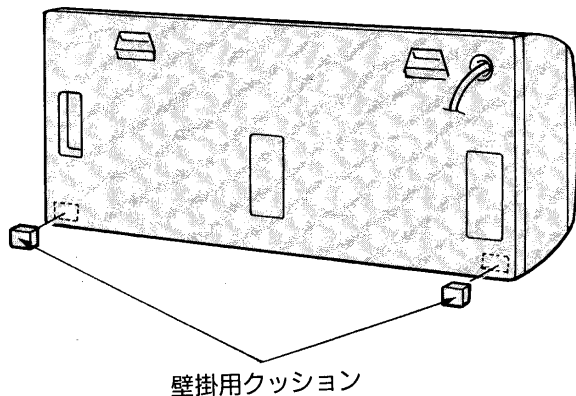
- 棧(さん)に取り付けるとき
木ねじ6本で取り付けます。



3 壁掛用クッションを貼り付けます。

■壁掛用クッションの貼り付け

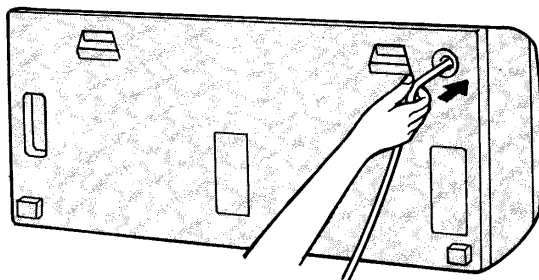
- 付属の壁掛用クッションの台紙をはがして下の図のように貼り付けてください。



4 コードの長さを調節し本体を取り付けます。

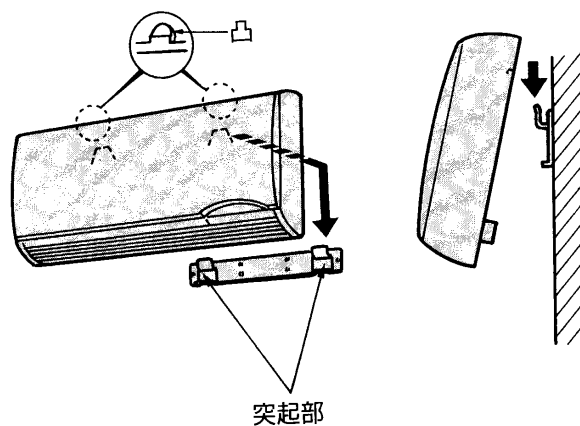
■コードの長さの調節

- 余分なコードはコード収納部に押し込み、収納します。



■本体の取り付け

- 本体上部に凸(2カ所)があります。壁掛金具の突起部(2カ所)への位置合せのためとしてください。
- 本体の壁掛用穴に壁掛金具の突起部を差し込み、本体を引き下げて固定します。
- 本体を取りはずすときは、下側を少し手前に引いてから上に持ち上げてください。



●注意

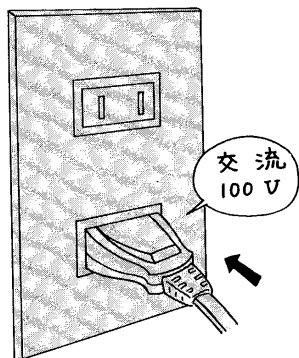
コードを本体と壁面との間にはさみ込まないよう注意してください。

壁への取り付けかた

リモコンの使いかた

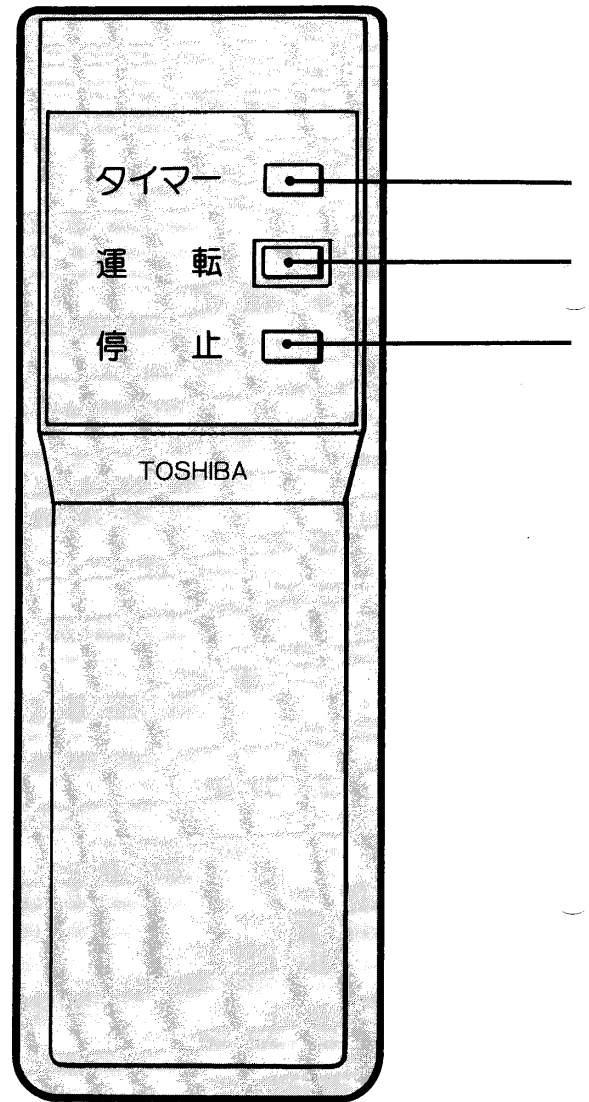
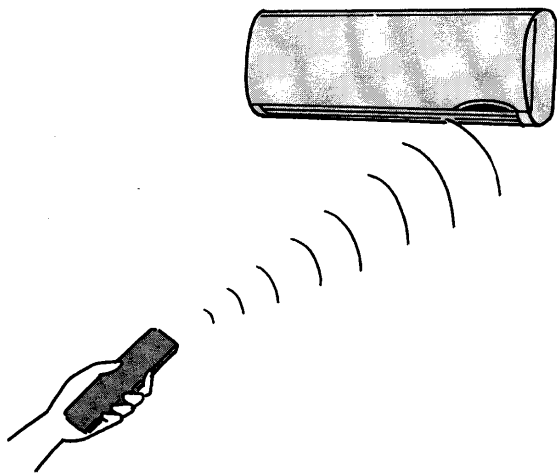
1 窓を開けるなど室内の空気をきれいにして、差込みプラグをコンセントに差し込みます。

- エアモニターの中央のランプ(緑色)が5分間点滅し、この間の空気の汚れ度合をきれいな空気の状態として記憶します。
- 5分経過するとエアモニターランプが空気の汚れ度合を表示します。



2 ワイヤレスリモコンをリモコン受光部に向けて、操作します。

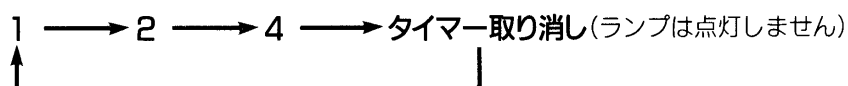
- 操作可能距離は正面で約7m以内です。受光部に対して斜めになるほど距離は短くなります。



タイマーボタン

運転ボタンを押したあとタイマーボタンを押します。

- ボタンを押すたびにセット時間と時間表示ランプが切り換わります。

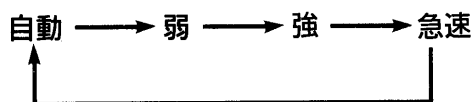


- 時間表示ランプは残り時間を表示します。
- セットした時間が過ぎると停止します。

運転ボタン

運転ボタンを押してお好みの運転を選びます。

- ボタンを押すたびに運転状態と運転表示ランプが切り換わります。



- 「自動」にセットしたときは、自動運転表示ランプと煙センサーのはたらきにより設定された風量表示ランプが点灯して運転します。

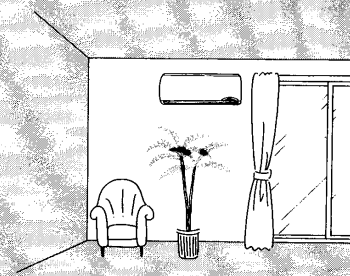
停止ボタン

使い終わりましたら停止ボタンを押します。

- エアモニターランプ以外の表示ランプが消え停止します。
- 運転が停止してもエアモニターランプが空気の汚れ度合を表示します。

ご注意

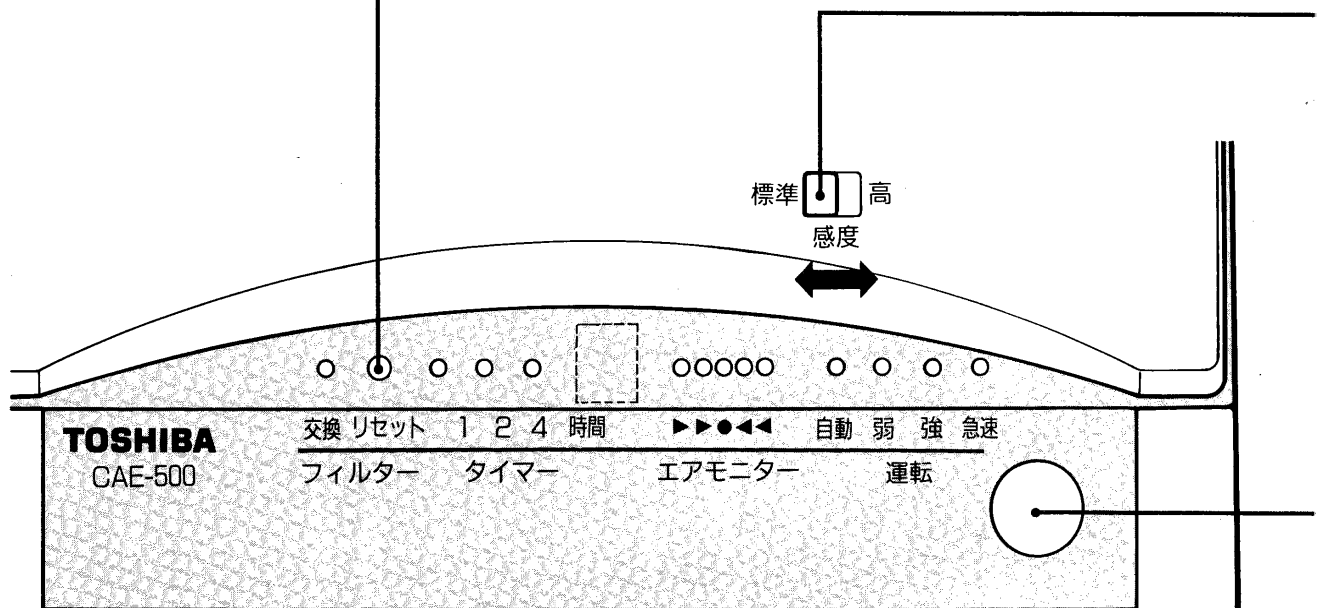
- 自動運転のときは差込みプラグは、差込んだままにしてお使いください。
タバコの煙で室内が汚れた後に差込みプラグを入れますと、すぐには運転しません。



操作パネルの使いかた

リセットボタン

フィルターを交換したあと押します。
(17ページ「フィルターセットの交換方法」参照)



エアモニターとは

●空気の汚れ度合を表示します。



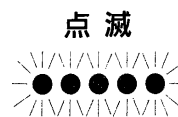
クリーン



小



中



大

→ 汚れ

●停止時にもはたらいていますので、赤ランプが点灯すれば空気が汚れていることを示しています。

煙感度切換スイッチ (パネルを開けて操作します)

煙センサーの感度は、部屋の大きさや、据え付け場所により変わります。
煙感度切換スイッチで感度を調節してください。

最初に「標準」感度にセットしてください。

もう少し感度を良くしたいときは「高」感度に切り換えてください。

● 感度の設定のめやす (10畳の部屋基準)

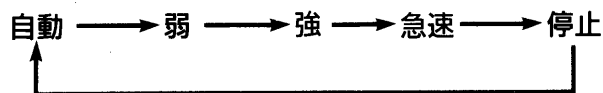
感 度	煙を感知して運転を開始するタバコの量
高	タバコ約1本分の煙
標 準	タバコ約2～3本分の煙

- 空気がきれいと感じる状態になっても、しばらく運転を続けることがありますが、故障ではありません。
- 煙感度切換スイッチはパネルの内側にあります。
(パネルの開け方は5ページ「フィルターセットの取り付けかた」参照)

運転ボタン

ワイヤレスリモコンが手元にない場合に使用します。

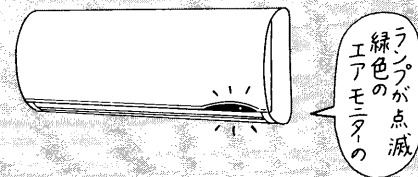
- ボタンを押すたびに運転状態と運転表示ランプが切り換わります。



- 「自動」にセットしたときは、自動運転表示ランプと煙センサーのはたらきにより設定された風量表示ランプが点灯して運転します。

注意

- つぎのときには運転が停止しますので、運転ボタンを押しなおしてください。
ご使用中にパネルを開け閉めしたとき、停電したとき。
- エアモニターの緑色のランプが点滅している間は、「自動」にセットしても自動運転しません。
- 運転中・停止中ともに煙センサー周辺が暖かくなりますが、故障ではありません。



お手入れのしかた

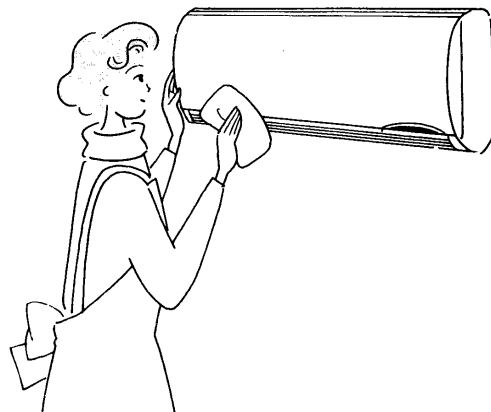
お手入れするときは必ず差込みプラグをコンセントから抜いてください。
点検サインが点灯しなくても定期的にお手入れしてください。
喫茶店、麻雀荘、理・美容院などの店舗や事務所などで業務用としてご使用のときは、お手入れの頻度を増やしてください。

本体・ワイヤレスリモコン

中性洗剤溶液に浸した布をしぼって汚れをふきとります。
水でしぼった布で洗剤がのこらないよう十分ふきとってください。

ご注意

- ベンジン・シンナーなどでふいたりしますと変質することがありますので避けてください。
- 化学ぞうきんでこすったり、長時間接触させたままにしておきますと変質することがありますので避けてください。

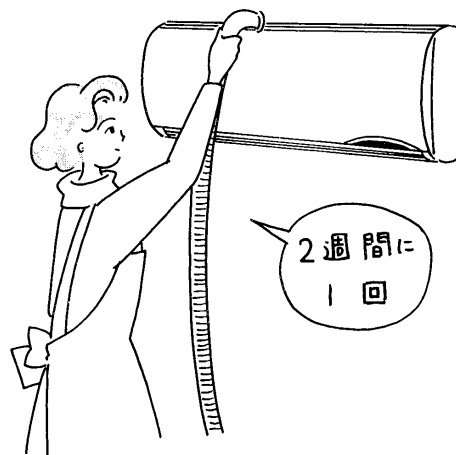


吸込口 2週間に1回程度お手入れしてください。

吸い込んだほこりがたまりやすいところです。
掃除機の吸口で吸いとってください。

ご注意

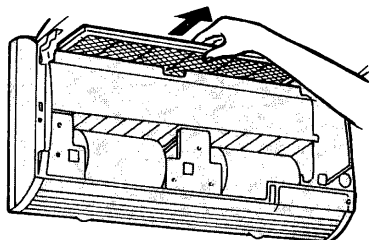
キズがつかないように注意してください。



プレフィルター

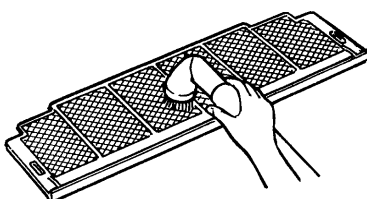
ほこりがたまり、汚れやすいところです。1カ月に1回程度お手入れしてください。

- 1 パネルを開け、プレフィルターをはずします。



プレフィルターの中央をつまんで手前に引き出してください。

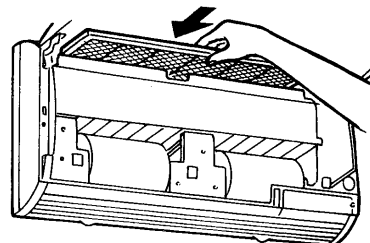
- 2 掃除機でほこりを吸い取ります。



ご注意

- 熱湯(40℃以上)で洗ったり、直接火にあてて乾かさないでください。
- 乾燥が不十分ですと、感電や故障の原因となります。

- 3 プレフィルターを本体に取り付けます。

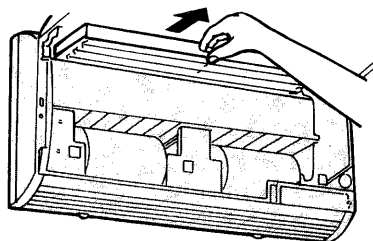


プレフィルターの中央をつまんで本体に確実にはめ込んでください。

対向電極板

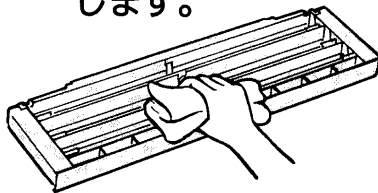
ほこりやタバコのヤニなどで汚れやすいところです。3カ月に1回程度お手入れしてください。

- 1 パネルを開け、対向電極板をはずします。



対向電極板の中央をつまんで手前に引き出してください。

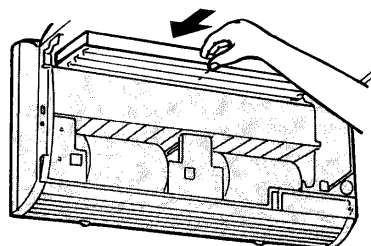
- 2 中性洗剤溶液を浸しよくしぼった布で汚れをふきとり、さらに洗剤や水滴が残らないよう十分からぶきします。



ご注意

- 必ず手袋を着用してください。放電線や対向電極板の端面には十分注意してください。
- 中にある放電線にはさわらないようにしてください。
- 対向電極板は十分乾かしてください。乾燥が不十分ですと、感電や故障の原因となります。
- 対向電極板は変形させないでください。
- 水洗いしないでください。

- 3 対向電極板を本体に取り付けます。



対向電極板の中央をつまんで本体に確実にはめ込んでください。

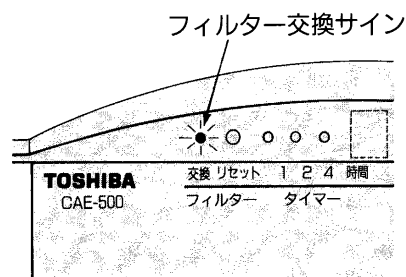
お手入れのしかた

フィルターセットの交換について

フィルターセット交換時期

フィルターセットは長期間ご使用になりますと清浄効果が低下しますので、定期的にご交換してください。交換は使いかたやご使用場所により異なりますが、1年に1回程度がめやすです。

- フィルター交換サインが点滅した時は、交換時期が近づいていますので新しいフィルターセットをご用意ください。
- フィルター交換サインが点灯した時は必ず新しいフィルターセットと交換してください。



■つぎのようなときは、フィルターセットの有効期間が短くなります。

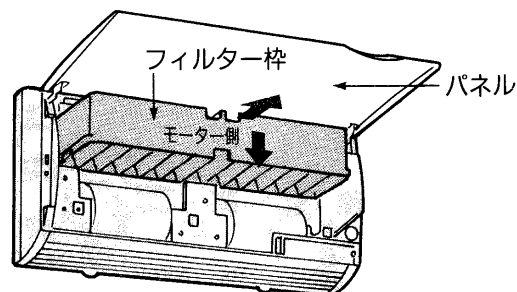
- 油煙、アルコール類を吸い込んだとき。
- 喫茶店、麻雀荘、理・美容院などの店舗や事務所などで業務用としてご使用のとき。

ご注意

フィルターセットは洗って再使用できません。

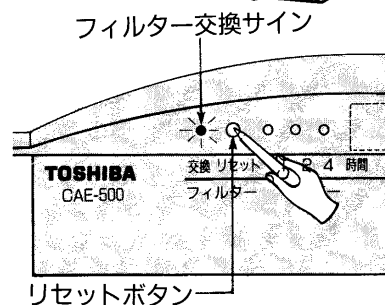
フィルターセットの交換方法

- フィルターセットは、パネルを開け、フィルター枠からはずしてください。
- フィルターセットの取り付けかたについては、5ページ「フィルターセットの取り付けかた」または、交換用フィルターセットに付属の説明書をお読みください。
- フィルターセット交換後、差し込みプラグをコンセントに差し込み、リセットボタンを押して、フィルター交換サインが消えたことを確認してください。



ご注意

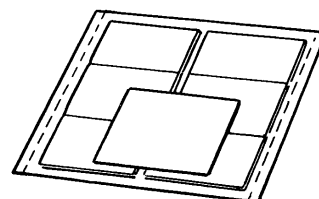
フィルター交換サインが消えるとマイコンが交換時期を積算しはじめます。フィルターセットの交換時以外は、リセットボタンを押さないでください。正しい積算ができなくなります。



交換用フィルターセット

交換用フィルターセットはお買いあげの販売店で形名をご指定のうえ、お買い求めください。

- 別売品 空気清浄器用フィルターセット
- 形名 CAE-500FS



修理サービスと保証(保証書)について

修理サービスを依頼する前に

ご使用中に異常が生じたときはつぎの点をお調べください。

こんなときは	調べるところ
風がでない	<ul style="list-style-type: none"> ● 差し込みプラグはコンセントにしっかり差し込まれていますか。 ● パネルが確実に本体に取り付けられていますか。
リモコンで作動しない	<ul style="list-style-type: none"> ● 電池が消耗していませんか。 ● 電池の入れかた(⊕⊖の方向)が間違っていないですか。
自動運転しない	<ul style="list-style-type: none"> ● 差し込みプラグをコンセントに差し込んだとき、室内の空気が汚れていませんか。
点検サインが点灯した 内部でパチパチ音がする	<ul style="list-style-type: none"> ● プレフィルター、対向電極板が汚れていませんか。 ● フィルターセットの交換時期ではありませんか。 ● 対向電極板が変形していませんか。 ● 放電線が切れていませんか。
煙や臭いがとれにくくなった	<ul style="list-style-type: none"> ● フィルターセットの交換時期ではありませんか。

修理サービスについて

上の表によりお調べいただいても異常があるときは、差し込みプラグをコンセントから抜いて、ご自分で修理なさらず、お買いあげの販売店にご相談ください。このとき、形名CAE-500(W)(T)とお買いあげ時期をお知らせください。

その他ご不明な点は、お買いあげの販売店またはお近くの東芝お客様相談センターにご相談ください。なお、所在地は添付一覧表をご参照ください。

- 当社はこの空気清浄器の補修用性能部品を製造打切後、最低6年間保有しています。補修用性能部品とは、その製品の機能を維持するために必要な部品です。
- この空気清浄器に使用している部品は、性能向上などのために一部予告なしに変更することがあります。
- 万一の事故防止のためにヒューズが入れています。ヒューズが切れたときはなんらかの故障が考えられますので市販のヒューズと交換せず、お買いあげの販売店にご相談ください。
- 使用状況によっては放電線が断線する場合があります。万一断線したときは、お買いあげの販売店にご相談ください。
- 保証期間経過後の修理については、販売店にご相談ください。修理によって機能が維持できる場合は、お客様のご要望により有料修理いたします。その他詳細は保証書をご覧ください。

保証(保証書)について

この東芝空気清浄器には「保証書」がついています。

- 保証書は、販売店からお渡しいたします。必ず「販売店名・お買いあげ日」などの記入をお確かめになり、保証書の内容をよくお読みになったうえで大切に保存してください。
- 万一、故障したときは、保証書記載内容により、保証期間内はお買いあげの販売店が無料修理いたします。
- 保証期間……お買いあげの日から1年間です。

フィルターセットの交換について・修理サービスと保証(保証書)について

仕様

(50Hz・60Hz共用)

電 源	100V		外形寸法	高さ360mm×幅700mm×奥行142mm
周 波 数	50Hz	60Hz	質 量	8.2kg
消費電力 (W)	急速	67	70	付 属 品 ●フィルターセット……………1組 ●ワイヤレスリモコン………1個 ●乾電池……………2個 ●壁掛金具……………1個 ●木ねじ……………6本 ●壁掛用クッション……………2個
	強	61	62	
	弱	37	35	
風 量 (m ³ /分)	急速	5.2	5.3	
	強	3.7	3.7	
	弱	1.9	2.0	
適用床面積	最大床面積40畳 おすすめ床面積20畳			
コードの長さ	2.5m			

株式会社 東芝

住空間システム事業本部 空調・換気システム部

〒105 東京都港区芝浦1-2-1(シーバンスN館) TEL.(03)5484-5345

お客様メモ	ご購入年月日	年 月 日
	ご購入店名	TEL. () -



愛情点検

●お客様へ…おぼえのため、ご購入年月日、ご購入店名を記入されると便利です。

A1581-4