

対象機種	標準形子機 盗聴防止ボタン付子機 ドアホン子機	BP1001R BP1001RP BP1001D
-------------	-------------------------------	--------------------------------


このたびは東芝インターホンをお買いあげいただきまして、まことにありがとうございました。
お求めのインターホンを正しく使っていただくために、この取扱説明書をよくお読みください。
なお、お読みになったあとは必ず保管してください。


安全上のご注意

インターホンを

安全にお使いいただくために必ずお守りください

- ご使用前にこの「取扱説明書」と「製品への表示」をよくお読みの上、正しくお使いください。
- 正しい施工をしていただくため、必ずお読みください。

	警告	この表示を無視して、誤った取扱いをすると、人が死亡または重傷を負う可能性が想定される内容を示しています。	
<p>【施工上のご注意】</p> <ul style="list-style-type: none"> ●<風呂場の中や、洗濯機の近くなど>湿気やほこりの多い場所に設置しないでください。火災、感電の原因となることがあります。 ●<調理台や加湿器の近くなど>油煙や湯気が当たるような場所に設置しないでください。火災、感電の原因となることがあります。 ●塵、ほこり、金属粉、<硫化水素ガスなど>有害ガスが存在する場所には設置しないでください。火災、感電の原因となることがあります。 ●水や薬品などがかかるおそれのある場所に設置しないでください。火災、感電の原因となることがあります。 ●表示された電源電圧以外の電圧で使用しないでください。火災、感電の原因となります。 ●電源端子以外の端子に<AC100V等>電源線を接続しないでください。火災、感電の原因となります。 ●システムを構成する場合は、指定された機器以外の機器を接続しないでください。火災の原因となることがあります。 			
<ul style="list-style-type: none"> ●既設配線を使用する場合は、その線に電圧がかかっていないことを確認してください。火災、感電の原因となることがあります。 ●指定された線材を用いて配線を実施してください。指定以外の線材で工事を行うと火災の原因となります。 			
<p>【使用上のご注意】</p> <ul style="list-style-type: none"> ●機器を操作する場合、濡れた手で操作しないでください。感電の原因となります。 ●機器に設けられた通気孔をふさがしないでください。火災の原因となります。 ●本体の通気孔から、金属類や燃えやすいものなど異物をいれないでください。火災、感電の原因となります。 ●機器を改造しないでください。火災、感電の原因となります。 			
<ul style="list-style-type: none"> ●機器の<裏ぶた、キャビネット、カバー>は外さないでください。感電の原因となります。 			
<p>【保管時のご注意】</p> <ul style="list-style-type: none"> ●直射日光を避け、雨水等のかからない乾燥した、ほこりが少なく、高温とならない場所に保管してください。機器の劣化により、火災、感電の原因となります。 			

	注意	この表示を無視して、誤った取扱いをすると、人が傷害を負う可能性が想定される内容および物的損害のみの発生が想定される内容を示しています。	
<p>【施工時のご注意】</p> <ul style="list-style-type: none"> ●<ぐらついた台や傾いた所など>不安定な、場所に設置しないでください。落ちたり、倒れたりして、けがの原因となります。 ●振動や衝撃の多いところに設置しないでください。落下、転倒により、けがの原因となります。 			
<ul style="list-style-type: none"> ●通信線の配線工事には、技術と経験が必要ですので、(販売店等に)ご相談ください。 ●通信線は、電気設備技術基準等に従って、電源線から離して設置してください。 ●混触した場合、火災、感電の原因となることがあります。 ●壁掛形の機器を取り外しておくときは、壁掛け金具を外して置くなどしてください。 ●壁掛け金具に身体を引っかけて、けがや被服を損傷する原因となります。 ●壁面に設置する際には、壁面材の厚み、材質に注意してください。使用中に落下してけがの原因となります。 			
<ul style="list-style-type: none"> ●壁掛形の機器は、落下防止の工事を行ってください。地震等で落下した場合、けがの原因となります。 			
<p>【保守・点検時のご注意】</p> <ul style="list-style-type: none"> ●濡れ雑巾、ベンジン、シンナー、石油、熱湯で拭かないでください。 ●洗剤をスプレーなどで直接かけないでください。 			
<ul style="list-style-type: none"> ●機器の内部にほこりがたまったまま、長い間掃除をしないと火災等の原因となることがあります。 ●必要に応じて内部の掃除・点検を<販売店等に>ご相談ください。 			

⚠ 注意事項

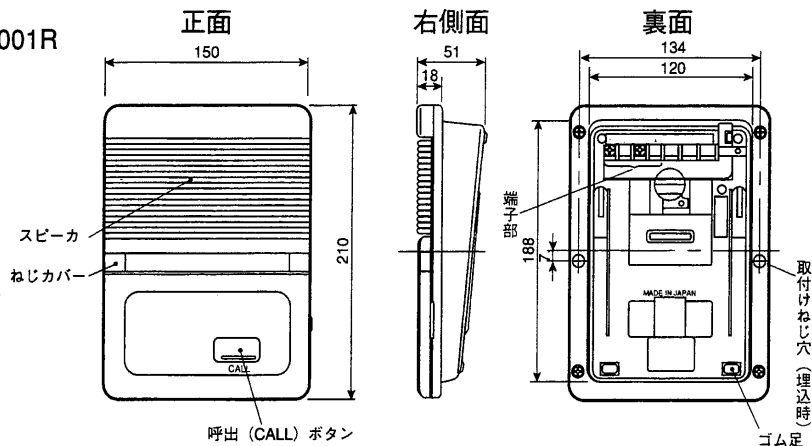
- 機器間の配線は屋外架空配線やAC100V等の電力線との並行配線はおやめください。並行配線しますと、雷や電力線からの誘導電圧により機器破壊・誤動作・雑音混入する時があります。
- 電灯線式のチャイムやインターホンの配線を使用する場合はAC100V等の高電圧がかかっている場合があるため、そのまま使用することはできません。チャイムやインターホンをお取り付けになった電気工事店様にご相談ください。誤って、親機、子機間の通信線にAC100Vの電圧が加わると親機、子機共に修理不可能な損傷が発生します。

※電灯線式のチャイムやインターホンとは、今までに一度も電池交換をしたことがない機器等です。特に電源直結式の機器は電源コードやプラグがないので電池式の機器と間違ふ危険がありますので、くわしくは販売店や工事店におたずねください。

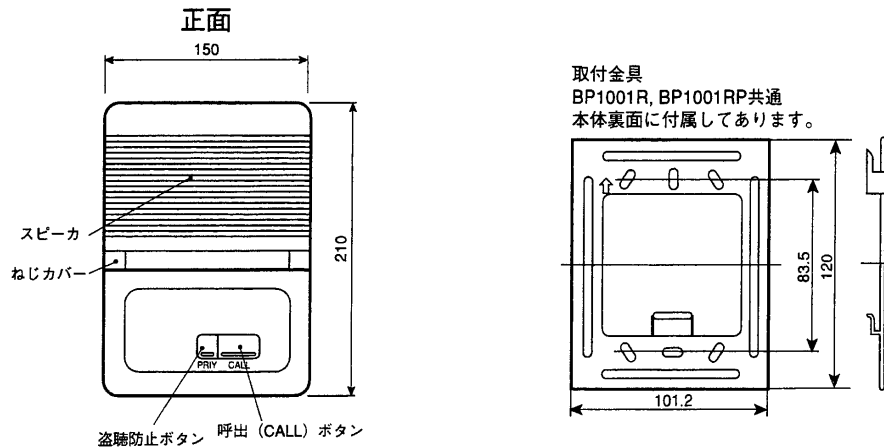
- 本体は分解しないでください。
- このインターホンは-10℃～+50℃の範囲で使用するように設計してあります。取り付けの際はご注意ください。
- ドアホン子機を取り付ける場合、取付枠をコーキングしないでください。内部に入った水を外部に流出させるための水抜き穴がふさがり故障の原因になります。
- ドアホン子機は防雨型ですが直接ホースなどで水をかけないでください。直接水をかけますと故障の原因になります。

各部のなまえと大きさ (単位: mm)

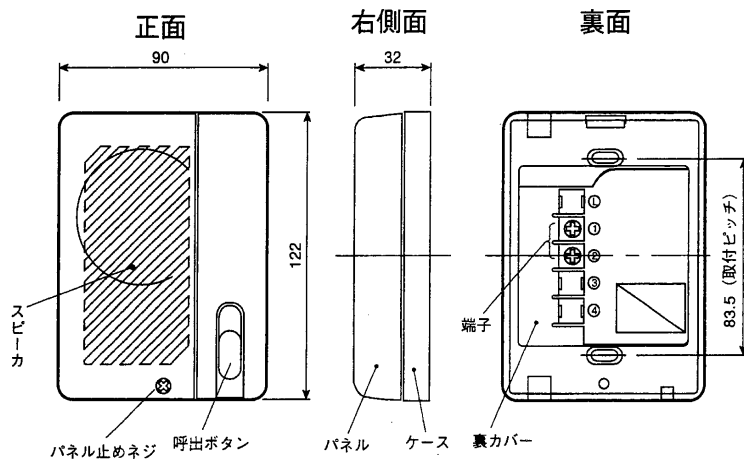
標準形子機 BP1001R



盗聴防止ボタン付子機 BP1001RP



ドアホン子機 BP1001D

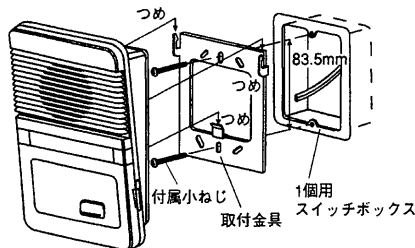


取り付けかた

BP1001R、BP1001RP共通

■1個用スイッチボックスに取り付けるとき

- ①取付金具を付属のねじ（小ねじM4×40mmブラマイ）2本ですでに取り付けられているスイッチボックスに取り付けます。
- ②配線したのち、取付金具のつめに本体の底ぶたの引掛穴を合わせて本体を押し込み、
- ③下方へ引いてください。
- ④正しく取り付けられたか手前に引いて確かめてください。（はずれなければ取付完了です。）



■埋め込んで使用する場合

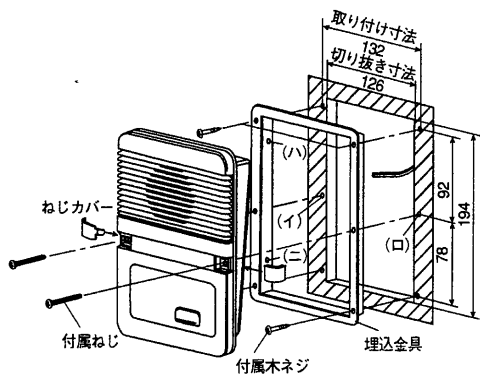
①埋め込み金具を使用する場合

- 壁面を図の大きさに切り抜き、別売の埋め込み金具を付属の木ねじで固定します。埋め込み金具を固定する前に（イ）、（ロ）の部分にねじのにげ穴をあけてください。

（6mmφ、深さ30mm程度）

[埋め込み金具：BTC1091]

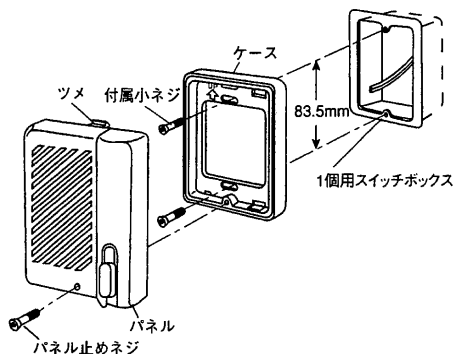
- 前面からのねじ止めが困難な場合は、（ハ）、（ニ）の横穴を利用して壁の側面から固定してください。
- 配線したのち、左右のねじカバーをはずし、付属のねじで本体を埋め込み金具に取り付けます。
- 最後にねじカバーを元の通り付けてください。



BP1001D


■1個用のスイッチボックスに取り付けるとき

- ①パネル止めねじをゆるめてケースからパネルをはずします。
- ②ケースを付属のねじ（小ネジM4×30mmブラマイ）で固定します。
- ③端子に配線を接続したのち、パネルの上部のつめをケースの上部にはめ込み、パネル止めねじをしめつけて固定します。



■柱や壁に取り付けるとき

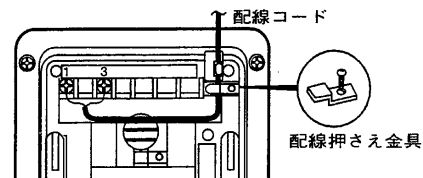
- ①取付金具を付属の木ねじ（木ねじ3.8×20mmブラマイ）2本で柱や壁に取り付けます。

付属木ねじ…………… 

- ②以後は左記のスイッチボックスに取り付ける手順と同じです。

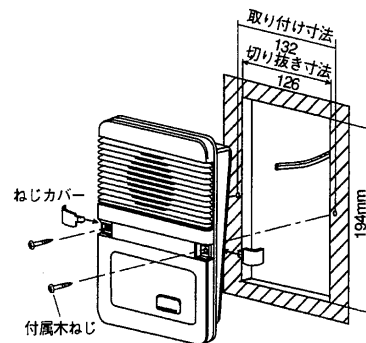
■露出配線の場合

付属品の配線押さえ金具を使用して、本体裏面で配線コードを固定してください。



②直接壁に埋め込む場合

- 壁面を図の大きさに切り抜きます。
- 配線したのち、左右のねじカバーをはずし、付属の木ねじで本体を取り付けます。
- 最後にねじカバーを元の通り付けてください。



■柱や壁に取り付けるとき

- ①ケースを付属のねじ（木ねじ3.8×20mmブラマイ）2本で柱や壁に取り付けます。

- ②以後は左記のスイッチボックスに取り付ける手順と同じです。

使いかた

- 本機の呼出ボタンを押すと親機側で呼出音が鳴ります。
(このとき本機でも呼出音が小さく聞こえ、呼び出していることが確認できます。)
- 相手が出るのを待ち、相手が出ましたらそのままお話しください。
- プレストークインターホンの子機は下記の機器と組み合わせてご使用できます。
プレストークインターホン親機 [1局用：BP1001、3局用：BP1003]
[6局用：BP1006、10局用：BP1010]
- 接続のしかたについては、親機の取扱説明書をお読みください。

修理サービス

ご使用中に異常が生じたときは、お使いになるのをやめ親機に接続されている直流電源装置の電源プラグをコンセントから抜いて、お買いあげの販売店（工事店）または、お近くの東芝お客様ご相談センターにご相談ください。なお、ご相談されるときは形名（標準形はBP1001R、盗聴防止ボタン付はBP1001RP、ドアホン子機はBP1001D）およびお買いあげ時期をお忘れなくお知らせください。

仕様

- 定格入力 0.8W
- 最大入力 1.0W
- 定格インピーダンス BP1001R、BP1001RP：16Ω
BP1001D：8Ω
- 配線本数 親機↔子機 2本 無極性
- 通達距離 組み合わせて使用できる親機により異なる為、
親機の仕様をご参照下さい。
- 設置場所 BP1001R、BP1001RP
屋内専用（使用周囲温度-10℃～+50℃）
BP1001D
屋内、屋外兼用（使用周囲温度-10℃～+50℃）
- 質量 BP1001R、BP1001RP：約340g
BP1001D：約190g

- 外觀材質 プラスチック（ABS樹脂）
- 色 調 ホワイト
- 付 属 品

(BP1001R)	取扱説明書	1部
BP1001RP)	取付金具（本体に付属）	1個
	小ねじ（M4×40）	4本
	木ねじ（3.8×32）	2本
	（3.8×20）	4本
	配線押さえ金具	1個
	同上用タッピングねじ	1本
(BP1001D)	取扱説明書	1部
	小ねじ（M4×30）	2本
	木ねじ（3.8×20）	2本

東芝ライテック株式会社

住宅機器事業部 〒140-8660 東京都品川区南品川2-2-13 南品川JUNビル TEL(03)5463-8777

工事店様へ

工事が終了しましたらこの取扱説明書は必ず、お客様へお渡しください。
お客様はお読みになったあとも必ず保存してください。