

TOSHIBA 東芝誘導灯吊装置取扱説明書

保管用

対象器種	PW-115M	PW-315M	PW-515M	PW-815M
	PW-115(N)	PW-315(N)	PW-515(N)	
	PW-115(V)	PW-315(V)	PW-515(V)	

このたびは東芝誘導灯吊装置をお買いあげいただきましてまことにありがとうございました。お使いになる方や他人への危害と財産の損害を未然に防ぎ、商品を安全に正しくお使いいただくために、この取扱説明書をよくお読みください。

- 素人工事は法律で禁じられています。

■安全上のご注意

商品および取扱説明書には、お使いになる方や他人への危害と財産の損害を未然に防ぎ、商品を安全に正しくお使いいただくために、重要な内容を記載しています。

- 工事が終了しましたら、この説明書は必ずお客様へお渡しください。

工事店様へ 施工上のご注意

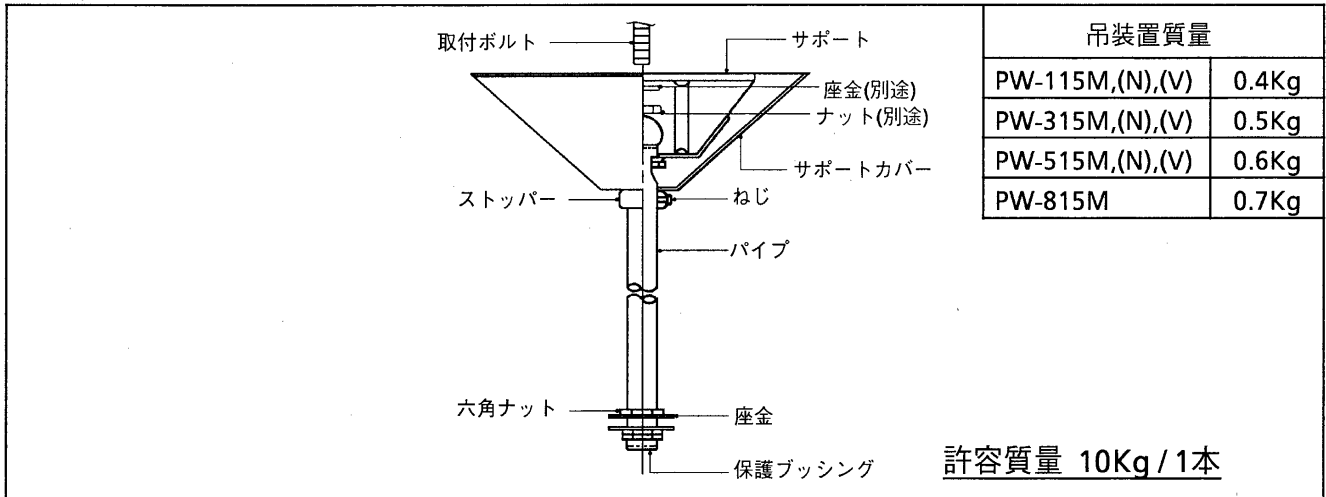
<p>警告 この表示を無視して、誤った取扱いをすると、人が死亡または重傷を負う可能性が想定される内容を示します。</p>		
<ul style="list-style-type: none"> ●吊装置の取り付けは、質量に耐える所に取扱説明書に従って行なってください。取り付けに不備があると器具落下、感電、火災等の原因となります。 <p>! 取り付け</p>	<ul style="list-style-type: none"> ●アース工事は電気設備の技術基準に従い確実に行ってください。アースが不完全な場合は、感電の原因となります。 <p>! アース工事</p>	<ul style="list-style-type: none"> ●吊装置を改造したり、部品を変更して使用しないでください。器具落下、感電、火災等の原因となります。 <p>! 改造</p>
<ul style="list-style-type: none"> ●電源線の接続は念入りに絶縁処理をしてください。絶縁テープは自己融着性のものをおすすめします。 <p>! 電源接続</p>	<ul style="list-style-type: none"> ●この吊装置は、防湿形ではありませんので、湯気、湿気の多い場所には使用できません。湿気の侵入による絶縁不良、感電の原因となります。 ●この吊装置は、海岸に近い塩害地区には使用できません。早期の錆発生、器具落下の原因となります。 	
<ul style="list-style-type: none"> ●吊下荷重(照明器具重量)は、本体表示、取扱説明書に従い、制限荷重以下でご使用ください。荷重超過の場合、器具落下などの原因となります。 <p>! 荷重超過禁止</p>	<ul style="list-style-type: none"> ●この吊装置は、振動の激しい場所には使用できません。そのまま施工されますと、落下の原因となります。 ●この吊装置は、屋内専用ですので、風が吹く場所には使用できません。そのまま使用しますと器具落下の原因となります。 <p>! 使用環境</p>	

- お客様はお読みになったあとも必ず保存してください。

お客様へ 使用上のご注意

<p>警告 この表示を無視して、誤った取扱いをすると、人が死亡または重傷を負う可能性が想定される内容を示します。</p>		
<ul style="list-style-type: none"> ●ランプ交換や吊装置のお手入れの際は、必ず電源を切ってください。感電の原因となります。 <p>! 電源を切って</p>		
<p>注意 この表示を無視して、誤った取扱いをすると、人が傷害を負う危険が想定される場合および物的損害の発生が想定される内容を示します。</p>		
<ul style="list-style-type: none"> ●吊装置を洗剤、薬品で拭いたり、殺虫剤をかけたりしないでください。吊装置の破損、落下、感電の原因となります。 <p>! 薬品類</p>	<ul style="list-style-type: none"> ●吊装置を清掃する際は、乾いたやわらかい布か、水で浸したやわらかい布をよく絞ってから拭いてください。 <p>! ランプ器具清掃</p>	<ul style="list-style-type: none"> ●金属部分をクレンザーやたわしでみがかないでください。傷つけたり腐食の原因となります。 <p>! 金属部分</p>
<ul style="list-style-type: none"> ●この器具の平均的な寿命の目安は、使用条件、環境により異なりますが約10年です。(定期的に工事店等の専門家による点検を実施してください。) 		

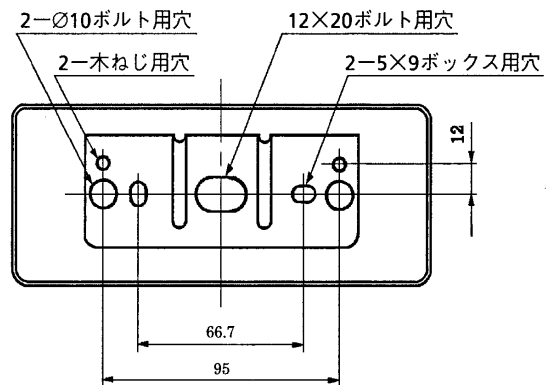
■各部のなまえ



■吊装置の取り付けかた

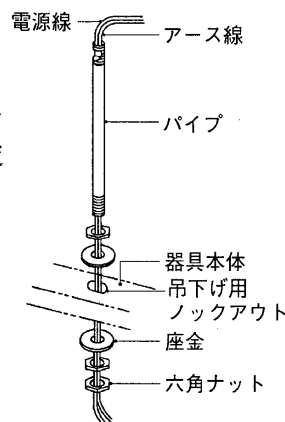
1 サポートの取り付け方法 (単位mm)

- ① サポートを、ボルト用穴または木ねじ用穴を利用して天井に固定してください。
(取付ボルトはW3/8またはM10を使用し座金を必ず入れてください。)
(木ねじは丸木ねじの呼び4.1を使用してください。)
- ② アウトレットボックスに取り付ける場合は、ボックス用穴を利用してください。



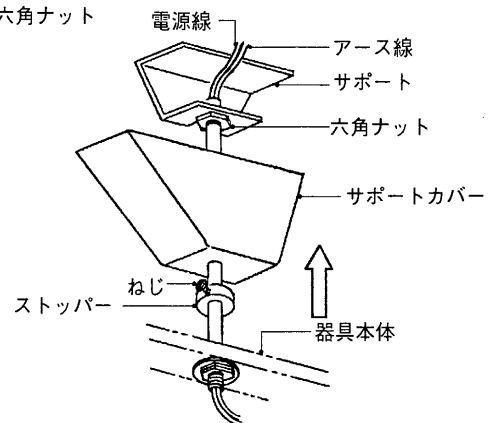
2 パイプと器具本体の固定方法

- ① パイプに電源線とアース線を通してください。
- ② 器具本体の吊下げ用ノックアウトを打ち抜いてパイプを通し、六角ナットと座金で確実に固定してください。



3 サポートへの固定方法

- ① パイプにストッパー、サポートカバーの順に通し、最後に六角ナットをねじ込んでください。
- ② パイプを持って器具を持ちあげサポートに引っ掛け、六角ナットで固定してください。
- ③ 天井側電源線を結線してください。
- ④ サポートカバーが天井に密着するまで押し上げてから、ストッパーのねじでサポートカバーを固定してください。



修理サービス

ご使用中に異常が生じたときは、お使いになるのをやめ、電源を切って、お買いあげの販売店(工事店) またはお近くの東芝お客様相談センターにご相談ください。
なお、ご相談されるときは器具の形名およびお買いあげ時期をお忘れなくお知らせください。

東芝ライテック株式会社 施設・HID事業部 〒140-8660 東京都品川区南品川2-2-13 (南品川JNビル) TEL(03)5463-8768

お客様はお読みになったあとも必ず保管してください。

(001L028)D

<廃止図面>

PW-115(N) (2 / 2)