

TOSHIBA

東芝シャンデリアパネル取扱説明書

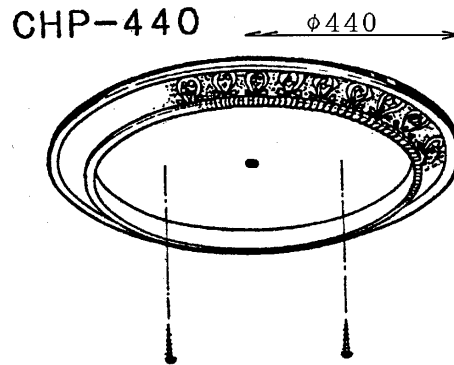
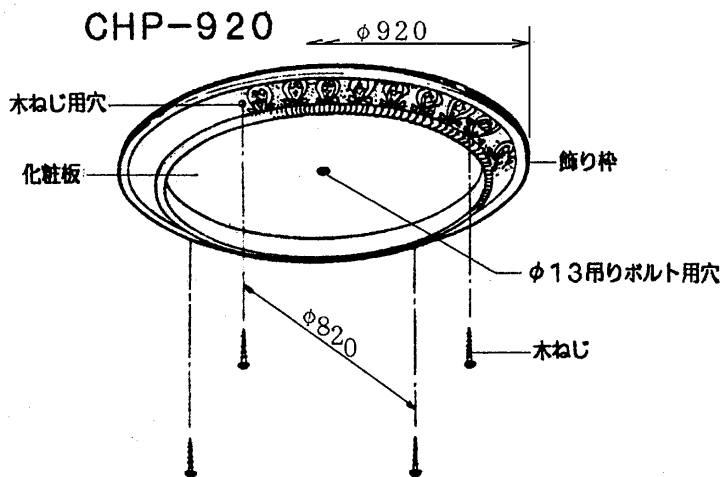
CHP-920 CHP-440

このたびは東芝シャンデリアパネルをお買いあげいただきまして、まことにありがとうございました。

お求めの器具を正しく使っていただくために、この取扱説明書をよくお読みください。

この取扱説明書は同種類のシャンデリアパネルと共通になっておりますので、お求めの器具と姿図がちがっている場合があります。

パネルの取り付けかた



■飾り枠の木ねじ用穴を利用して、付属の4本の木ねじで天井に取り付けてください。

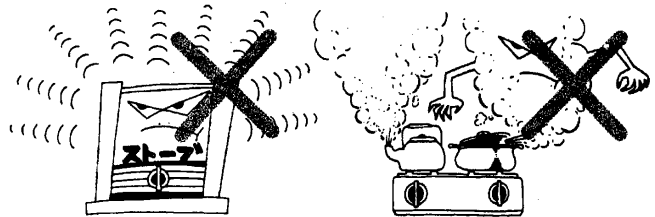
■器具取付穴の位置は必ず野縁に合わせて取り付けてください。薄い板の場合は裏に補強材を当てて補強してください。

■化粧板を付属の2本の木ねじで天井に取り付けてください。



特にご注意を

- この器具は天井の丈夫なところに取り付けてください。薄い天井板(1cm以下)や弱い天井などに取り付けますと、ねじ止めが弱く器具が落下するものになります。
- 暖房器具の近くなど温度の高い場所、湯気の直接あたる場所、湿気の多い場所でのご使用は絶対におやめください。
- シャンデリアパネルに取り付けた照明器具のグローブとパネルとの間隔は必ず15cm以上離して取り付けてください。



お手入れのしかた

- 飾り枠が汚れてきたときは、やわらかい布をせっけん水に浸しよくしぼってからふいてください。
- 化粧板のほこりは、ハケやブラシで落してください。
- ガソリンやシンナー、ベンジンなどの薬品でふいたり、殺虫剤をかけないでください。変質・変色の原因となります。



修理サービス

ご使用中に異常が生じたときは、お使いになるのをやめ、電源を切って、お買いあげの販売店(工事店)またはお近くの東芝お客様ご相談センターにご相談ください。

なお、ご相談されるときは器具の形名およびお買いあげ時期をお忘れなくお知らせください。

東芝ライテック株式会社 住宅機器事業部 〒140-8660 東京都品川区南品川2-2-13 (南品川JNビル) TEL(03)5463-8766

お客様はお読みになったあとも必ず保存してください。

(CHP-440共)B
CHP-440 (1 / 1)