

対象器具	GR-15401-GL, GR-31401-GL, GB-15501-GL, GB-31501-GL
	GRW-15401-GL, GRW-31401-GL, GBW-15501-GL, GBW-31501-GL [防湿形]
適合ランプ	東芝殺菌ランプ(GL15) : GR-15401-GL, GRW-15401-GL, GB-15501-GL, GBW-15501-GL
	東芝殺菌ランプ(GL30) : GR-31401-GL, GRW-31401-GL, GB-31501-GL, GBW-31501-GL

このたびは東芝殺菌灯器具をお買いあげいただきましてまことにありがとうございました。お使いになる方や他人への危害と財産の損傷を未然に防ぎ、商品を安全に正しく使っていただくために、この取扱説明書をよくお読みください。
一般の方の工事は法で禁じられております。

■安全上のご注意

商品および取扱説明書には、お使いになる方や他人への危害と財産の損傷を未然に防ぎ、商品を安全に正しくお使いいただくために、重要な内容を記載しています。
●工事が終了しましたら、この説明書は必ずお客様にお渡しください。

工事店様へ

施工上のご注意

<p>警告 この表示を無視して、誤った取扱いをすると、人が死亡または重傷を負う可能性が想定される内容を示します。</p>		
<p>電源線接続の際は、本取扱説明書の「器具の取り付けかた」に従って行ってください。接続が不完全な場合は、絶縁不良による発熱、火災の原因となります。</p> <p>! 電源線接続</p>	<p>アース工事は電気設備の技術基準に従い確実に行ってください。アースが不完全な場合は、感電の原因となります。 (D種(第三種)接地工事)</p> <p>! アース工事</p>	<p>器具を改造したり、部品を変更して使用することは絶対におやめください。器具落下、感電、火災などの原因となります。</p> <p>! 改造</p>
<p>この器具は、ランプからの紫外線が目に入らない高さに取り付けてください。紫外線により、皮膚や目に刺激を与え炎症を起こす場合があります。</p> <p>! 取り付け高さ</p>	<p>器具の取付には方向性があります。本体表示並びに取扱説明書に従ってください。指定以外の取り付けを行うと器具落下、感電、火災の原因となります。</p> <p>! 方向性</p>	<p>器具の取付は重量に耐える所に取扱説明書に従って行ってください。取り付けに不備がありますと器具落下の原因となります。</p> <p>! 重量</p>
<p>この器具は、腐食性ガス雰囲気場所には使用できません。そのまま使用しますと、変質、変色、絶縁不良の原因となります。</p> <p>! 腐食性ガス</p>	<p>この器具は、振動の激しい場所には使用できません。そのまま施工されますと、落下の原因となります。</p> <p>! 振動の激しい場所</p>	

<p>注意 この表示を無視して、誤った取扱いをすると、人が傷害を負う危険が想定される場合および物的損害の発生が想定される内容を示します。</p>		
<p>周囲温度は、5℃～35℃以外では使用しないでください。火災の原因となります。屋外や湿気、水気のあるところで使用しますと、湿気の侵入による絶縁不良、感電の原因となります。</p> <p>! 温度屋外</p>	<p>表示された電源電圧(定格±6%)以外の電圧で使用しないでください。間違えて使用しますとランプ、安定器などの短寿命、火災の原因となります。</p> <p>! 電源電圧</p>	

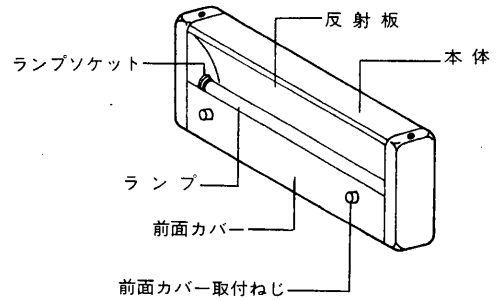
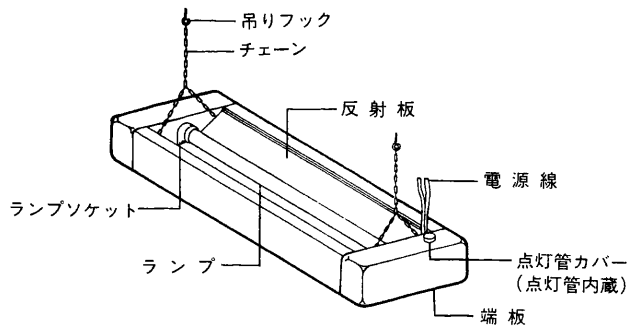
お客様へ

使用上のご注意

<p>警告 この表示を無視して、誤った取扱いをすると、人が死亡または重傷を負う可能性が想定される内容を示します。</p>		
<p>ランプ交換やお手入れの際は、必ず電源を切ってください。感電の原因となります。</p> <p>! 電源を切って</p>	<p>ランプや器具を布や紙などの可燃物で覆ったり、被せたり、燃えやすいものを近づけたりしないでください。火災の原因となります。</p> <p>! 可燃物</p>	<p>ランプ交換の際は、必ず本体表示並びに取扱説明書通りの種類・ワット(W)数の適合ランプをご使用ください。適合ランプ以外の場合、過熱により器具が変形、変色したり火災の原因となります。</p> <p>! 適合ランプ</p>

<p>注意 この表示を無視して、誤った取扱いをすると、人が傷害を負う危険が想定される場合および物的損害の発生が想定される内容を示します。</p>			
<p>器具を洗剤・薬品などでふいたり殺虫剤をかけないでください。器具の破損、落下、感電などの原因となります。</p> <p>! 薬品類</p> <p>器具を清掃する際は、ソケット等の樹脂部には水、洗剤、薬品などは使用しないでください。部品の劣化や感電の原因となります。</p> <p>! ソケット</p>	<p>金属部分をクレンザーやたわしでみがかないでください。傷つけたり腐食の原因となります。</p> <p>! 金属部分</p>	<p>器具を清掃する際は、乾いたやわらかい布か、水で浸したやわらかい布をよく絞ってからふいてください。 ランプを清掃する際はランプを器具からはずして乾いた布でふいてください。</p> <p>! ランプ器具清掃</p>	<p>この器具の平均的な寿命の目安は、使用条件、使用環境によって異なりますが、約10年です。 定期的な工事店等の専門家による点検を実施してください。</p> <p>! 寿命</p>

■各部のなまえ



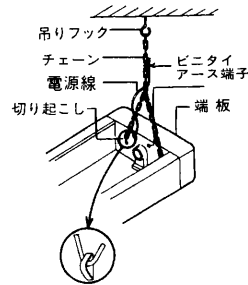
注) この取扱説明書は同種類の器具と共通になっておりますので、お求めの器具と姿図が異なっている場合があります。

■器具の取り付けかた

器具の取り付け高さは、ランプからの紫外線(殺菌線)が直接目に入らない高さに器具を取り付けてください。

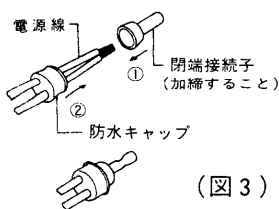
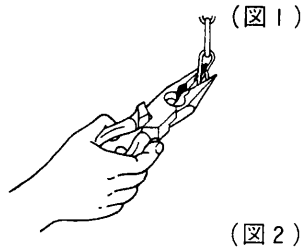
1 吊下げ形器具の場合 (GR-15401-GL, GRW-15401-GL, GR-31401-GL, GRW-31401-GL)

- 吊りフックを天井のさお縁など丈夫なところにねじ込んでください。
- チェーンを器具の切り起こしに取り付けてください。(図1)
- 器具に取り付けたチェーンは工具で先端を折り曲げて外れ防止をしてください。(図2)
- 電源コードは付属のビニタイでチェーンに結び器具内にたまるまいように固定してください。
- 電源線を接続してください。



※防湿形の場合

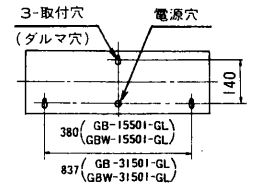
- 端板をはずしてください。
 - 側面の配線口より電源線を通してから、器具口出線と結線してください。
 - 電源線と接続するときは、防水保護のため、必ず付属の閉端接続子と防水キャップをご使用ください。(図3)
 - 端板をはめ込んでください。
- 一般形の30W用器具および防湿形器具はアース端子を利用して必ずアースを取り付けてください。
(D種(第三種)接地工事)
 - チェーンを天井の吊りフックに引掛け、器具を吊り下げてください。
(一般形の器具は電源コードを持って吊り下げないでください。)
 - 一般形の器具は、電源プラグをコンセントに差し込んでください。



2 壁掛け形器具の場合 (GB-15501-GL, GBW-15501-GL, GB-31501-GL, GBW-31501-GL)

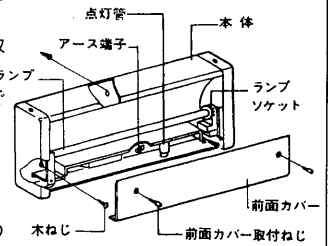
(図4)は器具の取付穴寸法、(図5)は概略構造を示します。

- 前面カバー取付ねじをはずして、前面カバーを取りはずしてください。
- 付属の木ねじ1本を壁面にねじ込んでください。
- 電源線を電源穴より器具内に引込んでから、本体上部の中央にあるダルマ穴を木ねじに引掛けて器具を仮止めしてください。



注) 器具の取付方向は、(図6)を参照して取り付けてください。

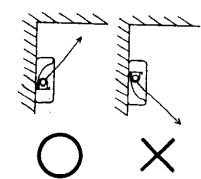
- ランプ光が下方に出る方向には絶対に取り付けしないでください。
- 付属の木ねじ2本を使用して器具を取り付けてください。
器具は仮止め穴も含め、必ず3ヶ所固定してください。



- 電源線を接続してください。

※防湿形の場合

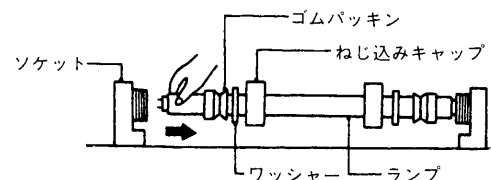
- 電源線と口出線を結線してください。
 - 電源線と接続するときは、防水保護のため、必ず付属の閉端接続子と防水キャップをご使用ください。(図3)
- ※一般形の場合
- 電源線を端子台に接続してください。
 - 電源線の被覆を端子台のストリップゲージに合わせてむいてください。(13±1mm)
 - 端子台の電源穴に電源線を差し込んでください。



- 一般形の30W用器具および防湿形器具はアース端子を利用して必ずアースを取り付けてください。(D種(第三種)接地工事)
- 前面カバーを取り付けてください。

■ランプ交換のしかた (防湿形の場合)

ねじ込みキャップをゆるめ、ワッシャーとゴムパッキンをずらしてください。ランプを一方に押し出すとソケットよりはずれます。ゴムパッキンは4,000時間で交換してください。



保証について

- 保証期間は、商品お買い上げ日より1年間です。但し、蛍光灯器具・HID器具の安定器(インバータバラスト含む)については3年間です。
- ランプ、点灯管、蓄電池などの消耗品やセード、リモコン送信機は対象外です。
- 24時間連続使用など、1日20時間以上の長時間使用の場合は、上記の半分期間とします。

- 転居されたり、贈答品などで販売店(工事店)に修理のご相談ができない場合「東芝家電修理ご相談センター」0120-1048-41(フリーダイヤル)
- 新製品などの商品選び、お取扱い・お手入れ方法などのご相談「東芝家電ご相談センター」0120-1048-86(フリーダイヤル)
- 携帯電話、PHSからのご利用は(03)3426-1048(有料)
- ※フリーダイヤルは、携帯電話・PHSなど一部の電話ではご利用いただけません。